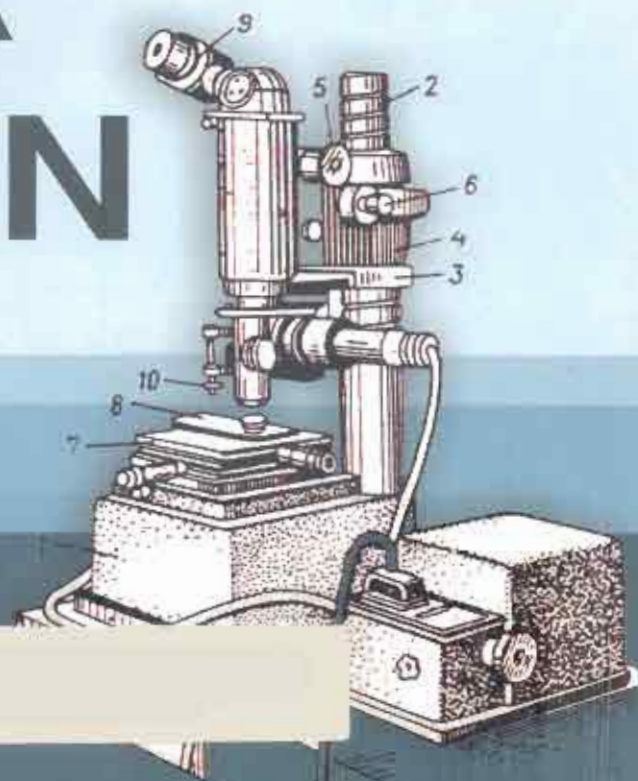


H HOÀNG

KIỂM TRA ĐO ĐẶC TRONG MẠ ĐIỆN



NHÀ XUẤT BẢN KHOA HỌC VÀ KỸ THUẬT

PGS TS TRẦN MINH HOÀNG

KIỂM TRA , ĐO ĐẠC
TRONG
MẠ ĐIỆN



NHÀ XUẤT BẢN KHOA HỌC VÀ KỸ THUẬT
Hà Nội

Chịu trách nhiệm xuất bản

PGS. TS. TÔ ĐĂNG HẢI

Biên tập

NGUYỄN KIM ANH

Vẽ bìa

HƯƠNG LAN

6.6C4.5

KHKT - 2004

In 700 cuốn, khổ 14 x 20,5 cm, tại Xí nghiệp in 19 - 8

Giấy phép XB số: 1527-6 cấp ngày 20/10/2004.

In xong và nộp lưu chiểu quý I năm 2005.

Lời nói đầu

Kiểm tra chất lượng lớp mạ điện cũng như các lớp sơn, phủ khác, và đo đạc các thông số kỹ thuật, các chỉ tiêu quy định về chúng là điều rất cần thiết đối với sản xuất, quản lý, nghiên cứu và học tập trong lĩnh vực này. Tuy nhiên tài liệu về việc kiểm tra, đo đạc các lớp mạ, sơn, phủ và quá trình tạo ra chúng vẫn còn ít và tản mạn.

*Cuốn **Kiểm tra , đo đạc trong mạ điện** được biên soạn nhằm cung cấp đầy đủ các phương pháp kiểm tra, đo đạc, khảo sát, nghiên cứu các lớp mạ điện và quá trình mạ được trình bày từ đơn giản đến phức tạp, từ cổ điển đến hiện đại, từ định tính đến định lượng ... để độc giả tiện lựa chọn cho phù hợp với điều kiện và yêu cầu của riêng mình. Do tính chất gắn gũi với lớp mạ nên sách cũng đề cập đến một vài cách kiểm tra đo đạc các lớp sơn, lớp phủ mỗi khi có điều kiện.*

Cuốn sách này sẽ giúp cho mọi cơ sở sản xuất về mạ - sơn, mọi cấp quản lý về công nghệ và các phòng thí nghiệm liên quan, cũng như các cán bộ kỹ thuật, các sinh viên, nghiên cứu viên ... thuộc lĩnh vực này gặp nhiều thuận lợi trong công việc sản xuất, học tập và nghiên cứu của mình.

Chắc chắn sách không tránh khỏi nhiều thiếu sót, rất mong được nhiều bạn đọc phê bình, góp ý.

PGS TS Trần Minh Hoàng
Đại học Bách Khoa Hà Nội

Phần 1

KIỂM TRA CHẤT LƯỢNG LỚP MẠ, SƠN, PHỦ

Tuỳ theo chức năng và điều kiện làm việc mà yêu cầu về chất lượng lớp mạ, phủ có những điểm khác nhau. Tất cả các loại lớp mạ có thể chia thành những nhóm chính theo chức năng của chúng như sau : Lớp mạ trang sức – bảo vệ; lớp mạ bảo vệ; lớp mạ phục hồi kích thước cho vật bị mòn; lớp mạ đặc biệt nhằm tạo ra bề mặt có những tính chất cơ, lý, hoá, điện, từ ... theo yêu cầu.

Vì vậy mỗi nhóm có những yêu cầu khác nhau về mức độ kiểm tra và đánh giá chất lượng lớp mạ. Tuy nhiên những tiêu chí sau đây thường được kiểm tra là : Kiểm tra hình dáng bên ngoài của sản phẩm sau khi mạ (màu sắc, độ sáng bóng, độ nhẵn bề mặt ...); xác định độ xốp và chiều dày lớp mạ, sơn, phủ; thử nghiệm độ bền ăn mòn; xác định tính chất cơ lý lớp mạ (độ cứng, độ dẻo, độ gắn bám với nền, độ chịu mài mòn, khả năng phản quang, điện trở, từ tính, độ bền nhiệt ...).

Độ bền ăn mòn của sản phẩm phụ thuộc vào chiều dày và độ xốp của lớp mạ, sơn, phủ. Cho nên đo độ dày và độ xốp lớp mạ, sơn, phủ có thể dự đoán được khả năng và thời hạn bảo vệ của chúng.

Căn cứ vào chức năng của mỗi nhóm, vào tiêu chuẩn chất lượng của nhà nước hay của ngành, vào quy định phẩm cấp của hãng sản xuất và của khách hàng ... mà tiến hành kiểm tra theo những tiêu chuẩn nhất định và phải đảm bảo đạt được những chỉ tiêu chất lượng đề ra.

Kiểm tra một tiêu chí chất lượng nào đó của lớp mạ, sơn, phủ thường được thực hiện bằng nhiều phương pháp khác nhau, trên những thiết bị có mức độ chính xác không giống nhau ... nên kết quả kiểm tra ít khi trùng khít nhau và thường chỉ cho giá trị gần đúng so với giá trị thực sự của chúng.

1. KIỂM TRA HÌNH DÁNG BÊN NGOÀI

Hình dáng bên ngoài của lớp mạ, sơn, phủ được đánh giá theo các tiêu chí *màu sắc*, *độ bóng* và *độ nhẵn* của nó. Có thể đánh giá thông qua quan sát bằng mắt thường hay bằng các dụng cụ đặc biệt, chuyên dùng.

Trong những trường hợp cần thiết phải quan sát kỹ để phát hiện ra các khuyết tật nhỏ của lớp mạ thì phải dùng kính lúp hay kính hiển vi có độ phóng đại 50 – 60 lần, nhờ đó chúng ta có thể nhìn thấy rõ những lỗ châm kim, vết rỗ khí, gai nhám và vết nứt nhỏ ...

Để đo độ bóng phải dùng đến các máy quang học đặc biệt. Trong đó người ta đo cường độ ánh sáng phản xạ từ bề mặt vật mạ (đã bị khuếch tán một phần) rồi so sánh với cường độ ánh sáng phản xạ từ mẫu chuẩn (có trong phụ tùng của máy). Tỷ số giữa hai cường độ ấy nói lên độ bóng của bề mặt vật mạ (xem mục 9.2).

Độ nhẵn bề mặt hay độ nhám bề mặt cũng được xác định bằng ánh sáng phản xạ nhờ một thiết bị quang học làm việc dựa trên nguyên tắc giao thoa ánh sáng. Thiết bị này có một mặt phẳng (hay mặt lồi) đặc biệt, nằm nghiêng một góc nào đó so với bề mặt mẫu cần đo, trên mặt đặc biệt

đó hiện lên ảnh giao thoa ánh sáng. Ảnh giao thoa gồm nhiều vòng sáng và vòng tối xen kẽ nhau. Nếu vòng sáng không phải là hình tròn, có nghĩa là bề mặt vật mạ không nhẵn, phẳng. Đo chiều dài bước sóng của tia sáng có thể tính toán định lượng các giá trị cần xác định.

Hiện nay các hãng trên thế giới đã sản xuất ra nhiều loại máy dựa trên các nguyên tắc khác nhau để xác định độ bóng, độ nhám ... có độ chính xác khá cao. Ví dụ : Độ bóng lớp mạ giảm dần theo thời gian phục vụ, thể hiện bằng phần trăm giá trị ban đầu của nó, được đo trên máy không cần đến mẫu chuẩn để so sánh.

Hoặc độ nhám bề mặt nền và lớp mạ, sơn, phủ được đo bằng máy profilometer dựa trên nguyên tắc kéo rê một đầu dò trên bề mặt cần đo, độ nhấp nhô bề mặt tạo nên các dao động trên đầu dò liên tục được cảm biến, chuyển đổi và ghi lại hình ảnh phóng đại của các nhấp nhô đó lên giấy.

Khi kiểm tra hình dáng bên ngoài cho các lớp mạ thường gặp sáu hiện tượng hư hỏng sau đây : nhám, rỗ, dộp, ố, cháy và xám đen. Cách nhận biết và nguyên nhân gây ra các hiện tượng hư hỏng đó như sau :

Nhám : là do các hạt rắn không tan lẫn trong dung dịch mạ rồi đi vào lớp mạ. Chúng có thể là các hạt cacbon,

mặt dũa, mùn anot và bụi trong xương mạ rơi vào bề. Nhám nặng sờ tay sẽ nhận biết được ngay, nhám nhẹ phải dùng kính phóng đại hay máy profilometer nói trên để kiểm tra phát hiện. Nếu hệ mạ là đa lớp (ví dụ hệ gồm các lớp Cu xyanua – Cu axit – kền bán bóng – kền bóng) bị nhám, muốn xác định xem lớp nào trong hệ đó gây nhám, phải mạ riêng từng lớp để khẳng định.

Rỗ : thường phát sinh do bề mặt kim loại nền hay bề mặt lớp mạ lót có những điểm ngăn cản, không cho quá trình kết tủa kim loại mạ xảy ra tại đó. Có hai nguyên nhân gây rỗ : một là nền có những lỗ nhỏ (đến 1 mm) đọng lại dầu, mỡ, thuốc mài, đánh bóng ... ngăn cản quá trình điện hoá xảy ra tại đó, tạo nên vết rỗ điểm; hai là quá trình thoát khí hydro xảy ra liên tục tại một điểm nào đó (do quá thế hydro thấp) ngăn cản quá trình kết tủa kim loại, tạo nên vết lõm dài (có khi đến 3 mm).

Rộp : là do một vùng nào đó lớp mạ bám kém với nền hay với lớp mạ lót. Có trường hợp chỉ phát hiện được rộp sau khi lớp mạ bị chà sát. Rộp đặc biệt nghiêm trọng đối với các chi tiết cơ khí hay kỹ thuật điện vì gây nên hỏng máy, chập điện ... Rộp là do bề mặt trước khi mạ không hoàn toàn sạch hay do chế độ mạ không đúng quy định.

Ố : thường do khâu tẩy rửa, chuẩn bị bề mặt trước khi mạ gây ra. Trông nó có thể như một vết bẩn hay như một vùng kém bóng trên bề mặt mạ hoặc một vùng gồm nhiều lỗ rất nhỏ làm bề mặt mạ bị mờ đi (nhìn qua kính phóng đại x20 mới thấy rõ).

Cháy : là vùng lớp mạ bị nhám, đen, đôi khi kém bám, thường do mật độ dòng điện tại đó cao quá quy định hoặc do dung dịch đã suy giảm mà vẫn dùng mật độ dòng điện như lúc dung dịch còn tốt.

Xám xỉn : khi dung dịch lẫn tạp chất là kim loại lạ sẽ làm cho độ nhẵn, bóng của lớp mạ thay đổi. Thường các kim loại tạp chất này phóng điện và kết tủa lên vùng bề mặt có mật độ dòng điện thấp và cho màu xám, đen, mờ, xỉn hoặc làm lớp mạ bị lỗi.

2. KIỂM TRA CHIỀU DÀY LỚP MẠ, SƠN, PHỦ

Chiều dày là yếu tố quan trọng nhất quyết định chất lượng lớp mạ, sơn. Có nhiều phương pháp xác định chiều dày lớp mạ, sơn. Chọn phương pháp nào phải căn cứ vào chủng loại kim loại mạ, chiều dày lớp mạ – sơn, kích thước vật mạ ... cũng như vào điều kiện trang bị của nhà sản xuất.

Chiều dày lớp mạ thường không bằng nhau trên bề mặt các sản phẩm làm ra trong cùng một điều kiện. Phân bố chiều dày lớp mạ cũng không đều trên toàn bộ bề mặt của cùng một vật mạ. Tuổi thọ của lớp mạ lại được quyết định bởi vùng bề mặt có chiều dày lớp mạ mỏng nhất. Vì thế phải tiến hành kiểm tra chiều dày tại những vùng xung yếu này để dự đoán đúng thời hạn làm việc hiệu quả của lớp mạ.

Cần nhớ rằng *chiều dày cục bộ* và *chiều dày trung bình* của lớp mạ luôn luôn khác nhau. Khi quy định chiều dày lớp mạ cho một sản phẩm nào đó chính là *chiều dày tối thiểu* mà mọi điểm trên bề mặt chính cần mạ phải đạt được. Để phân biệt đây là bề mặt chính của vật mạ người ta đã quy định đó là những nơi mà một quả cầu đường kính

19 mm có thể tiếp cận được.

Sau đây là một số phương pháp đo chiều dày lớp mạ, lớp sơn từ đơn giản, cổ điển đến hiện đại, phức tạp, có phương pháp phá huỷ mẫu, có phương pháp không phá huỷ mẫu khi thử. Tùy điều kiện của từng nơi mà lựa chọn cho phù hợp.

2.1 Phương pháp tia dòng dung dịch

Hoà tan lớp mạ tại một điểm bằng cách tia một dòng dung dịch đặc biệt xói liên tục cho đến khi nền lộ ra. Từ thời gian xói (hay thể tích dung dịch đã dùng) cho phép tính ra chiều dày lớp mạ. Hình 1 là dụng cụ đo chiều dày lớp mạ bằng phương pháp phun tia.

Mẫu mạ cần đo chiều dày 9 sau khi tẩy dầu mỡ, rửa, sấy khô, để nguội, kẹp nghiêng 45° dưới mao quản 3 và cách đầu mút của nó 4 – 5 mm. Mở van 2 cho dung dịch từ bình 1 chảy thành dòng xói vào một điểm của bề mặt mẫu đo, đồng thời bấm giờ và quan sát điểm đo cho đến khi xuất hiện màu đặc trưng. Dung dịch ăn mòn lớp mạ cho đến khi nó bị thủng liên tác dụng với kim loại nền tạo thành một sản phẩm có màu đặc trưng hoặc để lộ màu sắc đặc trưng

của nền ra, báo hiệu thời điểm kết thúc việc đo đạc. Cho phép ngừng phun dung dịch theo chu kỳ để quan sát sự thay đổi màu sắc được thuận lợi.

Để đo đạc được chính xác cần chú ý : lắp dụng cụ đúng theo kích thước ở hình 1; đường kính lỗ mao quản 1,5 - 2 mm; tốc độ phun tia dung dịch phải đạt 10 ml sau 30 s; nút 6 (giữ nhiệt kế 7) phải hở để không khí vào được bình theo ống thuỷ tinh 5; nút 8 phải kín; trước khi bắt đầu đo, mở van 2 để dung dịch trong ống 5 hạ đến mức ngang với miệng dưới của ống 5; trong ống mao quản 3 và ống nối (chất dẻo) không được đọng bọt khí.

Thành phần dung dịch đo chiều dày kê trong bảng 1.

Chiều dày δ của lớp mạ tính theo công thức :

$$\delta = d_s \cdot \tau , \quad \mu\text{m}$$

trong đó d_s - chiều dày lớp mạ bị hoà tan trong 1 s,

(xem bảng 2);

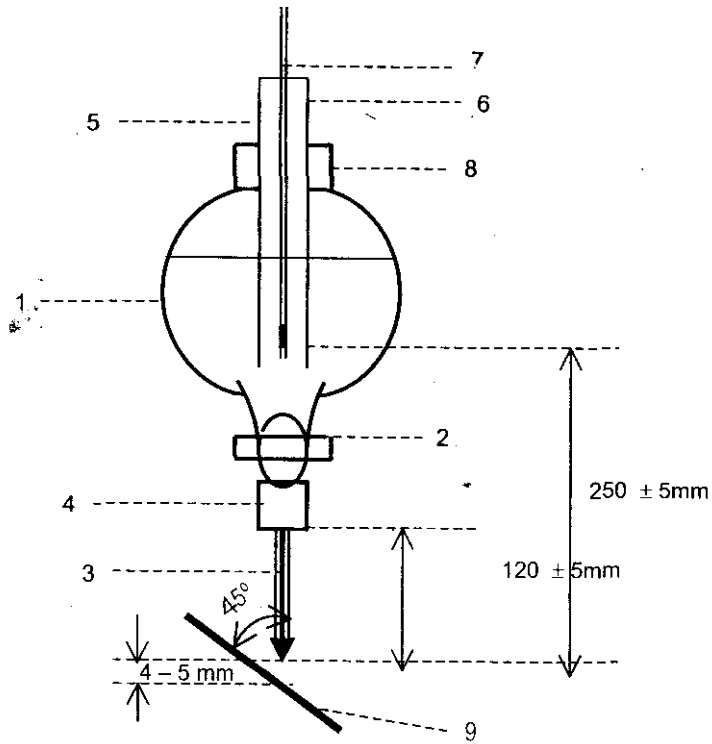
τ - tổng thời gian phun tia, s.

Khi tính chiều dày theo công thức này cần nhân thêm các hệ số :

0,7 cho Cd mạ từ dung dịch sunfat;

1,4 cho Ni từ một số dung dịch mạ bóng trực tiếp ...

Sai số của phương pháp đo này là $\pm 10\%$.



Hình 1 Dụng cụ phun tia dung dịch đo chiều dày lớp mạ

Bảng 1 Dung dịch đo chiều dày lớp mạ

Lớp mạ	Kim loại nền hoặc lớp mạ lót	Thành phần dung dịch đo	Xuất hiện màu đặc trưng lúc kết thúc
Kẽm	Thép	NH ₄ NO ₃ 70 g/l CuSO ₄ .5H ₂ O 7 g/l HCl (1N) 70 ml/l	Đỏ đồng (không bị trôi theo dòng dung dịch)
Cadimi	Thép, đồng và hợp kim đồng	NH ₄ NO ₃ 17,5 g/l HCl (1N) 17,5 ml/l	Đen của thép; đỏ của đồng; vàng của hợp kim Cu
Đồng	Thép	FeCl ₃ .6H ₂ O 150 g/l SbCl ₃ 31 g/l HCl (1,19) 150 ml/l CH ₃ COOH 250 ml/l	Đen của nền thép
Kẽm	Thép, đồng và hợp kim đồng	FeCl ₃ .6H ₂ O 300 g/l CuSO ₄ .5H ₂ O 100 g/l	Đỏ của đồng hay vàng của hợp kim đồng
Crom	Thép	HCl (1,19) 220 ml/l H ₂ SO ₄ (1,84) 100 ml/l FeCl ₃ .6H ₂ O 60 g/l CuSO ₄ .5H ₂ O 30 g/l Rượu etylic C ₂ H ₅ OH 100 ml/l	Đỏ của đồng

Bảng 2 Chiều dày d_s bị hoà tan trong 1s ở các nhiệt độ

Nhiệt độ, °C	Chiều dày d_s , μm				
	Kẽm	Cađimi	Đồng	Kẽn	Crom
12	0,515	0,190	0,443	0,236	
13	0,530	0,195	0,470	0,262	
14	0,542	0,201	0,498	0,294	
15	0,560	0,207	0,526	0,333	
16	0,571	0,211	0,560	0,376	0,107
17	0,589	0,217	0,594	0,424	-
18	0,610	0,223	0,629	0,467	0,129
19	0,630	0,229	0,664	0,493	-
20	0,645	0,235	0,699	0,521	0,154
21	0,670	0,241	0,734	0,546	-
22	0,690	0,247	0,768	0,575	0,172
23	0,715	0,253	0,802	0,606	-
24	0,740	0,260	0,860	0,641	0,182
25	0,752	0,265	0,870	0,671	-
26	0,775	0,272	-	0,709	0,189
27	0,790	0,279	-	0,741	
28	0,808	0,286	-	0,769	
29	0,824	0,294	-	0,800	
30	0,833	0,302	-	0,833	

2.2 Phương pháp tia dòng thể tích

Cách tiến hành tương tự như mục 2.1, riêng dụng cụ đo thay bình 1 bằng một buret cũng có van 2 và chia độ để đo thể tích (ống 5 và nhiệt kế 7 không cần lắp). Dung dịch ăn mòn (bảng 1) rót vào buret, mở van 2 cho dung dịch xói vào một điểm cần đo chiều dày, quan sát điểm đo cho đến khi xuất hiện màu đặc trưng, cũng là lúc kết thúc việc đo đạc. Khoá van 2 và đọc thể tích V (ml) đã dùng. Tính chiều dày lớp mạ δ theo công thức :

$$\delta = d_v \cdot V, \quad \mu\text{m}$$

trong đó d_v – chiều dày bị ăn mòn (μm) bởi 1 ml dung dịch tại một nhiệt độ nhất định (xem bảng 3);

V – thể tích dung dịch đã dùng từ buret, ml.

Để tăng độ chính xác của phép đo, dụng cụ cần phải chỉnh trước để đảm bảo tốc độ chảy của dung dịch từ mao quản ra là $10 \pm 0,5$ ml trong 30 s.

Sai số của phương pháp đo này là $\pm 15\%$.

Do chiều dày lớp mạ thiếc dùng dung dịch sau :

H_2SO_4	30 g/l
$\text{FeCl}_3 \cdot 6\text{H}_2\text{O}$	10 g/l
HCl (1N)	60 ml/l

Bảng 3 Chiều dày d_v bị hoà tan bởi 1 ml dung dịch

Nhiệt độ °C	d_v , μm				
	Lớp mạ Sn	Lớp mạ Zn	Lớp mạ Cd	Lớp mạ Cu	Lớp mạ Ni
12	2,80	1,465	0,886	1,777	0,995
13	-	1,501	0,900	1,872	1,091
14	-	1,540	0,914	1,967	1,211
15	2,94	1,597	0,929	2,062	1,355
16	-	1,610	0,943	2,173	1,510
17	-	1,645	0,947	2,284	1,681
18	3,12	1,688	0,971	2,396	1,832
19	-	1,740	0,986	2,507	1,908
20	-	1,776	1,000	2,618	1,996
21	3,33	1,845	1,014	2,726	2,070
22	-	1,895	1,029	2,834	2,151
23	-	1,945	1,043	2,941	2,242
24	3,58	1,990	1,057	3,048	2,347
25	-	2,033	1,071	3,155	2,433
26	-	2,080	1,086	-	2,520
27	3,84	2,126	1,100	-	2,620

2.3 Phương pháp giọt

Nhỏ một giọt dung dịch ăn mòn lên bề mặt mạ cần kiểm tra, để một thời gian nhất định, thấm hết dung dịch bằng giấy lọc, nhỏ tiếp lên đó một giọt khác, cứ thế lặp lại cho đến khi chỗ thử xuất hiện màu đặc trưng của nền, của lớp mạ lót hay của đồng thoát ra do phản ứng tiếp xúc.

Dung dịch ăn mòn dùng cho phương pháp giọt kê ở bảng 4.

Chiều dày lớp mạ δ tính theo công thức :

$$\delta = d_g \cdot (0,5 n) , \quad \mu\text{m}$$

trong đó d_g – chiều dày lớp mạ bị ăn mòn bởi 1 giọt dung dịch (phụ thuộc nhiệt độ) kê ở bảng 5;

n – số giọt dung dịch đã thử nghiệm.

Để tăng độ chính xác phép đo, trước khi thử mẫu cần phải tẩy dầu mỡ, rửa, sấy khô, để nguội, dùng bút lông chấm sáp hay parafin nóng chảy ($70 - 75^{\circ}\text{C}$) khoanh vòng tròn quanh điểm cần nhỏ giọt.

Sai số của phương pháp này là $\pm 20\%$.

Bảng 4 Dung dịch đo chiều dày bằng phương pháp giọt

Lớp mạ	Thành phần dung dịch đo	Nồng độ, g/l	Thời gian lưu giọt, s
Kẽm	$\text{FeCl}_3 \cdot 6\text{H}_2\text{O}$	300	30
	$\text{CuSO}_4 \cdot 5\text{H}_2\text{O}$	100	
Đồng	AgNO_3	44	60
Kẽm, cadimi	I (iot tinh thể)	100	60 (Zn)
	KI (kali iodua)	200	30 (Cd)
Thiếc	$\text{FeCl}_3 \cdot 6\text{H}_2\text{O}$	75	30
	$\text{CuSO}_4 \cdot 5\text{H}_2\text{O}$	50	
	HCl (1 N)	300 ml/l	
Bạc	HNO_3 (1,43)	Pha loãng 1/1	30

Bảng 5 Chiều dày d_g bị ăn mòn bởi 1 giọt dung dịch (μm)

Nhiệt độ, °C	d_g (μm) của các lớp mạ					
	Kẽm (30 s)	Đồng (60 s)	Kẽm (60 s)	Cadimi (30 s)	Thiếc (30 s)	Bạc (30 s)
12		0,83	0,87		-	
13		0,85	0,91		-	
14	Trong	0,87	0,96	Trong	-	Trong
15	khoảng	0,89	1,01	khoảng	0,94	khoảng
16	12 -	0,93	1,05	12 -	-	15 -
17	30 °C	0,97	1,09	30 °C d_g	0,98	25 °C d_g
18	$d_g = 0,7$	1,01	1,14	= 1,1	-	= 3,0
19		1,05	1,18		1,02	
20		1,08	1,24		-	
21		1,11	1,27		1,06	
22		1,14	1,32		-	
23		1,16	1,36		1,10	
24		1,18	1,40		-	
25		1,20	1,45		1,14	
26		1,21	1,52		-	
27		1,23	1,59		1,18	
28		1,24	1,66		-	
29		1,25	1,79		1,22	
30		1,26	1,80		-	

2.4 Phương pháp giọt kiểm tra độ dày lớp mạ crom

Chiều dày lớp mạ crom trên lớp mạ kẽm được xác định bằng thời gian thoát khí khi nhỏ một giọt HCl ($\gamma = 1,16$) lên bề mặt lớp Cr. Phương pháp này chỉ dùng cho lớp mạ crom có chiều dày không quá $1,2 \mu\text{m}$.

Chiều dày lớp mạ crom (δ) tính theo công thức :

$$\delta = k \cdot \tau \quad , \quad \mu\text{m}$$

k – hệ số nhiệt độ (xem bảng 6), $\mu\text{m/s}$;

τ – thời gian thoát khí trên lớp crom, s.

Bảng 6 Hệ số nhiệt độ đối với lớp mạ crom

Nhiệt độ, °C	Hệ số nhiệt độ, $\mu\text{m/s}$	Nhiệt độ, °C	Hệ số nhiệt độ, $\mu\text{m/s}$	Nhiệt độ, °C	Hệ số nhiệt độ, $\mu\text{m/s}$
16	0,0180	19	0,0195	22	0,0220
17	0,0185	20	0,0200	23	0,0225
18	0,0190	21	0,0210	25	0,0250

Để tăng độ chính xác của phép đo cần tẩy sạch dầu mỡ cho lớp crom, rửa sạch, sấy khô, để nguội, dùng bút

lông chấm sáp hay parafin nóng chảy khoanh vòng tròn đường kính khoảng 6 mm, dùng pipet nhỏ HCl vào trong vòng tròn. Dùng đồng hồ bấm giây tính thời gian bắt đầu từ khi xuất hiện bọt khí đầu tiên cho đến khi xuất hiện màu của lớp mạ kền.

2.5 Phương pháp trọng lượng đo chiều dày lớp mạ

Cân vật mạ bằng cân phân tích trước và sau khi mạ. Hiệu số các kết quả của hai lần cân chính là trọng lượng lớp mạ. Sau khi đo và tính diện tích bề mặt vật mạ, xác định chiều dày trung bình δ của lớp mạ theo công thức :

$$\delta = 10^4 (G_1 - G) / \gamma S , \quad \mu\text{m}$$

trong đó G - trọng lượng vật trước khi mạ, g;

G_1 - trọng lượng sau khi mạ, g;

γ - trọng lượng riêng của kim loại mạ, g/cm³

(phụ lục 1);

S - diện tích bề mặt mạ, cm²;

10^4 - hệ số chuyển đổi cm thành μm .

Trường hợp khó xác định chính xác diện tích bề mặt S của vật mạ có thể làm như sau : Cân vật đã mạ rồi

nhúng vào parafin nóng chảy ở $70 - 75^{\circ}\text{C}$, vớt ra, để nguội, cân lại. Sau đó lấy dao nhọn bóc bỏ một diện tích f nhất định của parafin đi rồi cân lại lần thứ ba. Tính diện tích S của vật mạ theo công thức sau :

$$S = (G_2 - G_1) \cdot f / (G_2 - G_3), \quad \text{cm}^2$$

trong đó G_1 - trọng lượng vật mạ trước nhúng parafin, g;

G_2 - trọng lượng vật mạ sau nhúng parafin, g;

G_3 - trọng lượng vật đã bóc bỏ một diện tích f của

parafin, g;

f - diện tích parafin đã bóc bỏ, cm^2 .

Để tăng độ chính xác của phép đo phải đảm bảo lớp parafin dày đều mọi chỗ bằng cách nhúng đủ lâu để kim loại vật nhúng đạt đến nhiệt độ của parafin nóng chảy. Không để parafin đọng nhiều tại chỗ kẹt và mút dưới của vật nhúng.

2.6 Phương pháp hoà tan

Hoà tan toàn bộ hay một phần lớp mạ vào axit rồi phân tích dung dịch thu được để xác định lượng kim loại mạ đã hoà tan. Chiều dày trung bình δ của lớp mạ được

tính theo công thức :

$$\delta = 10^4 G / \gamma S , \quad \mu\text{m}$$

trong đó G – trọng lượng kim loại mạ đã bị hoà tan từ diện tích S của vật mạ, g , (xác định bằng phân tích hoá học);

γ – trọng lượng riêng của kim loại mạ, g/cm³ (phụ lục 1);

S – diện tích lớp mạ đem hoà tan, cm²;

10^4 – hệ số chuyển đổi từ cm sang μm .

Nếu S quá lớn không tiện hoà tan hết thì có thể chỉ hoà tan trên một diện tích f bằng 1 – 2 cm² theo cách làm như sau : Nhúng vật thử nghiệm vào hỗn hợp nóng chảy của parafin và sáp ong nhưng chứa lại diện tích f , hoặc nhúng toàn bộ vật vào hỗn hợp này, sau khi nguội và đông cứng, bóc bỏ một diện tích f của hỗn hợp đi, hay dán băng dính có chứa lại diện tích f , làm sạch và hoà tan lớp mạ tại diện tích f trong axit.

Để hoà tan các lớp mạ người ta làm như sau :

Lớp mạ chì trên nền thép, đồng, thau hoà tan anot trong dung dịch NaOH 100 g/l tại 70 – 90°C . Đối với nền thép dùng mật độ dòng anot 1 – 1,5 A/dm², nền đồng hay thau dùng 2 A/dm².

Lớp mạ crom trên nền nhôm hay hợp kim nhôm hoà tan anot trong dung dịch H_2SO_4 15% + glycerin 5%. Crom trên nền thép, đồng, thau được hoà tan anot trong dung dịch NaOH 100 g/l, hoặc hoà tan hoá học bằng dung dịch HCl 5% ở $50^{\circ}C$ hay bằng dung dịch HCl 1 : 1 ở nhiệt độ phòng. Cần cho thêm vào dung dịch HCl khoảng 20 g/l antimon (III) oxit Sb_2O_3 để bảo vệ nền không bị ăn mòn (tẩy quá). Crom trên nền kẽm và hợp kim kẽm được hoà tan anot trong dung dịch H_2SO_4 đặc.

Lớp mạ vàng được hoà tan anot trong dung dịch KCN 100 g/l tại mật độ dòng anot $0,5 - 1,0 A/dm^2$. Nền là thau và đồng thì xác định vàng theo phương pháp hoá học, nền là thép thì xác định vàng theo phương pháp trọng lượng.

Lớp mạ cadimi trên nền nhôm được hoà tan trong HNO_3 đặc, trên nền đồng hay thau hoà tan trong HCl $\geq 5\%$ + Sb_2O_3 10 g/l, trên nền thép hoà tan anot trong dung dịch NaCN 100 g/l tại mật độ dòng anot $0,5 - 1,0 A/dm^2$ hoặc hoà tan hoá học trong dung dịch H_2SO_4 50 g/l + CrO_3 60 g/l.

Lớp mạ đồng trên nền nhôm được hoà tan trong HNO_3 đặc, trên nền thép được hoà tan trong dung dịch

NaOH 10 g/l + KCN 10 g/l + 1 – 2 giọt H₂O₂ hoặc hoà tan trong dung dịch ấm của CrO₃ 500 g/l + H₂SO₄ 5 g/l. Lớp mạ đồng trên nền kẽm và hợp kim kẽm hay trên thép được hoà tan hoá học trong dung dịch NaCN 50 – 100 g/l hoặc hoà tan điện hoá trong dung dịch ấy với mật độ dòng anot 0,5 – 1,0 A/dm².

Lớp mạ hợp kim Cu - Zn trên nền nhôm được hoà tan trong HNO₃ đặc, trên nền thép hoà tan anot trong dung dịch KCN 100 g/l tại mật độ dòng anot 0,5 – 1,0 A/dm².

Lớp mạ kền trên nền nhôm được hoà tan trong HNO₃ đặc, trên nền thép hoà tan anot trong dung dịch NaNO₃ 60 g/l, pH 6 – 8 với mật độ dòng anot 10 A/dm² và nhiệt độ 90 – 95 °C. Lớp kền trên nền đồng, thau hoà tan anot trong dung dịch NaCNS 100 g/l + NaSO₃ 100 g/l, mật độ dòng điện anot 2 A/dm² và điện thế trên bề không quá 3 V.

Lớp mạ bạc trên nền đồng và thau hoà tan hoá học bằng HNO₃ có tỷ trọng $\gamma = 1,2 - 1,3$; chiều dày lớp bạc xác định bằng phương pháp hoá học. Nếu nền thép, lớp bạc

được hoà tan anot bằng dung dịch NaCN 50 – 100 g/l tại mật độ dòng điện anot 0,5 – 1,0 A/dm².

Lớp mạ kẽm trên nền nhôm được hoà tan trong HNO₃ đặc, trên nền thép được hoà tan điện hoá trong dung dịch KCN 100 g/l với mật độ dòng anot 0,5 – 1,0 A/dm² hoặc hoà tan hoá học bằng dung dịch amoni pesunfat (NH₄)₂S₂O₈ 5% + NH₄OH (10% thể tích dung dịch).

Lớp mạ thiếc trên nền thép, đồng, thau được hoà tan anot trong dung dịch NaOH 100 g/l đun nóng đến 70 – 90°C, mật độ dòng điện anot 1 – 2 A/dm² hoặc hoà tan hoá học trong HCl đặc có cho thêm 1 g/l Sb₂O₃.

2.7 Phương pháp hiển vi quang học

Phương pháp này dựa trên việc đo chiều dày lớp mạ với độ phóng đại lớn tại mặt cắt ngang của mẫu. Mẫu phải được đúc trong chất dẻo cứng để làm giá đỡ mẫu luôn trong tư thế trục của mẫu đúc thẳng góc với mặt cần mài của lớp mạ. Ví dụ có thể đúc bằng vật liệu epoxy cùng với mẫu mạ đặt trong một đoạn ống nhựa. Khi mài để chuẩn bị mẫu đo cần giữ mẫu mạ luôn thẳng góc với mặt phẳng mài, bởi vì

lệch khỏi vị trí thẳng góc 10% sẽ cho sai số đo 2%. Phương pháp này chỉ cho kết quả tốt đối với các lớp mạ có chiều dày trên 2 μm .

Mài và đánh bóng mẫu lần lượt trên các mặt mài đặt nằm ngang, quay tròn. Đầu tiên là mài trên giấy nhám thô rồi giấy nhám mịn, sau đó đánh bóng trên đĩa vải bông cùng với bột đánh bóng và nước. Độ mịn của hạt mài chuyên dụng tăng dần từ số 100 lên 200 rồi 400 và cuối cùng là 600, thậm chí đến 1200, cho hết vết xước và có bề mặt sáng, nhẵn, bóng (như khi làm mẫu nghiên cứu kim loại học vậy). Để mặt mẫu mài xong không bị cong, tròn, khi mài cần gá mẫu cố định hoặc lắp mẫu vào dụng cụ chuyên dụng gọi là đế mài cầm tay.

Mẫu mài và đánh bóng xong lắp vào gá đặc biệt rồi đặt lên kính hiển vi quang học để đo chiều dày. Chỉnh thước đo trong thị kính thẳng góc với hình ảnh của chiều dày lớp mạ. Độ phóng đại thường dùng trong khoảng 200 – 500, trường hợp đặc biệt có thể phóng đại đến 1000 lần. Sai số của phép đo này khoảng 10%, tức có thể đọc sai $\pm 0,8 \mu\text{m}$ (hiếm khi đạt đến $0,5 \mu\text{m}$).

Chiều dày lớp mạ thường chỉ ở cỡ micromet (μm) vì thế khi mài và chuẩn bị mẫu không được để biên giới lớp

mạ bị nhoè, dễ gây nên sai số đo. Muốn vậy trước khi đúc trong chất dẻo, mẫu nên mạ đắp ra ngoài một lớp kim loại khác màu tương đối dày để bảo vệ biên giới lớp mạ cần đo.

Hạt mài có thể là bột kim cương, bột oxit của crom, sắt, nhôm ... tùy theo độ cứng kim loại cần mài. Mẫu chuẩn bị tốt nhìn thấy rất sáng và phân biệt rõ từng lớp một. Nếu mờ, nhoè thì phải tẩm thực mẫu cho đến khi sáng rõ.

Mẫu đo bằng sắt, kền được tẩm thực trong hỗn hợp HNO_3 với cồn; sau khi tẩm thực sắt hơi sẫm màu lại, còn kền sẽ có màu bạc xám. Tẩm thực mẫu đo gồm cả sắt, đồng, kền trong hỗn hợp HNO_3 với cồn sẽ cho sắt màu đen, đồng màu hồng, kền màu bạc xám. Mẫu mạ bị oxy hoá nhìn dưới kính hiển vi sẽ thấy một lớp mờ mờ do chúng không phản quang.

Lớp mạ kẽm, cadimi trên thép, lớp mạ kền trên kẽm hay hợp kim kẽm ... tẩm thực bằng dung dịch CrO_3 200 g/l + Na_2SO_4 15 g/l.

Sau khi tẩm thực phải rửa mẫu bằng cồn, sấy khô rồi mới đo chiều dày lớp mạ. Mỗi mẫu đo ít nhất 5 giá trị rồi lấy giá trị trung bình.

Phương pháp hiển vi quang học được xem là phương pháp cho kết quả khá chân thực, không bị ảnh hưởng bởi sự thay đổi tỷ trọng riêng của kim loại mạ và bởi nhiều yếu

tổ khác. Tuy nhiên nó chỉ cho kết quả tin cậy khi lớp mạ có chiều dày trên 2 μm .

2.8 Kiểm tra độ dày lớp mạ kẽm trên dây thép

Phương pháp này dùng để đánh giá định tính chiều dày lớp mạ kẽm trên dây thép.

Dây thép đã mạ kẽm được nhúng nhiều lần, mỗi lần 30 s hay 60 s vào dung dịch gồm :

$\text{CuSO}_4 \cdot 5\text{H}_2\text{O}$ 200 g;

Nước 1 lít;

Nhiệt độ dung dịch 20°C.

Sau mỗi lần nhúng sẽ có đồng bám trên mặt dây, rửa sạch và vuốt dây bằng vải mềm, nếu lớp đồng tuột ra có nghĩa là lớp mạ kẽm chưa bị ăn mòn hết. Nếu lớp đồng bám chắc hơn, không bị tuột đi, chứng tỏ lớp kẽm đã bị ăn mòn hết và đồng bắt đầu bám trực tiếp lên nền thép. Số lần nhúng tối thiểu để lớp đồng chưa bám chắc lên dây (tức chiều dày tối thiểu lớp mạ kẽm) do bên sản xuất và khách hàng tự thỏa thuận và quy định.

Mỗi lít dung dịch đồng sunfat chỉ dùng được cho 500 cm^2 bề mặt dây.

2.9 Phương pháp điện hoá xác định chiều dày lớp mạ

Nguyên lý: Hoà tan anot kim loại mạ trong một dung dịch thích hợp được diễn ra tại một điện thế xác định. Điện thế này giữ nguyên giá trị cho đến khi bắt đầu lộ kim loại nền ra, và điện thế hoà tan anot kim loại nền được thiết lập ở một giá trị xác định khác. Thời điểm chuyển đổi điện thế anot là thời điểm kết thúc thử nghiệm, nó cho biết thời gian cũng như điện lượng cần thiết đã dùng để hoà tan hết lớp mạ, từ đó tính ra chiều dày của nó. Tất cả việc đo đạc, tính toán và chuyển đổi ra kết quả cuối cùng là chiều dày trung bình lớp mạ đều do máy đo thực hiện.

Biết rằng chiều dày lớp mạ cần hoà tan cũng được tính theo công thức :

$$\delta = ICtH / 26,8 S \gamma$$

trong đó C – đương lượng hoá học (phụ lục 1);

$C/26,8$ – đương lượng điện hoá;

γ – tỷ trọng riêng của kim loại (phụ lục 1);

Chúng luôn là hằng số đối với một kim loại xác định.

I và S – cường độ dòng điện hoà tan và diện tích anot hoà tan, thường quy định dùng hai đại lượng

này ở các giá trị không đổi nào đó tùy theo hãng sản xuất ra loại máy đo ấy.

H – hiệu suất dòng điện hoà tan của kim loại vào dung dịch nào đó, nó cũng là hằng số. Tốt nhất là tìm được dung dịch cho $H = 100\%$ đối với kim loại hoà tan. Lý tưởng nhất là tìm được dung dịch vạn năng luôn cho $H = 100\%$ đối với nhiều kim loại khác nhau.

Trong điều kiện đã chọn như trên, chiều dày trung bình δ của lớp mạ sẽ tỷ lệ thuận với thời gian hoà tan τ :

$$\delta = k\tau$$

trong đó k – hệ số (có trong bản thuyết minh máy đo do nhà chế tạo cung cấp).

Đầu đo : chính là một kiểu bình đo điện hoá đặc biệt, thuận tiện cho việc đo đạc trên các sản phẩm lớn. Có nhiều cách thiết lập bình đo điện hoá để xác định điện thế hoà tan anot của kim loại. Sau đây là một cách khá đơn giản và tiện dụng :

Đầu đo được làm bằng một ống phi kim nhỏ, một đầu kín, có chứa dung dịch, catot và điện cực so sánh ở trong. Đầu đo được áp sát miệng vào bề mặt lớp mạ cần đo

để dung dịch trong ống tiếp xúc với bề mặt và không bị rò rỉ ra ngoài. Bằng cách đó đã mặc nhiên hình thành nên một bình đo điện hoá. Hiệu số điện thế giữa anot (lớp mạ hay kim loại nền) và điện cực so sánh cho biết điện thế hoà tan anot nói trên. Đầu đo có cấu tạo nhỏ gọn và miệng là một vòng tròn nhỏ (tức S nhỏ) nên dễ dàng đo được chiều dày lớp mạ tại mọi điểm khác nhau của bề mặt vật mạ. Cần có cơ cấu khuấy dung dịch trong đầu đo để tránh phân cực nồng độ gần bề mặt anot.

Ưu điểm của phương pháp điện hoá là :

- Độ nhạy cao;
- Tự động đo, tính toán, xử lý số liệu và cho ngay kết quả cuối cùng là chiều dày trung bình;
- Bằng một phép đo duy nhất có thể cho biết chiều dày mỗi lớp trong hệ mạ liên hợp gồm nhiều lớp;
- Xác định được chiều dày lớp mạ hợp kim, hoặc lớp hợp kim trung gian sinh ra trong quá trình gia công nhiệt hay trong quá trình mạ...

Vì vậy máy đo chiều dày lớp mạ bằng phương pháp điện hoá được dùng nhiều trong các phòng thí nghiệm, các cơ sở nghiên cứu khoa học.

Nhược điểm của phương pháp điện hoá là mẫu bị phá huỷ sau khi đo; máy đo đắt tiền nên ít được dùng rộng rãi trong công nghiệp, sản xuất.

2.10 Đo chiều dày bằng máy profilometer

Profilometer là dụng cụ đo độ nhám bề mặt vật liệu, ví dụ đo độ nhẵn của kim loại hay đo độ san bằng của vật trước và sau khi mạ hoặc đo các bậc cao thấp do biên giới lớp mỏng này nằm chồng lên lớp khác tạo nên ... Vì vậy dụng cụ này cũng được dùng để đo chiều dày lớp mạ, lớp sơn, lớp phủ.

Bút ghi của dụng cụ profilometer được rà và di chuyển trên bề mặt cần đo theo hai chiều thẳng đứng và nằm ngang. Những tín hiệu dao động theo hai chiều này được thu nhận, chuyển đổi, phóng đại và ghi lại trên giấy độ nhấp nhô của bề mặt. Nếu bóc đi một phần lớp mạ, sơn, phủ, phần còn lại cùng với nền tạo thành một bậc cao thấp trên bề mặt cần đo và cũng có thể đo độ cao của bậc này bằng profilometer, độ cao đó chính là chiều dày lớp mạ, sơn, phủ. Còn có thể tạo ra bậc nói trên bằng cách dùng băng dính dán lên bề mặt nền rồi mới mạ, sơn, phủ, sau đó

bóc băng dán đi và đo chiều cao bậc do chiều dày lớp áy tạo nên.

Các máy hiện đại có khả năng loại bỏ nhiễu và hiệu ứng cong vênh của nền ảnh hưởng đến kết quả đo. Độ phân giải có thể đến 30 nm. Trước khi đo phải hiệu chỉnh máy theo mẫu chuẩn đã biết trước chiều cao của bậc.

Nhược điểm của phương pháp profilometer là cần có mẫu rất phẳng. Tuy máy có khả năng loại bỏ ảnh hưởng của hiệu ứng cong vênh, nhưng đồng thời cũng sẽ làm giảm độ nhạy nên giảm độ chính xác của phép đo.

2.11 Phương pháp từ tính đo chiều dày lớp mạ, sơn, phủ

Phương pháp này khá phổ biến, giá dụng cụ đo không đắt lắm và ngày một rẻ hơn, nhỏ gọn và nhẹ nhàng, đo dễ, nhanh chóng, không tốn kém, không phá hủy mẫu.

Có nhiều loại dụng cụ đo từ tính theo các nguyên tắc khác nhau :

a) Loại dựa trên nguyên tắc đo lực cần thiết dùng để tách đầu đo (thỏi nam châm nhỏ nhọn đầu) khỏi bề mặt vật mạ cần đo chiều dày.

Loại này rẻ, đơn giản, chính xác, thường dùng để đo chiều dày :

– lớp phủ không từ tính trên nền có từ tính (Cu trên Fe, lớp sơn trên thép);

– lớp phủ từ tính trên nền không từ tính (Ni trên đồng thau ...);

– lớp phủ từ tính trên nền từ tính (Ni trên Fe...).

Cấu tạo tương tự như một lực kế : đầu đo là một thỏi kim loại nhọn đầu, có từ tính xác định, đầu kia gắn với một lò xo mang mũi kim chạy dọc theo một hay nhiều thang chia độ mỗi khi lò xo co giãn.

Khi đo đặt mũi nhọn của đầu đo lên bề mặt lớp mạ, sơn, phủ cần đo chiều dày (đã được kẹp cố định) cho chúng hút nhau, nâng dần dụng cụ đo lên và lò xo sẽ giãn ra, đến lúc nào đó đầu đo sẽ tách khỏi bề mặt cần đo, giá trị mà mũi kim chỉ trên thang chia độ lúc này cho biết trực tiếp giá trị chiều dày lớp mạ, lớp sơn hay lớp phủ hoặc giá trị gián tiếp cần phải tra tiếp trên đồ thị chuẩn (bán kèm theo dụng cụ đo) để biết chiều dày của lớp cần đo. Mỗi kiểu loại đầu đo có những thang độ dày hay đồ thị chuẩn riêng cho từng tổ hợp lớp mạ, sơn, phủ và nền. Mỗi dụng cụ đo còn

bán kèm theo các mẫu chuẩn có chiều dày lớp mạ, sơn, phủ rất chính xác để định kỳ hiệu chỉnh lại dụng cụ đo.

b) Loại dựa trên nguyên tắc đo biến thiên từ kháng do lớp phủ là vật liệu không từ tính nằm ngăn cách giữa đầu đo với nền sắt từ gây ra.

Loại này tương đối phức tạp, độ chính xác thấp nên ít phổ biến hơn. Chỉ dùng đo chiều dày lớp phủ không từ tính trên nền thép như lớp sơn, lớp mạ đồng ...

c) Loại dựa trên nguyên lý : dòng điện cao tần ở bộ phận đầu đo phát ra một trường điện từ tần số cao vào mẫu thử và được cảm ứng gây nên dòng điện xoáy trong nền (và cả trong lớp mạ). Pha và biên độ dòng xoáy này phụ thuộc nhiều vào chiều dày lớp phủ bên trên, nhất là lớp không dẫn điện. Đo cường độ dòng xoáy này rồi tra đồ thị chuẩn (bán kèm theo máy) để biết chiều dày lớp phủ. Phương pháp này dùng càng tốt khi độ dẫn điện và/hay tính chất từ của lớp phủ và của nền càng khác nhau. Ví dụ : Lớp mạ Ni trên nền thép không nên dùng cách đo loại này, nhưng lại rất tốt khi đo lớp sơn trên kim loại hoặc lớp oxit trên nhôm.

Thường xuyên phải hiệu chỉnh dụng cụ theo đường chuẩn bằng cách dùng một màng mỏng không dẫn điện đã biết chính xác chiều dày áp lên nền kim loại trần và đặt

đầu dò chông lên để đo rồi hiệu chỉnh. Nhiều yếu tố ảnh hưởng đến kết quả đo như độ dẫn điện của nền, vật lạ có mặt tại điểm đo, áp suất đầu dò, độ nhám bề mặt, nhiệt độ. Vì vậy khi hiệu chỉnh phải tiến hành tại điểm nào khá tương đồng với điểm sẽ đo trên bề mặt mẫu.

Khi đo lớp phủ có chiều dày dưới 5 μm phải đo lặp lại nhiều lần trên cùng một điểm để tránh sai số lớn. Lớp phủ có chiều dày dưới 3 μm không nên đo bằng phương pháp này. Sai số đọc $\pm 0,5 \mu\text{m}$.

d) Loại dùng lõi sắt mềm đặt trong ống solenoid. Lõi thép có thể chuyển động tự do trong ống solenoid. Khi đo chiều dày lớp mạ, đặt một đầu ống lên mẫu thử, áp một điện thế xoay chiều vào solenoid và lõi sắt cảm ứng trở thành nam châm, hút mẫu thử. Nhấc dần ống solenoid lên cho đến khi lõi sắt nhả khỏi mẫu. Chiều dày mẫu là hàm số của chiều cao nâng solenoid lên, nó được ghi nhận và chuyển đổi rồi cho kết quả trực tiếp thành chiều dày của mẫu tính bằng micron. Loại này có thể đo được chiều dày trong phạm vi từ 3 μm đến 2 mm.

Để tăng độ chính xác của phép đo từ tính cần chú ý :

- Không đo tại các điểm lõm, hố sâu, đáy lỗ, cạnh mép ... vì sẽ bị nhiễu;

– Cần đo ở trạng thái yên tĩnh, không rung động để tránh gây sai số lớn;

– Ứng suất nội trong lớp mạ (như trong lớp mạ Ni, lớp mạ Cr ...) làm sai lệch kết quả đo. Cần ủ nhiệt khử ứng suất trước khi đo;

– Mức độ nhiễm từ của kim loại nền càng lớn (như thép ít cacbon ...) thì sai số đo càng lớn. Khi đó phải hiệu chỉnh dụng cụ đo theo thuyết minh chỉ dẫn của dụng cụ trước khi đo;

– Mài và đánh bóng cơ học cũng ảnh hưởng đến từ tính của kim loại nên cũng ảnh hưởng đến kết quả đo.

Hiện nay có nhiều loại máy đo độ dày các lớp mạ, sơn, phủ bán trên thị trường khá hiện đại, tiện lợi và chính xác. Xin lấy một vài ví dụ :

– Máy LH-300 chuyên dùng để đo độ dày lớp phủ không dẫn điện trên nền không sắt từ, như lớp nhôm oxit trên nền nhôm chẳng hạn. Các chỉ tiêu kỹ thuật của máy này như sau : Dải đo từ 0 đến 800 μm ; độ phân giải 1 μm ; độ chính xác $\pm 3\%$; đầu đo cho phép xác định chiều dày tại một điểm; kết quả đo được hiển thị bằng số trên màn hình tinh thể lỏng LCD.

– Máy PERMASCOPE MPO của Pháp đo chiều dày các lớp phủ như sơn, caosu, men cũng như lớp mạ crom, đồng, kẽm trên nền sắt thép, đo không phá huỷ mẫu.

– Máy ISOSCOPE MPO đo chiều dày các lớp cách điện trên nền là kim loại màu như lớp sơn, vecni trên trên hợp kim nhẹ hay trên đồng, hoặc lớp oxit anot hoá của các hợp kim nhẹ. Máy đo rất gọn nhẹ, nặng khoảng 200 g, dễ đo, không cần mẫu chuẩn, các đầu đo có độ chính xác cao, hiển thị kết quả đo bằng số trên màn tinh thể lỏng LCD, có thể nối kết với máy tính để lưu giữ số liệu hay với máy in để in kết quả đo thành văn bản.

– Máy ELCOMTER 256 của Pháp đo chiều dày các lớp phủ không từ tính trên nền sắt thép có các cỡ đo từ 0 đến 250 μm ; từ 0 đến 1250 μm và từ 0 đến 4 mm. Hoặc loại máy đo tất cả các lớp phủ không dẫn điện có chiều dày trong khoảng 0 – 500 μm trên nền kim loại màu. Kết quả đo được phân tích, thống kê và ghi lại bằng máy in.

– Ngoài ra còn nhiều máy có chức năng tương tự như MINITEST 4000 có 10 đầu đo kèm theo, hoặc như loạt máy POSITECTOR hay POSIPILOT của Đức đo các loại lớp phủ trên các loại nền có từ tính hay không từ tính,

chúng đều có màn hiển số tinh thể lỏng hoặc in kết quả ra giấy...

– Máy CAVIDERM CD 10 chuyên đo chiều dày lớp đồng trong các lỗ của bản mạch in. Máy có khả năng tự động tìm và định tâm các lỗ mạch, đo nhiều điểm, kiểm tra đường kính lỗ và chiều dày của mạch in, đọc trực tiếp kết quả đo (bằng μm) và lưu giữ lại, có thể kết nối với máy tính để thể hiện kết quả đo dưới dạng đồ thị...

2.12 Phương pháp cơ học đo chiều dày lớp mạ

Có nhiều phương pháp cơ học đo chiều dày lớp mạ, nhưng không có phương pháp nào được sử dụng một cách phổ biến. Sau đây là vài phương pháp đáng chú ý là :

Phương pháp dùng micromet

Đây là phương pháp đơn giản nhất, nhưng trước khi đo phải hoà tan hết kim loại nền (nhưng lớp mạ không bị hoà tan). Nếu chiều dày lớp mạ bé thường cho kết quả đo với sai số lớn. Nếu chiều dày lớp mạ lớn và nhám thì kết quả đo phản ánh chiều dày cực đại của lớp mạ, còn chiều dày cực tiểu hay chiều dày trung bình không đo được. Nếu

nên đã biết chính xác chiều dày từ trước thì sau khi mạ do chiều dày tổng rồi trừ đi chiều dày nền và chia đôi sẽ được chiều dày lớp mạ (không cần hoà tan nền), nhưng kết quả đo vẫn mang nhược điểm như trên.

Phương pháp mài hay dũa

Mẫu tròn (có bán kính R) dùng dũa phẳng dũa lớp mạ cho đến khi chớm lộ kim loại nền ra. Nếu mẫu phẳng dùng bánh mài chính xác (có đường kính R) mài mòn lớp mạ tại một chỗ cho đến khi chớm lộ kim loại nền thì dừng. Đo đường kính vết dũa hay chiều rộng vết mài (D). Chiều dày lớp mạ (δ) được tính theo công thức :

$$\delta = D^2 / 8R$$

Phương pháp này mẫu bị phá huỷ và khó xác định chính xác lúc nào kim loại nền chớm lộ ra cũng như đo chính xác chiều rộng D và/hay bán kính R , cho nên sai số của phép đo thường rất lớn, phụ thuộc nhiều vào tay nghề.

2.13 Phương pháp phản hồi beta

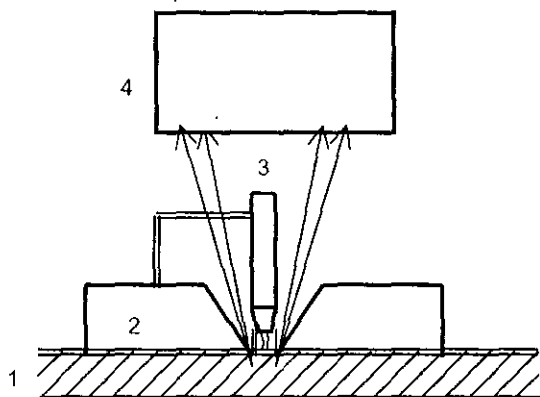
Phương pháp này dựa trên tính chất của hạt beta và tác dụng của nó với vật chất mà xây dựng nên. Hạt beta là

những điện tử chuyển động rất nhanh được phóng ra từ các chất đồng vị phóng xạ trong quá trình tự phân rã của nó. Các chất đồng vị phóng xạ thường dùng cho mục đích này là : thalli (Te) 204, promethi (Pm) 147 và stronti (Sr) 90.

Khi đặt chất đồng vị phóng xạ sát với một kim loại nào đó thì một số các hạt beta đã phóng ra lại bị phản xạ hay phản hồi từ kim loại này mà quay trở lại nguồn phát. Mật độ các điện tử phản hồi này phụ thuộc vào khối lượng và bản chất của kim loại ấy. Trong trường hợp kim loại này lại là một tổ hợp gồm kim loại nền và lớp mạ ở trên thì có một số hạt beta được phản hồi từ kim loại nền và một số hạt beta khác lại được phản hồi từ kim loại mạ. Nếu số thứ tự nguyên tử của kim loại mạ và kim loại nền khác nhau trên 3 thì có thể đo được khối lượng lớp mạ tại điểm có đặt chất đồng vị phóng xạ.

Hình 2 trình bày sơ đồ bộ phận chính của thiết bị đo chiều dày lớp mạ bằng phương pháp phản hồi beta. Mẫu thử là tấm kim loại phẳng đã có sẵn lớp mạ cần đo chiều dày. Một hạt saphia trong có lỗ hình nón cụt được đặt lên mặt mẫu thử, sao cho đáy nhỏ hình nón cụt áp với bề mặt lớp mạ. Chất đồng vị phóng xạ đặt trong một ống nhỏ nhọn đầu và được gá sát đầu nhọn với bề mặt cần thử nằm trong

lòng của hạt saphia. Phía sau nguồn phát bêta là một ống đếm phóng xạ Geiger – Muller để đếm số hạt bêta phản hồi trong một thời gian xác định.



Hình 2 Sơ đồ thiết bị beta phản hồi đo chiều dày lớp mạ

- 1- mẫu thử gồm kim loại nền và lớp mạ; 2- hạt saphia;
3- ống phóng hạt bêta; 4- máy đếm hạt bêta phản hồi.

Để đo chiều dày cục bộ của lớp mạ trên mẫu thử trước tiên phải hiệu chỉnh máy, cách làm như sau :

- Đo số đếm hạt bêta từ mẫu là kim loại nền (để trừ);
- Đo số đếm từ mẫu là kim loại mạ có độ dày đủ lớn;

- Đo số đếm của hai mẫu chuẩn là tổ hợp kim loại nền và lớp mạ, trong đó các lớp mạ đã biết chính xác chiều dày.

Căn cứ vào kết quả đo vẽ thành đường chuẩn theo quan hệ *log chiều dày – số đếm*. Sau đó máy được coi là đã sẵn sàng để đo các mẫu cần thử.

Các máy hiện đại được nối kết với máy tính có khả năng tự thiết lập đường chuẩn và cho kết quả trực tiếp độ dày lớp mạ theo đơn vị micron.

Phương pháp này đo đạc rất nhanh, cho kết quả chính xác, nhưng khi sử dụng cần chú ý một số điểm sau :

Số hạt beta phóng ra từ nguồn phân rã phóng xạ không phải là một hằng số mà dao động theo quy luật Gausse, nên số hạt beta phản hồi cũng sẽ dao động quanh một giá trị nào đó. Cho nên để có giá trị đo chính xác phải đo trong một thời gian tương đối dài, thường là 60 s.

Độ nhạy của phép đo phụ thuộc vào số thứ tự nguyên tử của kim loại mạ và kim loại nền. Hiệu số giữa chúng càng lớn độ nhạy càng cao.

Bảng 7 Dải do thích hợp cho các chất đồng vị phóng xạ

Chất đồng vị phóng xạ	Lớp mạ	Kim loại nền	Dải chiều dày, μm .
Pm - 147	Ag	Cu, Ni, Fe	1,2 - 4,0
	Au	Cu, Ni, Ag	0,5 - 2,0
	Ni, Cu	Al	1,7 - 5,5
	Sn	Cu, Ni	1,8 - 5,5
Tl - 204	Ag	Cu, Ni, Fe	5,5 - 22
	Au	Cu, Ni, Ag	2,5 - 10
	Ni, Cu	Al	9,0 - 30
	Sn	Cu, Ni	7,5 - 35
Sr - 90	Ag	Cu, Ni, Fe	15 - 70
	Au	Cu, Ni, Ag	5,5 - 35
	Ni, Cu	Al	15 - 100
	Sn	Cu, Ni	15 - 100

Các chất đồng vị phóng xạ khác nhau phóng ra các hạt beta có năng lượng khác nhau nên có khả năng xuyên sâu và phản hồi khác nhau. Vì vậy không nên dùng một đường chuẩn chung cho các chất phóng xạ khác nhau.

Mỗi chất phóng xạ có một khả năng đo cho kết quả tốt trong một dải chiều dày xác định như đã kê trong bảng 7.

Chiều dày lớp mạ là hàm số của trọng lượng (m) và tỷ trọng (γ) kim loại mạ. Nhưng tỷ trọng thực tế của lớp mạ trong nhiều trường hợp không giống với giá trị lý thuyết của nó (ghi ở phụ lục 1), như khi mạ hợp kim tỷ trọng lớp mạ thay đổi rất nhanh khi thành phần hợp kim thay đổi đôi chút, hoặc khi mạ vàng cứng có mặt một lượng rất nhỏ ($\sim 0,2\%$) Ni, Co hay Fe thì tỷ trọng của vàng từ $19,3 \text{ g/cm}^3$ giảm xuống 17 g/cm^3 . Nguyên nhân là nhiều nguyên tố khác như C, K, N ... cộng kết vào lớp mạ. Nếu dung dịch mạ đã già, cũ thì tỷ trọng của vàng chỉ còn $14,7 \text{ g/cm}^3$ cho dù thành phần hợp kim vẫn thế. Do tỷ trọng thực tế của kim loại mạ khác với tỷ trọng của kim loại trong mẫu chuẩn nên phát sinh sai số.

Sai số của phép đo này bình thường là dưới 5%.

2.14 Phương pháp phổ huỳnh quang tia X đo chiều dày lớp mạ

Tia X được sinh ra bằng cách chiếu chùm điện tử đã được tăng tốc bằng điện thế cao lên một bia anot kim loại

(thường là vonfram hay molipđen). Các điện tử tốc độ cao này tác dụng lên các vành điện tử trơ của vật liệu bia anot, làm các điện tử của bia anot bị đẩy lên trạng thái kích thích tạm thời có năng lượng cao hơn. Liên sau đó các điện tử bị kích thích này lại trở về trạng thái ổn định cũ của mình và giải phóng ra phần năng lượng dôi dư dưới dạng tia X. Các tia X này có dải chiều dài sóng hay dải năng lượng khá rộng.

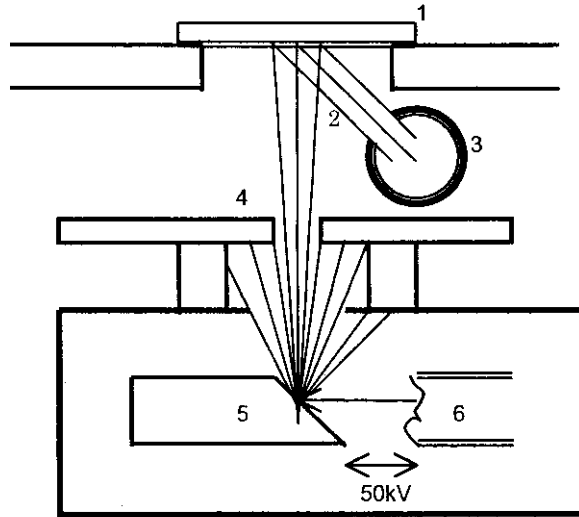
Nếu hướng các tia X nói trên lên một kim loại nào đó thì đến lượt các tia X này cũng sẽ làm tăng mức năng lượng của các điện tử trơ của kim loại bị chiếu, đặc biệt là các điện tử của orbital K và L, lên trạng thái bị kích thích tạm thời và mang một năng lượng cao hơn. Khi các điện tử này trở về mức năng lượng cũ vốn có của mình sẽ giải phóng ra phần năng lượng dôi dư dưới dạng tia X huỳnh quang. Tuy nhiên trong trường hợp này, các tia X huỳnh quang chỉ có chiều dài sóng hay mức năng lượng xác định mà thôi và nó đặc trưng cho kim loại đã phát ra tia X huỳnh quang. Do đó bằng cách đo chiều dài sóng hay năng lượng của bức xạ đặc trưng này có thể nhận biết được kim loại đã phát ra bức xạ đó là kim loại gì.

Trường hợp kim loại bị chiếu tia X lại là một mẫu mạ, gồm kim loại nền và kim loại mạ ở trên thì chúng sẽ phát ra hai bức xạ đặc trưng, một của kim loại mạ, một của kim loại nền. Bức xạ do nền sinh ra phải xuyên qua lớp mạ mới tới được máy đo đếm nên bị lớp mạ cản trở làm nó yếu đi. Lớp mạ càng dày, bức xạ của nền đo được càng yếu. Bức xạ do kim loại mạ phát ra được đo đếm toàn bộ.

Đó là cơ sở để xây dựng nên phương pháp phổ huỳnh quang tia X đo chiều dày. Hình 3 trình bày sơ đồ khối thiết bị đo chiều dày theo phương pháp này. Tia X được sinh ra từ bia anot kim loại được hội tụ lại và đi qua ống chuẩn trực rồi chiếu lên mẫu thử. Tia X tác dụng với cả kim loại mạ lẫn kim loại nền của mẫu thử và mỗi kim loại này phát ra một bức xạ đặc trưng riêng của mình. Detector có khả năng phát hiện và đếm riêng số photon tia X huỳnh quang của hai bức xạ đặc trưng cho từng kim loại.

Trước khi đo cần chuẩn bị và hiệu chỉnh máy như sau:

- Đo bức xạ đặc trưng của riêng kim loại nền;
- Đo bức xạ đặc trưng của riêng kim loại mạ từ mẫu có chiều dày đủ lớn;



Hình 3 Sơ đồ thiết bị đo chiều dày bằng phổ huỳnh quang tia X

1- mẫu thử; 2- tia X huỳnh quang đặc trưng; 3- detector;
4- ống chuẩn trực; 5- bia anot; 6- nguồn phát điện tử.

- Đo ít nhất hai mẫu chuẩn tổ hợp gồm lớp mạ/nền đã biết chính xác chiều dày lớp mạ.

Sau đó đo các mẫu cần nghiên cứu theo hai cách :

- Cách trực tiếp : đo cường độ huỳnh quang phát ra từ lớp mạ khi bị chiếu tia X. Chiều dày lớp mạ càng lớn cường độ huỳnh quang càng lớn. Từ đó tính ra chiều dày lớp mạ.

- Cách gián tiếp : đo cường độ tia X của kim loại nền khi bị chiếu xạ. Lớp mạ càng dày, càng cản trở mạnh tia X của kim loại nền đi qua nó, nên cường độ tia X của nền đo được càng giảm. Từ đó tính ra chiều dày lớp mạ.

Cả hai cách này chỉ được phép đo trong phạm vi giới hạn nào đó của chiều dày lớp mạ mà thôi, ra ngoài phạm vi này phép đo không còn chính xác nữa. Bảng 8 cho biết giới hạn đó.

Việc đo đạc và tính toán chiều dày đều do máy tính thực hiện. Phương pháp phổ huỳnh quang tia X ngày càng được dùng phổ biến trong các đơn vị sản xuất vì giá máy đo ngày một hạ, thời gian đo nhanh, kết quả chính xác, sai số ~ 2%.

Tuy nhiên cũng giống như phương pháp phản hồi tia beta, phương pháp này cũng nhạy với tỷ trọng riêng thực tế của kim loại mạ được chiếu tia X để đo thử. Nếu tỷ trọng riêng thực tế của kim loại mạ thay đổi theo điều kiện sản xuất, diện phân cụ thể nơi sản xuất thì sai số phép đo sẽ lớn lên rất nhiều. Lúc đó cần so sánh kết quả đo theo phương pháp này với kết quả đo theo phương pháp hiển vi quang học để hiệu chỉnh lại.

Bảng 8 Chiều dày tối đa (μm) của lớp mạ
được xác định bằng phương pháp tia X

Kim loại lớp mạ	Phương pháp trực tiếp	Phương pháp gián tiếp	
		Nền thép	Nền đồng
Thiếc	35,0	12,5	25
Kẽm	7,5	57,5	60,0
Kẽm	5,0	32,5	62,5
Crom	7,5	17,5	2,5
Đồng	5,5	30,0	-
Cađimi	25,0	12,5	22,5

3. KIỂM TRA ĐỘ XỐP LỚP MẠ

Độ xốp là từ được dùng để chỉ mức độ không phủ kín nền của lớp mạ do các khuyết tật như các khe, kẽ, lỗ thủng, vết nứt ... của bản thân lớp mạ gây ra.

Lỗ xốp có hình thù rất đa dạng và kích thước rất khác nhau, có thể tạm phân lỗ xốp thành ba dạng : xốp tế vi, xốp thô đại và xốp rãnh.

Lỗ xốp tế vi có liên quan đến đặc điểm cấu trúc của kim loại mạ và điều kiện điện phân (thành phần dung dịch và chế độ mạ), chúng làm thụ động tinh thể, không cho các tinh thể liên kết kín khít với nhau.

Lỗ xốp thô đại chủ yếu do bề mặt không đồng nhất, có lẫn các hạt vật chất lạ, không cho kim loại mạ kết tủa lên các hạt ấy, tạo lên các lỗ xốp thô, to.

Xốp rãnh chủ yếu do ứng suất nội của lớp mạ quá lớn, hơn cả độ bền của chính kim loại mạ, làm cho kim loại kết tủa bị nứt, rách thành mạng vết nứt dày đặc.

Phân biệt xốp tế vi với xốp thô đại rất khó vì không có giới hạn rõ ràng, nhưng giữa chúng và xốp rãnh dễ phân biệt hơn. Đôi khi trên cùng một lớp mạ có mặt đồng thời cả

ba loại xốp nói trên, khi đó rất khó đánh giá định lượng về độ xốp cho các lớp mạ như vậy.

Nguyên nhân tạo nên xốp là :

- Bản thân kim loại nền có chứa các hạt phi kim lộ ra trên bề mặt, tại các hạt này không bám kim loại mạ, gây ra lỗ xốp;

- Bề mặt bị biến dạng, có nhiều vết xước, lỗ rỗ sâu... khó bám kim loại mạ tại đáy các vết hay lỗ này;

- Bề mặt nền bị bám bọt hydro, cặn, bụi ... trong lúc mạ, ngăn cản quá trình kết tủa kim loại mạ tại đó;

- Một số kim loại khi mạ luôn kèm theo khí hydro thoát ra (như Ni, Cr ...) hấp phụ lên bề mặt vật mạ, gây nên rỗ, nứt ...

Lỗ xốp làm giảm chất lượng lớp mạ. Lỗ xốp trong lớp mạ catot làm cho kim loại nền bị ăn mòn, gây bong tróc. Lỗ xốp trong lớp mạ anot làm cho chính lớp mạ bị ăn mòn, bề mặt xấu đi, lỗ xốp to dần, nên bị hở ra.

3.1 Phương pháp thông dụng đo độ xốp lớp mạ

Phương pháp đo độ xốp lớp mạ thông dụng nhất là phương pháp cho ăn mòn kim loại nền tại đáy các lỗ thủng

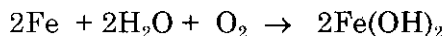
của lớp mạ tạo nên các điểm có màu đặc trưng do tác dụng của dung dịch NaCl hay một dung dịch ăn mòn nào đó.

Độ xốp được xác định bằng số điểm ăn mòn xuất hiện trên bề mặt mẫu trong một đơn vị diện tích. Dựa trên cơ sở ăn mòn nên phương pháp này có nhiều điểm tương đồng với phương pháp thử độ bền ăn mòn của các kim loại (xem mục 4).

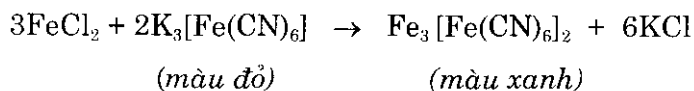
Phương pháp này phát hiện lỗ xốp, lỗ hở lớp mạ bằng cách dùng thuốc thử cho chui qua lỗ thủng vào phản ứng với kim loại nền (nhưng không tác dụng với kim loại lớp mạ) thành hợp chất có màu đặc trưng. Mỗi điểm màu ứng với một lỗ thủng của lớp mạ và là hình ảnh của lỗ đó.

Thuốc thử thường dùng nhất là kali hexaxyanoferrat (III) $K_3[Fe(CN)_6]$ cùng với ion Cl^- .

Bề mặt Fe tại đáy lỗ thủng (lỗ xốp) bị oxy hoá thành ion Fe^{2+} (nằm dưới dạng oxit hay hydroxit) theo phản ứng :



Khi gặp ion Cl^- có trong thuốc thử, sắt hydroxit sẽ chuyển thành $FeCl_2$. Chất này phản ứng với chất hiển thị kali hexaxyanoferrat (III) (phèn đỏ) thành hợp chất sắt hexaxyanoferrat (III) $Fe_3[Fe(CN)_6]_2$ có màu xanh biển :



Nếu nền là đồng hay hợp kim đồng thì phản ứng tạo thành hợp chất đồng hexaxyanoferat (III) $\text{Cu}_3[\text{Fe}(\text{CN})_6]_2$ có màu đỏ nâu.

Cách làm : Cắt giấy lọc thành miếng 3 hay 4 cm² , tẩm thuốc thử (bảng 9), áp lên bề mặt lớp mạ (đã tẩy dầu mỡ, rửa , sấy khô, để nguội), sau một thời gian quy định bóc giấy ra, rửa dưới vòi nước, áp lên tấm thuỷ tinh, đếm tổng số điểm màu trên giấy, tính độ xốp (bằng số điểm màu trên 1 cm²).

Để tăng độ chính xác của phép đo cần chú ý :

- Áp giấy sát với bề mặt lớp mạ, không có bọt khí ngăn cách giữa chúng;
- Đo độ xốp cho lớp mạ có lớp đồng lót, sau khi áp giấy cần bổ sung thêm vài giọt thuốc thử nữa nhờ mảnh giấy khác tẩm dấm thuốc thử tiếp cho;
- Mẫu mới mạ xong trước khi đo độ xốp không cần tẩy dầu mỡ;

Bảng 9 Thuộc thử đo độ xốp lớp mạ

Lớp mạ	Kim loại nền hay lớp mạ lót	Thành phần dung dịch, g/l	Thời gian lưu giấy, ph	Màu biểu thị lỗ xốp
Cu Ni; Cr; Pb Sn	Thép	$K_3Fe(CN)_6$ 40 NaCl 15	20 3 - 5 60	Xanh biển
Cr Ni-Cr Cu-Ni-Cr	Thép	$K_3Fe(CN)_6$ 10 NH_4Cl 30 NaCl 60	10	Xanh biển
Sn	Thép	$K_3Fe(CN)_6$ 10 NaCl 5	60	Xanh biển
Ni Cu-Ni Ni-Cu-Ni Cu	Thép Cu và hợp kim Cu Thép Thép	$K_3Fe(CN)_6$ 10 NaCl 20 	5 10 20	Xanh biển đỏ nâu Xanh biển, đỏ nâu và vàng Xanh biển
Al_2O_3	Nhôm (nhúng trực tiếp vào dung dịch thử)	$CuSO_4$ 20 HCl(d:1,19) 20 ml/l	5	Đỏ đồng

- Lớp mạ thiếc sau khi tẩy dầu mỡ hay xử lý trong kiềm phải hoạt hoá lại lớp thiếc trong H_2SO_4 5% khoảng 1 ph ở nhiệt độ phòng trước khi đo; có thể bổ sung vài giọt dung dịch trong quá trình đo;
- Đo độ xốp lớp mạ crom phải tiến hành ngay sau khi mạ không quá 30 ph;
- Đếm các chấm màu dưới ánh sáng ban ngày hay ánh sáng điện trên 300 lux;
- Phải tuân thủ đúng thời gian thử mẫu theo quy định. Vì thời gian lưu giấy trên mẫu càng lâu thì dung dịch càng có cơ hội tác dụng với các lỗ khó thấm hoặc rất bé nên kết quả đo có thể sẽ khác đi;
- Quan sát và đếm các chấm màu bằng mắt thường hay dưới kính phóng đại, kính hiển vi cũng có thể cho các kết quả khác nhau. Vì vậy phải quy định thống nhất cách quan sát trong quá trình thử nghiệm.

Đối với hệ mạ gồm các lớp Cu – Ni – Cr trên nền Fe mà muốn phát hiện các lỗ thủng chỉ đến lớp đồng hay chỉ đến lớp kền thô thì sau khi xác định lỗ thủng đến nền Fe (bằng các chấm xanh trên giấy thử) cần xử lý giấy này tiếp trong dung dịch gồm :



$(\text{CH}_3\text{CNOH})_2$ dimethylglyoxim 2 g/l

NH_4OH (0,91) 500 ml/l

Sau khi xử lý : nếu lỗ chỉ thủng đến đồng thì các chấm vàng sẽ biến mất; nếu chỉ thủng đến kẽm sẽ xuất hiện các chấm màu hồng.

Đối với trường hợp cần thử tại vùng bề mặt có hình thể phức tạp, không tiện áp giấy thấm dung dịch lên, có thể nhúng trực tiếp mẫu vào dung dịch thử trong 30 s, sau khi rửa, sấy khô sẽ thấy rõ các chấm xanh tại các lỗ xốp.

Số lỗ xốp cho phép trên 1 cm^2 (độ xốp) của mỗi chủng loại lớp mạ được quan sát bằng mắt thường hay bằng kính lúp và được quy định trong các tiêu chuẩn kiểm tra chất lượng của nhà nước, của ngành hay của hãng chế tạo hoặc theo thoả thuận giữa nhà sản xuất và khách hàng.

3.2 Một số phương pháp khác đo độ xốp

Phương pháp hơi axit nitric

Mẫu thử được đặt trong buồng kín có chứa HNO_3 70% bốc hơi. Sau 75 phút, lấy mẫu ra, sấy khô trong lò 30 phút. Đếm và tính số lỗ và vết phồng dộp trên một đơn vị

diện tích. Có thể dùng dụng cụ thuỷ tinh, sứ ... của phòng thí nghiệm làm buồng kín tiến hành thử nghiệm.

Phương pháp này thích hợp để đo độ xốp lớp mạ vàng trên nền kền, đồng, hợp kim đồng.

Phương pháp amoni tioxyanua (NH_4SCN)

Bề mặt lớp mạ kền hoá học được rửa sạch bằng cồn, làm khô. Lấy mảnh giấy lọc kẻ lên những đường song song và thẳng góc với nhau thành 20 ô có kích thước mỗi ô là 0,5 x 1,0 cm. Tẩm mảnh giấy lọc này vào dung dịch NH_4SCN 15% trọng lượng, rồi đặt lên bề mặt vật mạ cần kiểm tra. Dùng đĩa thuỷ tinh đũa hết bọt khí để cho mảnh giấy áp sát 100% lên bề mặt lớp mạ cần thử. Áp catot bằng thép không gỉ lên giấy lọc; anot là mẫu thép đã mạ. Cho dòng điện một chiều $I = 10$ mA đi qua trong 30 – 45 s. Để yên 45 ph, bóc giấy lọc ra và làm khô trong 30 ph. Lỗ xốp được hiển thị bằng màu đỏ nâu trên giấy lọc. Số diện tích ô đã đổi màu một phần hay toàn bộ được đánh giá bằng mắt. Kết quả kiểm tra được ghi theo số phần trăm của tổng diện tích đã bị đổi màu trong 20 ô kể so với diện tích của 20 ô đó.

Cách này rất nhạy và có thể phát hiện được các lỗ xốp rất nhỏ của lớp mạ, thích hợp cho việc đo đạc trong nghiên

cứu khoa học. Hiện nay người ta dùng một loại giấy ảnh đặc biệt, có kẻ ô, thay cho giấy lọc tẩm dung dịch nói trên, nhờ đó việc đo độ xốp lớp mạ kền hoá học trở nên đơn giản, tiện lợi hơn nhiều. Hoặc dùng một chất keo (gel) có chứa chất điện giải và/hay chất hiển thị màu bôi thành lớp mỏng lên bề mặt cần thử, kể cả chỗ có hình thể phức tạp nhất, thay cho mảnh giấy lọc nói trên rồi đặt vào cốc thuỷ tinh chứa chất điện giải và thông dòng điện đi qua. Lỗ xốp được phát hiện nhờ các điểm màu xuất hiện trong lớp keo.

Phương pháp điện hoá này dùng để đo độ xốp lớp mạ kền hoá học trên nền thép. Các lớp mạ kim loại quý trên các nền khác nhau cũng có thể dùng phương pháp này, nhưng tuỳ theo nền mà chọn chất hiển thị màu thích hợp với nó.

Ngoài phương pháp amoni tioxyanua nói trên còn có nhiều phương pháp điện hoá khác, dựa trên việc đo đặc các vi pin phát sinh từ lớp mạ xốp và nền gây ra. Có thể phân thành ba nhóm phương pháp như sau :

- a) Đo thế ăn mòn, sẽ cho thông tin về tỷ lệ giữa diện tích lớp mạ với diện tích nền;
- b) Đo dòng ăn mòn và

c) Đo điện trở phân cực.

Các phương pháp b/ và c/ cho biết thông tin về điện tích nền bị hở, không được che phủ kín.

Kết hợp các thông tin của a/ và c/ sẽ cho biết độ xốp của lớp phủ không dẫn điện trên nền kim loại.

Các phương pháp điện hoá thường dùng trong nghiên cứu khoa học.

Phương pháp lưu huỳnh dioxit (SO₂)

Thử nghiệm theo phương pháp lưu huỳnh dioxit được thực hiện trong quyển có chứa 10% SO₂ ở độ ẩm tương đối 86%.

Quyển này được tạo ra bằng cách cho H₂SO₄ 1 : 1 (hỗn hợp 1 thể tích H₂SO₄ có $\gamma = 1,8$ với 1 thể tích nước cất) tác dụng với dung dịch natri tiosunfat Na₂S₂O₃ 200 g/l trong một buồng kín.

Các mẫu thử nghiệm được đặt trong quyển này 24 h ở 25°C. Sau thử nghiệm các lỗ xốp được phát hiện bằng các điểm hay vùng bị ăn mòn có màu nâu/đen trên bề mặt mẫu.

Trong một số trường hợp có thể chế SO₂ từ bên ngoài rồi bơm vào buồng thử và dùng nồng độ SO₂ cũng như

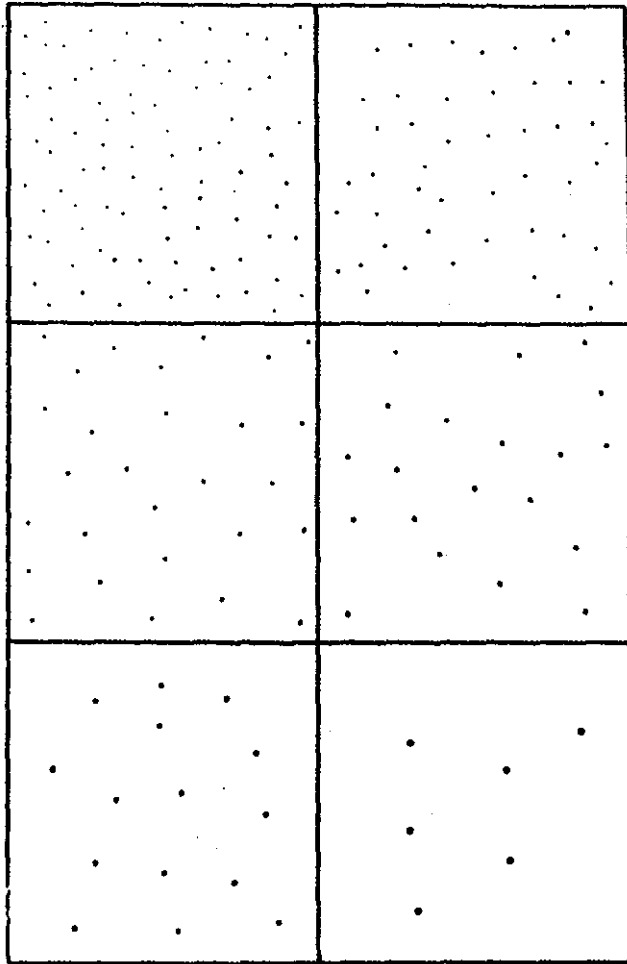
nhệt độ khác đi, nhưng thời gian thử sẽ phải thay đổi theo, thường từ 8h cho đến vài ba ngày.

Phương pháp này cũng được dùng để xác định độ xốp của lớp mạ kền hoá học hay các lớp phủ oxit bằng cách anot hoá kim loại nền.

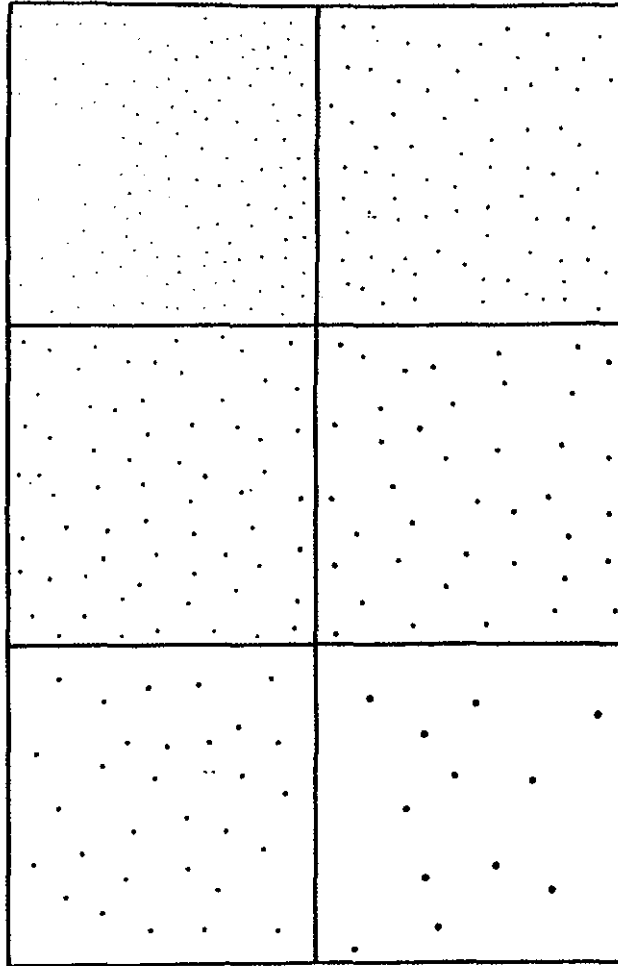
Đối với lớp mạ vàng trên nền bạc, đồng hay hợp kim đồng hoặc lớp mạ chì trên nền đồng hay hợp kim đồng ... có thể thử trong một buồng kín đặt sẵn hai bình : một chứa nước, một chứa lưu huỳnh thăng hoa. Đun nóng buồng đến 60°C trong vài giờ. Các lỗ xốp trên lớp mạ sẽ chuyển thành màu đen.

Phương pháp kem thử độ xốp

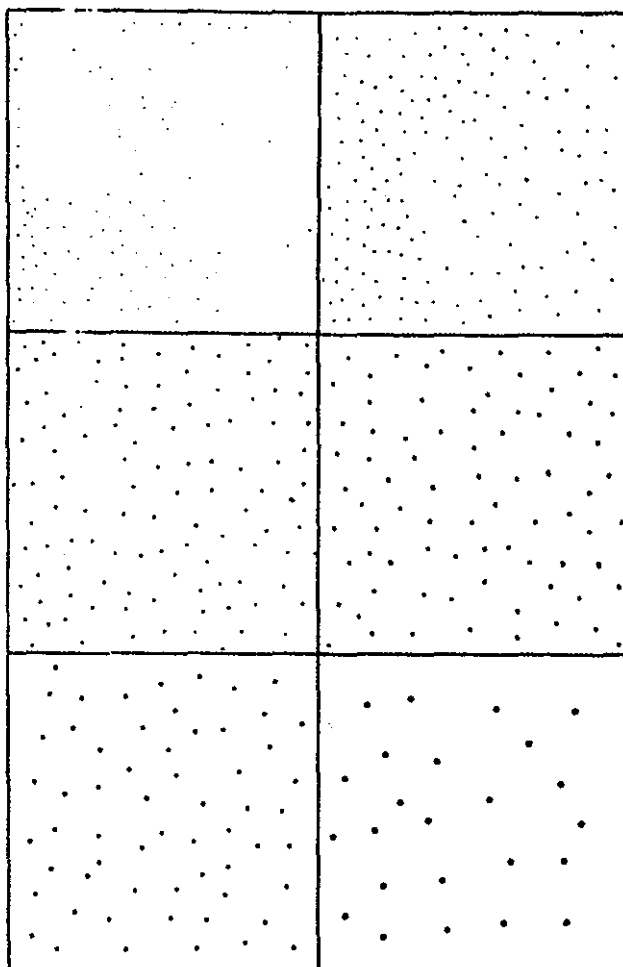
Trước tiên chế dung dịch thử nghiệm gồm 0,035 g đồng nitrat $\text{Cu}(\text{NO}_3)_2$, 0,165 g sắt (III) clorua FeCl_3 và 1,0 g amoni clorua NH_4Cl hoà tan vào trong 50 ml nước cất. Sau đó cho 30,0 g bột caolan vào dung dịch trên và trộn kỹ sẽ được kem thử nghiệm. Kem này chỉ được phép lưu giữ trong vòng 30 phút. Dùng dao phết kem lên bề mặt cần thử, dàn đều kem thành lớp mỏng khoảng 100 μm , làm khô trong vòng 60 ph ở 25°C bằng buồng có độ ẩm dưới 50%. Khi đã khô mẫu được chuyển sang buồng có độ ẩm



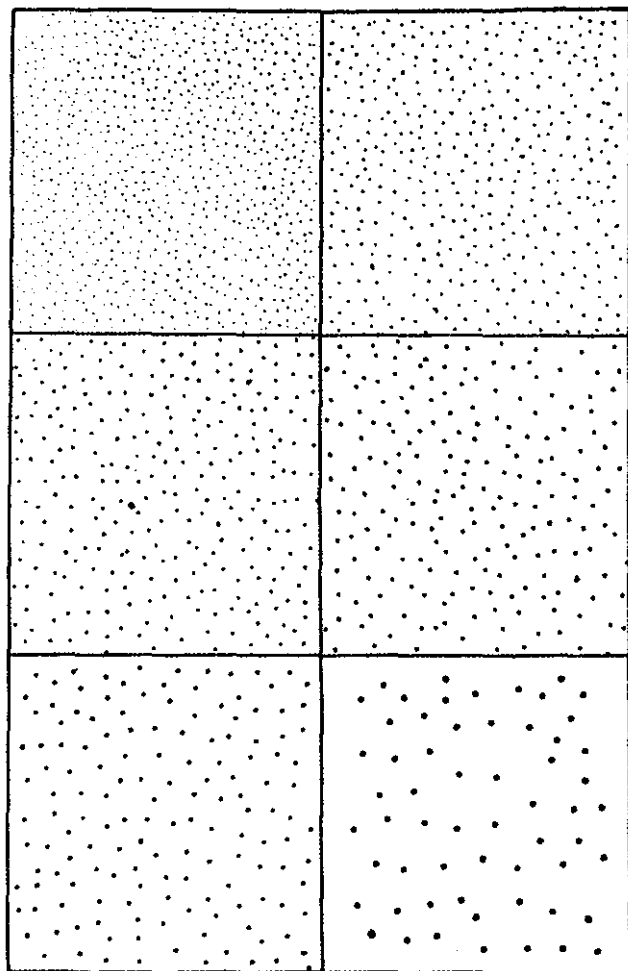
Hình 6 Điểm 8 : Diện tích lỗ 0,1 – 0,25%



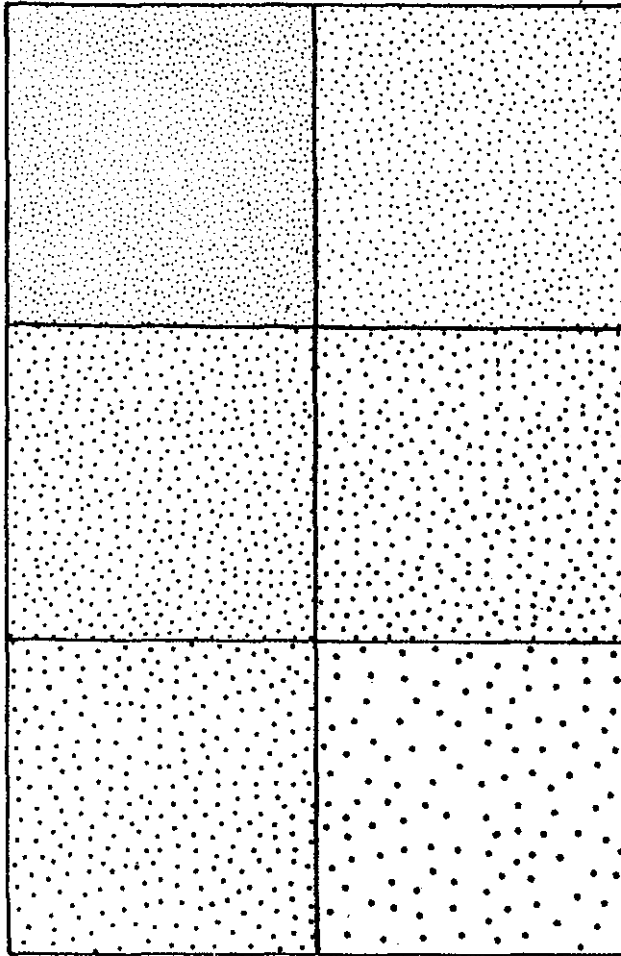
Hình 7 Điểm 7 : Diện tích lỗ 0,25 – 0,5%



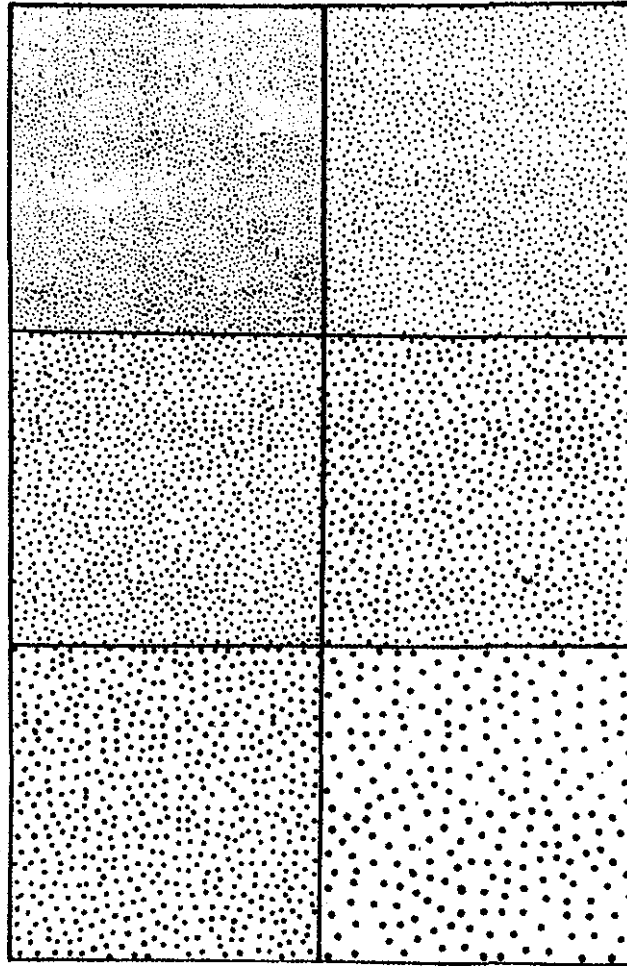
Hình 8 Điểm 6 : Diện tích lỗ 0,5 – 1,0%



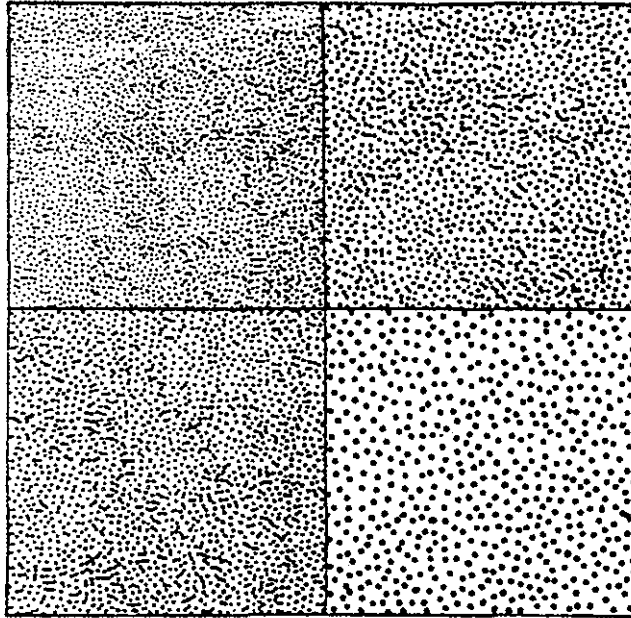
Hình 9 Điểm 5 : Diện tích lỗ 1,0 – 2,5%



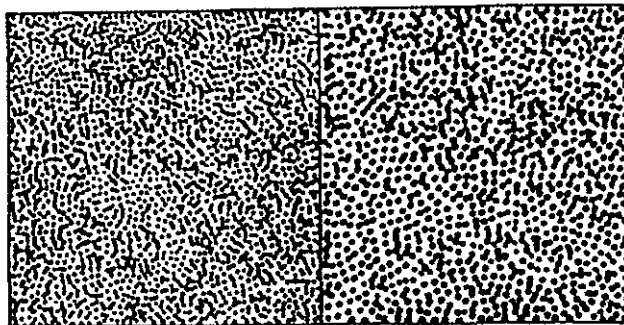
Hình 10 Điểm 4 : Diện tích lỗ 2,5 – 5,0%



Hình 11 Điểm 3 : Diện tích lỗ 5,0 – 10%



Hình 12 Điểm 2 : Diện tích lỗ 10 – 25%



Hình 13 Điểm 1 : Diện tích lỗ 25 – 50%

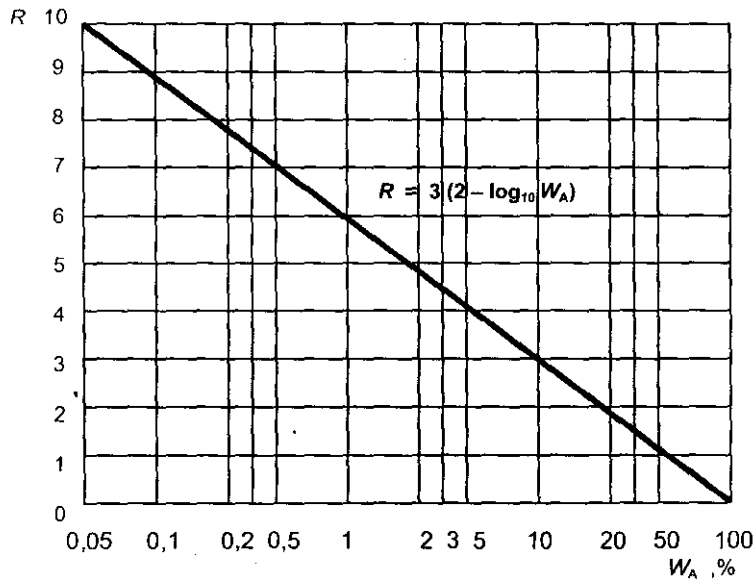
Trường hợp mẫu thử gồm nhiều loại hư hỏng khác nhau thì phải quy đổi các diện tích hư hỏng này thành một loại duy nhất rồi xác định *điểm bảo vệ* R theo trình tự sau :

- Tính diện tích quy đổi từng loại hư hỏng W_a :

$$W_a = a.f$$

trong đó a - % diện tích của từng loại hư hỏng;

f - hệ số quy đổi, được quy định như sau :



Hình 14 Đồ thị xác định điểm bảo vệ R theo W_A

Bong	4,0	Rộp	2,0	Ăn mòn loét	4,0
Vết tối	0,1	Vết sáng	0,01	Rỗ nhẹ	0,01
Rỗ nặng	0,1	Vết xám	0,01	Vết đen	0,1
Nứt	1,0	Vân rạn	0,1	Gi điểm từ nền	1,0

- Cộng tất cả các % diện tích đã quy đổi : $\Sigma W_a = W_A$
- Tính điểm bảo vệ chung R : $R = 3 (2 - \log_{10} W_A)$,
hoặc tra từ sơ đồ bán logarit ở hình 14.

4.4 Kiểm tra độ bền ăn mòn của lớp phủ oxit

Sau khi oxy hoá, rửa nước lạnh, thấm khô mẫu bằng giấy lọc. Nhỏ 1 – 2 giọt dung dịch thử ăn mòn lên vài ba điểm cách xa nhau, đồng thời bấm đồng hồ đếm thời gian và quan sát màu sắc lớp phủ tại các điểm thử nghiệm, khi nó chuyển thành màu xanh lục là lúc kết thúc thử nghiệm. Thời gian chưa bị biến màu càng lâu chứng tỏ chất lượng bảo vệ chống ăn mòn của lớp phủ càng tốt, ví dụ đối với lớp phủ nhôm oxit thời gian này ít nhất phải là 8 – 10 ph.

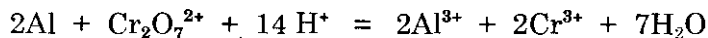
Dung dịch thử có thành phần như sau :



HCl ($d = 1,19$) 25 ml

Nước 75 ml

Dung dịch có màu da cam, khi tác dụng với kim loại nền, Cr^{6+} trong dung dịch thử sẽ bị khử thành Cr^{3+} có màu xanh lục, ví dụ : :



Dung dịch này được dùng để thử độ bền ăn mòn cho các lớp phủ oxit của nhôm, thép ... Phương pháp này tiến hành gần giống với phương pháp thử độ xốp.

Để tăng độ chính xác cho phép đo cần chú ý :

- Đo ở cùng một nhiệt độ để tiện so sánh, vì nhiệt độ càng cao thời gian thử càng bị rút ngắn;

- Giọt dung dịch thử dễ bị loang rộng trên mặt mẫu gây khó khăn cho phép đo; để khắc phục có thể khoanh vòng tròn bằng sáp nóng chảy hay bằng sơn peclovinyl hoặc bằng các biện pháp thích hợp... rồi nhỏ dung dịch vào trong vòng đó.

5. ĐỘ GẮN BẮM CỦA LỚP MẠ

Độ gắn bám của lớp mạ với nền là do lực hút giữa các nguyên tử của lớp mạ với các nguyên tử của nền quyết định. Lực hút này có nhiều loại, có thể là lực Van der Waals, lực liên kết đồng hoá trị, lực liên kết kim loại, lực liên kết ion hay liên kết có cực. Tùy theo bản chất của kim loại mạ và nền mà có lực hút, tức độ gắn, khác nhau.

Nếu nền là vật liệu không dẫn điện như chất dẻo, thuỷ tinh, gốm sứ, gỗ ... thì độ gắn chủ yếu là lực Van der Waals nên gắn bám kém. Tăng độ nhám bề mặt là cách cải thiện độ gắn bám cho trường hợp này.

Nếu vật liệu nền và lớp mạ đều cùng là một kim loại thì độ gắn bám rất cao do lực liên kết kim loại thực hiện, tuy nhiên trong trường hợp này độ gắn bám vẫn còn phụ thuộc vào việc gia công chuẩn bị bề mặt trước khi mạ và điều kiện điện phân trong khi mạ.

Nếu kim loại kết tủa và kim loại nền không cùng loại như kẽm trên sắt thép, chì trên đồng ... là trường hợp hay gặp nhất, nhưng cơ chế về độ gắn cũng phức tạp nhất, nó thay đổi theo điều kiện đã dùng để điện phân (thành phần

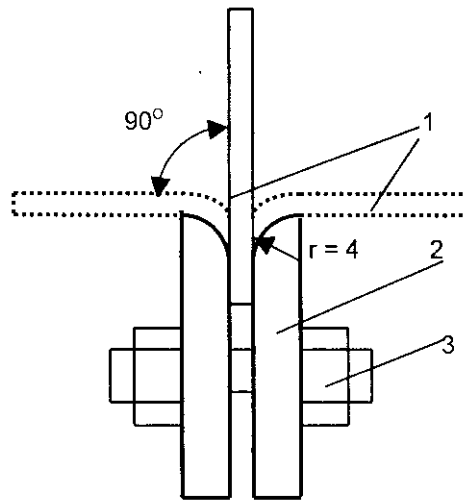
dung dịch và chế độ mạ). Để gắn bám tốt phải bảo đảm các nguyên tử kim loại mạ tiếp xúc trực tiếp với kim loại nền, hoặc tạo điều kiện cho chúng khuếch tán vào nhau thành hợp chất trung gian. Muốn vậy bề mặt nền trước khi mạ phải được làm sạch hết dầu mỡ, oxit, chất keo ... và lớp mạ lót tốt.

Có nhiều phương pháp để xác định độ gắn bám của lớp mạ với nền, nhưng nói chung là gồm hai nhóm phương pháp : làm biến dạng đồng thời cả kim loại mạ cùng với kim loại nền và kéo lớp mạ bong khỏi nền. Có phương pháp đơn giản cho kết quả định tính, cũng có phương pháp cho kết quả định lượng. Sau đây là một số phương pháp tương đối đơn giản, dễ thực hiện.

5.1 Phương pháp bẻ gập 90⁰

Mẫu thử là những tấm, lá mỏng đã mạ được thử độ gắn bám bằng cách bẻ gập mẫu 90⁰ trên má kẹp vê tròn cạnh với $r = 4$ mm như hình 15 (hoặc kẹp giữa hai thanh kim loại tròn có đường kính 8 mm) nhiều lần về hai phía đối nhau, làm cho cả nền và lớp mạ cùng bị biến dạng, cho

đến khi lớp mạ bị bong ra hoặc mẫu bị gãy. Số lần bẻ 90° đặc trưng cho độ gắn bám của lớp mạ với nền, ví dụ, lớp mạ Ni trên nền thép tối thiểu phải đạt bốn lần bẻ 90° mà không bong rộp, cho dù có bị rạn nứt lớp mạ. Quan sát hiện tượng bong, tróc bằng kính lúp.



Hình 15 Đo độ gắn bám theo phương pháp bẻ gấp 90°

1 – mẫu thử nghiệm; 2 – má kẹp vê tròn cạnh với $r = 4$ cm;
3 – ốc xiết chặt.

5.2 Phương pháp gạch khía

Dùng mũi nhọn, sắc, cứng khía từng lớp phủ theo cùng một chiều thành những chòm 4 – 6 đường song song và cắt thẳng góc với nhau, cách nhau 2,0 – 3,0 mm. Quan sát chỗ giao nhau của các đường khía bằng kính lúp, nếu lớp mạ không bị bong vênh tại các đỉnh góc vuông là đạt yêu cầu về độ gắn bám. Phương pháp này thích hợp với các lớp mạ mềm.

Theo tiêu chuẩn TCVN 4392 – 1986 dùng mũi nhọn có $r = 0,1$ mm, vạch lên bề mặt mẫu thử các đường song song, vuông góc, cách nhau 1 mm, lớp mạ không được bong tróc ở các ô vạch.

5.3 Phương pháp nung nóng

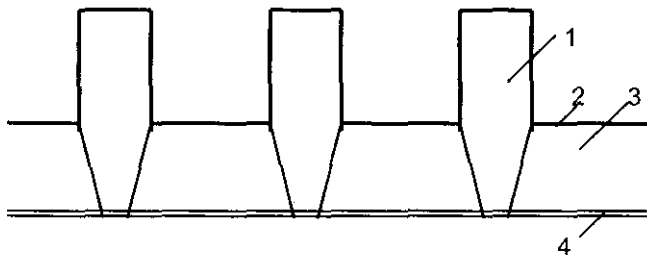
Nung nóng mẫu thử lên 200 – 250 °C, rồi làm nguội nhanh bằng cách nhúng vào nước lạnh, do hệ số giãn nở nhiệt của kim loại mạ và kim loại nền khác nhau gây nên

ứng suất lớn làm lớp mạ bị nứt, dộp hay bong ra nếu độ gắn bám không đủ tốt. Cách này thích hợp với trường hợp hệ số giãn nở nhiệt của kim loại nền và mạ khác nhau nhiều. Chọn nhiệt độ nung phải tùy thuộc vào từng cặp kim loại mạ và nền cũng như chiều dày lớp mạ, không nên chọn nhiệt độ nung quá cao làm hỏng vật liệu thử. Cũng có thể nhúng lần lượt mẫu mạ vào nước sôi rồi nhúng ngay vào nước lạnh nhiều chu kỳ để thử độ gắn của lớp mạ.

Những chi tiết máy của công nghệ hàng không và quân sự làm việc trong điều kiện nhiệt độ dao động rộng và thường xuyên phải áp dụng cách thử nhiệt theo nhiều chu kỳ trong khoảng nhiệt độ từ -40°C đến $+150^{\circ}\text{C}$ đối với toàn bộ sản phẩm. Đầu tiên nung trong lò rồi đưa vật thử vào buồng kín và cho CO_2 giãn nở nhanh từ áp suất cao xuống, tạo ra nhiệt độ rất thấp và đột ngột, sau đó lại thử tiếp cho đến khi đủ số chu kỳ quy định. Cách thử này khá khác nghiệt và thích hợp cho vật mảnh, nhỏ, mỏng.

5.4 Phương pháp kéo tách

Nền là tấm kim loại dày có nhiều lỗ khoan thủng hình nón cụt, chêm kín các lỗ này bằng các chốt (cùng loại vật liệu với nền) có đầu hình nón cụt, sao cho mặt dưới của



Hình 16 Sơ đồ mẫu đo bằng phương pháp tách cơ học

1 - chốt; 2 - sơn cách điện; 3 - nền; 4- lớp mạ

nền khi mạ xong tất cả nền và đầu chốt đều có lớp mạ, làm thành một mặt phẳng. Bề mặt tiếp xúc giữa lỗ và chốt phải được rà kỹ bằng bột rà mịn để lấp cho thật khít (hình 16).

Chỉ mạ lên mặt dưới của nền và các đầu chốt, các mặt khác sơn cách điện. Sau khi mạ xong phá bỏ hết lớp sơn rồi đo độ gắn bám bằng cách kéo chốt tách rời khỏi lớp mạ nhờ một máy đo độ bền kéo kim loại. Độ gắn được tính định

lượng bằng lực kéo lúc chốt tách khỏi lớp mạ (kg) chia cho diện tích lớp mạ đã tách khỏi đầu chốt (mm^2). Nên làm và đo ít nhất 3 chốt rồi lấy giá trị trung bình. Phương pháp này thích hợp cho việc kiểm tra các lớp mạ rất dày.

5.5 Thử độ gắn bám bằng cách chà xát

Dụng cụ chà là thanh thép tròn đường kính 6 mm có đầu mài tròn, nhọn. Chà mạnh đầu tròn của dụng cụ này lên bề mặt mạ cần thử trong 15 s. Khi chà lớp mạ sẽ bị cọ xát và bóng lên nhưng không được làm rách, thủng lớp mạ. Khi chà xát gây nên lực xô đẩy, kéo nén liên tiếp theo chu kỳ giữa lớp mạ và nền, nếu độ gắn bám kém, lớp mạ sẽ bị dộp hay bong khỏi nền. Cách này cho kết quả định tính.

Một cách thử tương tự là nghiền, dũa, gọt, hay cọ giấy nháp thô ... lên bề mặt vật thử cho đến khi rách, hỏng lớp mạ, nhưng gờ mép rách của lớp mạ vẫn không được bong khỏi nền. Cách này rất hiệu quả đối với lớp mạ cứng, giòn.

5.6 Phương pháp điện hoá kiểm tra độ gán

Nguyên lý :

Khi điện kết tủa kim loại mạ lên kim loại nền, nếu dung dịch mạ và bề mặt nền hoàn toàn sạch và không có một phản ứng catot phụ nào thì toàn bộ dòng điện I được dùng để khử catot ion kim loại mạ trên toàn bộ bề mặt catot thành nguyên tử kim loại mạ, bám rất chắc với kim loại nền theo liên kết kim loại. Mật độ dòng điện không thay đổi kể từ thời điểm đóng điện cho đến suốt thời gian điện phân tiếp theo, do đó điện thế phân cực cũng không thay đổi kể từ lúc đóng điện đến suốt thời gian điện phân tiếp theo. Mật độ dòng điện thực và mật độ dòng điện biểu kiến trong trường hợp này bằng nhau.

Nhưng nếu bề mặt điện cực không hoàn toàn sạch thì phần diện tích bề mặt hoạt động bị thu hẹp, nên mật độ dòng điện thực sẽ lớn hơn mật độ dòng điện biểu kiến (lấy dòng điện chia cho tổng diện tích), do đó phân cực catot (chỉ phụ thuộc mật độ dòng điện thực) sẽ có giá trị lớn tại thời điểm đóng điện. Theo quá trình điện phân, toàn bộ bề mặt (kể cả chỗ bề mặt trước đó bị bẩn) sẽ được phủ kín bởi kim loại mạ (tất nhiên độ gán của lớp mạ tại đó sẽ kém), lúc đó

mật độ dòng điện thực sẽ giảm xuống bằng mật độ dòng điện biểu kiến (không đổi), làm cho điện thế phân cực cũng giảm theo và dừng lại tại một giá trị không đổi. Giá trị phân cực tại thời điểm đóng điện càng lớn so với giá trị không đổi này của đường phân cực thì độ gắn bám của lớp mạ càng kém.

Vậy đại lượng phân cực tại thời điểm đóng điện đặc trưng cho diện tích của phần bề mặt hoạt động, nơi mà ion kim loại được khử và bám trực tiếp lên bề mặt điện cực và đặc trưng cho độ gắn của lớp mạ với nền. Tức là khi đóng điện mà phân cực có giá trị cao, sau đó giảm đến một giá trị không đổi là độ gắn kém; còn trường hợp không có giá trị phân cực cao lúc đóng điện là độ gắn tốt.

Nếu xây dựng được quan hệ chuẩn giữa phân cực với mật độ dòng điện thực $\varphi - i$ sẽ xác định định lượng được phần bề mặt hoạt động theo giá trị phân cực ban đầu, cũng có nghĩa là định lượng được độ gắn bám của lớp mạ.

Những khái niệm vừa trình bày chính là nội dung nguyên lý của phương pháp điện hoá dùng để xác định định lượng độ gắn của lớp mạ, thể hiện bằng số phần diện tích hoạt động của bề mặt nền. Phương pháp này thường được dùng trong nghiên cứu khoa học.

Cách tiến hành :

- Xây dựng đường cong chuẩn phân cực phụ thuộc mật độ dòng điện thực $\varphi - i$ cho từng trường hợp mạ : bề mặt và dung dịch hoàn toàn sạch; không có phản ứng catot phụ. Trong trường hợp này diện tích bề mặt thực S bằng diện tích bề mặt biểu kiến S_{bk} .

- Từ dung dịch nghiên cứu, đo điện thế phân cực tại thời điểm đóng điện φ_{max} và điện thế phân cực lúc nó có giá trị không đổi φ_{const} .

- Từ giá trị φ_{max} và φ_{const} tra trên đường cong chuẩn ra các giá trị mật độ dòng điện tương ứng $i_{t=0}$ (tức tại φ_{max}) và i tại φ_{const} , tức lúc toàn bộ bề mặt đều hoạt động $S = S_{bk}$.

- Tính diện tích bề mặt hoạt động cho mẫu cần nghiên cứu tại φ_{max} :

$$S_{t=0} = I / i_{t=0} \quad ,$$

trong đó I là cường độ dòng điện mạ;

- Tính bề mặt biểu kiến S_{bk} từ công thức sau :

$$S_{bk} = I / i$$

- Độ gán G được tính bằng tỷ số :

$$G = 100 \cdot S_{t=0} / S_{bk} \quad , \quad \%$$

Những hạn chế của phương pháp điện hoá :

- Nếu bề mặt điện cực có sẵn lớp oxit dễ khử hoặc có bám chất hoạt động bề mặt dễ khử do làm sạch bề mặt kém hay do dung dịch có lẫn chất này ... thì tại thời điểm đóng điện, dòng điện I được dùng cho các phản ứng khử trên toàn bộ bề mặt (tại phần bề mặt sạch sẽ khử ion kim loại, tại phần bám các chất dễ khử sẽ khử các chất này) nên đường cong phân cực cũng sẽ không có giá trị phân cực lớn tại thời điểm đóng điện, nhưng độ gán của lớp mạ vẫn kém. Vậy phương pháp này chỉ dùng được cho trường hợp bề mặt điện cực không có mặt các chất dễ khử tại thời điểm bắt đầu điện phân.

- Trường hợp có phản ứng catot phụ xảy ra ngay thời điểm đóng điện (như thoát hydro chẳng hạn ...) thì đường cong phân cực cũng không có bước nhảy điện thế (hay bước nhảy rất thấp) tại lúc đóng điện, nhưng điều này không thể đặc trưng cho độ gán tốt của lớp mạ được. Vậy phương pháp điện hoá chỉ nên dùng cho những kim loại có điện thế thoát ra dương hơn của hydro.

5.7 Thử độ gắn bằng băng dính đặc biệt

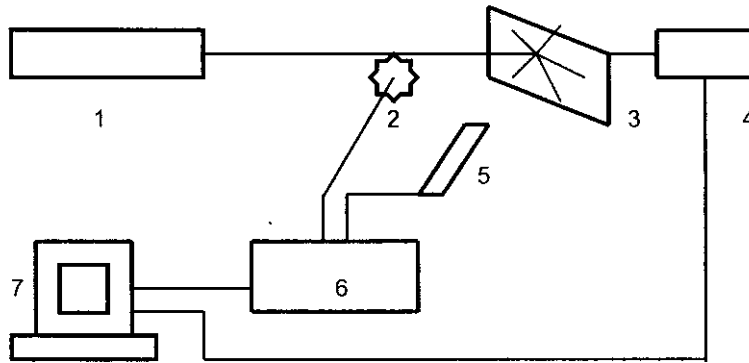
Một loại băng dính đặc biệt, chuyên dụng được sản xuất sẵn, có độ gắn bám với vật thử từ 220 đến 670 g/cm tùy từng loại. Băng dính có thể dùng lại nhiều lần nếu sử dụng đúng quy cách. Băng có một mặt dính, một mặt không dính. Khi dùng trải dài mặt không dính của băng áp lên một gá kẹp bọc caosu, kẹp chặt hai đầu băng vào gá rồi lắp gá vào một đầu của máy thử kéo/nén. Mẫu mạ cần thử nghiệm được lắp vào một đầu khác của máy thử kéo/nén. Tiếp đó nén gá cùng với băng dính lên bề mặt vật mạ cần thử bằng một lực nhất định trong một thời gian nhất định (tất cả đều do máy thực hiện theo một chương trình cài sẵn). Sau đó băng được kéo với một tốc độ nhất định cho đến khi bong ra khỏi mẫu thử. Lực kéo và lực nén đều được ghi lại để tiện phán đoán. Sau khi băng dính bong khỏi mẫu thử cần kiểm tra xem lớp mạ còn nguyên hay đã bị bóc theo băng dính. Nếu lớp mạ vẫn còn nguyên thì làm lại thí nghiệm với băng có lực gắn bám cao hơn, cứ thế cho đến khi dùng băng có lực bám dính cao nhất hay cho đến khi lớp mạ bị bong khỏi nền.

Phương pháp này cho kết quả bán định lượng và được cơ quan vũ trụ châu Âu sử dụng đầu tiên.

5.8 Thử độ gắn bằng bức xạ quang nhiệt

Dựa trên sự khác nhau về độ dẫn nhiệt giữa lớp mạ và nền tại các điểm có độ gắn bám tốt và xấu khác nhau mà xây dựng nên cách đo này.

Hình 17 trình bày sơ đồ khối thiết bị của phương pháp đo nói trên. Một chùm tia laser ion argon sau khi điều chỉnh cả về cơ học lẫn về quang điện quanh tần số



Hình 17 Sơ đồ thiết bị đo độ gắn bám bằng bức xạ quang nhiệt

1-- laser ion argon; 2-- bộ điều chỉnh; 3-- mẫu thử; 4-- máy ghi X-Y;
5-- detector hồng ngoại; 6-- khuếch đại; 7-- máy tính.

100 Hz được chiếu lên một điểm của mẫu thử là tấm kim loại đã mạ. Một phần bức xạ laser bị mẫu hấp thụ nên đã làm tăng nhiệt độ tại điểm được chiếu trong khoảng thời gian nhất định, kết quả là tạo ra một nhiệt lưu trong mẫu. Sự biến đổi này được phát hiện và đo đạc bằng một detector hồng ngoại cục bộ. Các tín hiệu nhận được từ detector hồng ngoại phụ thuộc vào nhiều yếu tố nhưng chủ yếu là vào nhiệt trở tiếp xúc giữa lớp mạ và nền.

Nhiệt trở cao xảy ra tại miền có độ gắn bám kém giữa lớp mạ và nền, dẫn đến bức xạ quang nhiệt tại đó lớn hơn. Tại miền có độ gắn bám tốt, nhiệt trở thấp giữa lớp mạ và nền, nên bức xạ nhiệt nhỏ hơn. Bằng cách quét tia laser cùng với detector khắp bề mặt mẫu thử và nhờ sự trợ giúp của máy tính cũng như phân tích hệ thống có thể nhận được một bản đồ về sự thay đổi nhiệt trở khắp bề mặt mẫu sẽ biết được miền nào có độ gắn bám kém, miền nào có độ gắn bám tốt.

Kỹ thuật đo này là phương pháp *in – situ* đầu tiên đo bán định lượng độ gắn bám của lớp phủ mà không phá huỷ mẫu. Hiện nay phương pháp này vẫn đang được nghiên cứu hoàn thiện thêm.

6. ĐỘ CỨNG LỚP MẠ

Độ cứng của kim loại mạ bao giờ cũng lớn hơn độ cứng của kim loại ấy được điều chế bằng các phương pháp khác, nhất là đối với các kim loại nhóm bạch kim (Pt, Rh, Pd) và nhóm sắt (Ni, Fe, Co), đặc biệt là crom.

Độ cứng cao của kim loại mạ là do cấu trúc tinh thể của nó quyết định : tinh thể nhỏ, thấm hydro, lẫn các chất lạ (bản chất và nồng độ các chất hoạt động bề mặt, phụ gia, tạp chất...). Các điều kiện điện phân như mật độ dòng điện, nhiệt độ dung dịch mạ, thành phần và nồng độ dung dịch ... cũng ảnh hưởng đến cấu trúc tinh thể của nó.

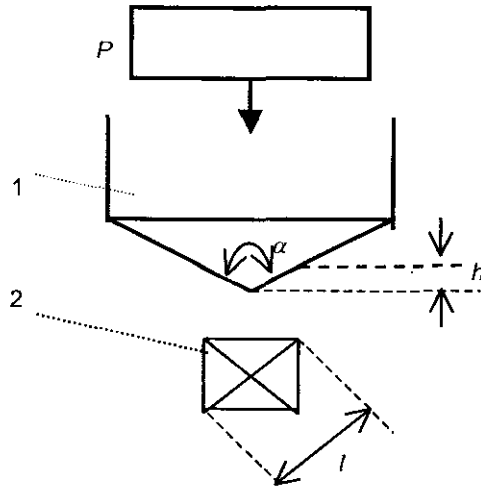
Tinh thể nhỏ làm các mặt trượt của tinh thể khó bị biến dạng nên độ cứng tăng. Hydro thấm vào kim loại làm lệch mạng tinh thể nên ứng suất nội và độ cứng tăng. Các chất lạ lẫn vào lớp mạ tại các vị trí khác nhau (lỗ xốp, trên biên giới hạt, trong mạng tinh thể ...) làm thay đổi cơ lý tính lớp mạ, trong đó có độ cứng. Sự định hướng hoàn chỉnh trong kim loại kết tủa cũng làm tăng độ cứng của nó lên.

Có nhiều phương pháp đo độ cứng lớp mạ, thông dụng nhất là đo độ cứng tế vi. Độ cứng tế vi lớp mạ thường đo bằng cách dùng một phụ tải P (từ 0,005 – 0,5 kg tùy theo độ cứng cần đo nhỏ hay lớn) đè lên mũi kim cương hình chóp bốn mặt (có góc giữa hai mặt đối diện ở đỉnh là $\alpha = 136^\circ$) ấn xuống bề mặt lớp mạ cần đo, tạo nên vết lún có miệng hình vuông trên bề mặt lớp mạ (hình 18). Đường chéo l (mm) của hình vuông này được quan sát và đo đạc nhờ một kính hiển vi lắp sẵn ngay trên máy. Độ cứng H được xác định bằng cách chia phụ tải cho tổng diện tích các mặt bên của vết ấn trên mẫu thử theo công thức :

$$\begin{aligned}
 H &= (2P \sin \alpha / 2) / l^2 \\
 &= 1,8544 P / l^2 \quad , \quad \text{kg/mm}^2
 \end{aligned}$$

Đại lượng H thường kèm theo một chỉ số nhỏ phía dưới, ví dụ : H_{50} có nghĩa độ cứng đo với phụ tải P không đổi là 50 g, hoặc H_μ là độ cứng tế vi nếu đo được đường chéo l theo đơn vị micromet (nhờ một kính hiển vi lắp trên máy đo)...

Có các cỡ phụ tải chế tạo sẵn: 0,005; 0,01; 0,02; 0,05; 0,1; 0,2; 0,5 kg. Chọn dùng phụ tải nào phải căn cứ vào các dữ liệu sau :



Hình 18. Sơ đồ đo độ cứng tế vi :

1 - đầu mũi kim cương; 2 - vết lún trên mẫu đo độ cứng.

Trường hợp mẫu đo là khối hoặc tấm kim loại hay hợp kim đồng nhất thì chiều dày d của mẫu đo tối thiểu phải lớn gấp 1,5 lần chiều dài đường chéo l của vết lún, tức $d \geq 1,5 l$. Đối với mũi đo có góc ở đỉnh là 136° thì quan hệ giữa l và chiều sâu vết lún h sẽ là $h = 0,143 l$ cho nên chiều dày mẫu d sẽ phải bằng $d = 10,5 h$.

Trường hợp mẫu đo là lớp mạ trên nền kim loại thì tùy theo độ cứng của nền mà chọn chiều dày tối thiểu δ cho lớp mạ để phép đo không bị sai số do ảnh hưởng của nền bị lún gây ra. Nếu độ cứng của nền bằng hay lớn hơn độ cứng của lớp mạ thì chỉ cần chiều dày lớp mạ $\delta > 0,21 l$; nếu ngược lại thì phải đảm bảo $\delta > 0,29 l$.

Mẫu nên có kích thước 1,5 x 1,5 hay 2,0 x 2,0 cm.

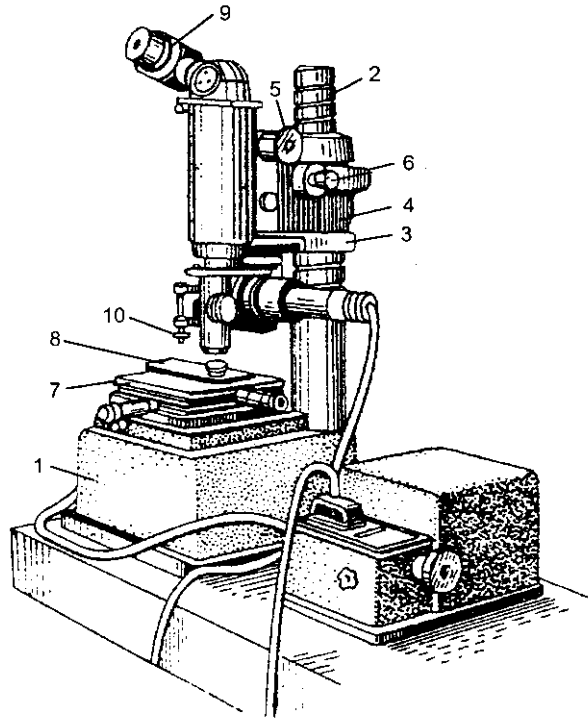
Đề đo được chính xác cần mài phẳng và nhẵn bề mặt mẫu đo để được vết đo vuông vắn, sắc nét. Chọn phụ tải P sao cho l có giá trị trong khoảng 5 – 25 μm là vừa. Chiều dày lớp mạ phải đủ lớn như trên đã nói, thường nên dày cỡ 10 – 20 μm là phù hợp cho hầu hết các trường hợp. Mỗi mẫu đo 10 điểm rồi lấy giá trị trung bình. Mỗi lần đo cho phụ tải P ấn lên mẫu thử 10 – 15 s.

Hiện nay nước ta hay dùng máy đo độ cứng PMT-3 của Nga (xem hình 19) hay máy PX 1000 của Trung Quốc và một số các máy khác.

Khi đo độ cứng của nền hay của lớp mạ rất dày còn dùng máy đo độ cứng Brinell. Mũi ấn trong trường hợp này là một hòn bi rất cứng, có đường kính D (mm), chịu tác dụng của một phụ tải P (kg) đè lên bề mặt vật cần đo, tạo nên vết lún có đường kính d (mm). Độ cứng Brinell (HB)

bằng phụ tải tác dụng chia cho diện tích chỏm cầu của vết lõm, và được tính theo công thức sau :

$$HB = P / (\pi D / 2) \cdot [D - (D^2 - d^2)]$$



Hình 19 Máy đo độ cứng tế vi

1- bệ; 2- trụ dẫn; 3- đai ốc; 4- giá đỡ kính hiển vi; 5- nút vi chỉnh; 6- nút chỉnh thô; 7- mâm đo; 8- đế rời; 9- thị kính; 10- mũi kim cương.

7. ĐO ĐỘ BỀN MÀI MÒN CỦA LỚP MẠ

Độ bền mài mòn của lớp mạ thường không tỷ lệ với độ cứng của nó, bởi vì sự hao mòn của bề mặt thử không chỉ phụ thuộc vào áp suất đè lên vật khi mài mà còn phụ thuộc vào nhiều yếu tố khác như độ dẻo dai của vật liệu, cấu trúc của lớp mạ, độ sạch của bề mặt ... Vì vậy cần phải kết hợp độ cứng với độ bền mài mòn để đánh giá lớp mạ được toàn diện và chính xác hơn.

Có nhiều loại dụng cụ đo độ bền mài mòn của lớp mạ, nhưng nguyên tắc chính vẫn là tỷ lớp mạ cần thử với một áp suất nhất định lên bằng hay đĩa mài gắn các hạt mài có bản chất và cỡ hạt quy định và quay với một chế độ xác định.

Đĩa mài và bằng mài bằng wolfram cacbua quay thường dùng để thí nghiệm mài mòn cho lớp mạ. Quan sát vết mòn bằng kính lúp.

Độ bền mài mòn của lớp mạ được đánh giá bằng trọng lượng (mg) hay thể tích (ml) bị hao mòn của mẫu sau khi mài một thời gian hay một hành trình nhất định.

Máy đo độ mài mòn ETGI của Đức quy định mẫu thử làm bằng thỏi đồng đỏ có đường kính 16 mm, dài 6 mm được đánh bóng đến $\nabla 9 - \nabla 10$, sau khi tẩy rửa được mạ lớp kim loại cần thử nghiệm đến độ dày 20 – 30 μm rồi mới tiến hành xác định độ bền mài mòn.

8. KIỂM TRA ĐỘ GIÒN CỦA LỚP MẠ

Kim loại điện kết tủa thường giòn hơn kim loại được điều chế bằng các phương pháp khác. Kim loại nền (vật mạ) dùng để kết tủa lớp mạ nhiều khi cũng bị giòn lên trong quá trình gia công để có lớp mạ. Khi tẩy trong axit, tẩy điện hoá ... để làm sạch nền trước khi mạ thường làm cho nó bị thấm hydro và trở nên giòn. Trong khi mạ thường cũng có thoát khí hydro làm cho lớp mạ và nền cùng bị giòn. Độ giòn càng cao khi dùng mật độ dòng điện càng lớn, thời gian gia công càng lâu, thành phần dung dịch càng dễ cho hydro giải phóng ra.

Những yếu tố chính làm tăng độ giòn hydro là mật độ dòng điện, thành phần dung dịch và thời gian gia công.

Độ giòn lớn của lớp mạ và vật mạ là một trong những nguyên nhân làm chúng mau hư hỏng trong quá trình sử dụng. Vì vậy độ giòn cũng là một chỉ tiêu chất lượng quan trọng của lớp mạ và vật mạ cần phải kiểm tra.

Kiểm tra độ giòn được thực hiện như sau : tấm kim loại mỏng sau khi mạ được uốn bẻ trên một dụng cụ đặc biệt cho đến khi xuất hiện vết rạn nứt đầu tiên của lớp mạ

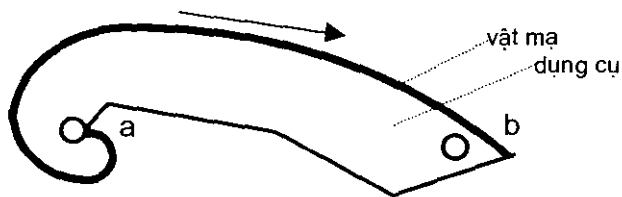
tại chỗ bị uốn, bẻ. Phần giữa mẫu thử được đặt lên đầu đo cơ động của dụng cụ, còn hai đầu của mẫu được kẹp chặt trên mâm đo cố định. Vít quay nâng dần đầu đo cơ động lên để uốn bẻ tại điểm giữa của mẫu, đồng thời cũng làm quay kim báo giá trị góc uốn. Một kính phóng đại được trang bị để quan sát vết nứt xuất hiện trên bề mặt lớp mạ. Giá trị góc uốn ứng với thời điểm xuất hiện vết rạn nứt đầu tiên của lớp mạ đặc trưng cho độ giòn của nó. Góc uốn càng nhỏ, độ giòn càng lớn (tức độ dẻo càng bé). Phương pháp này chỉ cho giá trị tương đối về độ giòn vì giá trị đo được còn phụ thuộc vào nhiều yếu tố khác nữa như bản chất kim loại nền, chiều dày của lớp mạ và của cả mẫu thử ...

Một phương pháp đơn giản khác xác định độ giòn của vật mạ (cả nền và lớp mạ) là quấn dây kim loại đã mạ quanh một ống tròn, duỗi thẳng ra rồi lại quấn lại, cứ thế cho đến khi dây gãy. Độ giòn G của vật mạ được thể hiện (bằng %) theo công thức sau :

$$G = 100n / n_0 \quad , \quad \%$$

trong đó n - số lần quấn mẫu thử cho đến khi gãy;
 n_0 - số lần quấn dây chuẩn (không mạ) cho đến khi gãy.

Đối với lớp mạ tương đối giòn như mạ kẽm bóng và mạ crom ... có thể đo độ giòn bằng dụng cụ uốn mẫu mạ theo hình xoắn logarit như hình 20. Vật mạ được kẹp chặt một đầu vào vị trí a của dụng cụ rồi uốn vật mạ theo chu vi hình xoắn logarit của dụng cụ, đầu kia của mẫu thử kẹp chặt vào vị trí b của dụng cụ. Trên chu vi có khắc độ đều nhau. Lớp mạ bị uốn xoắn mạnh phía đầu a nên dễ bị rạn nứt mạnh hơn. Tiến về phía đầu b, lực kéo giãn giảm dần nên sẽ tìm được vị trí lớp mạ bắt đầu không bị nứt nữa. Vị trí này đặc trưng cho độ giòn của lớp mạ.



Hình 20 Dụng cụ uốn có chu vi hình xoắn logarit đo độ giòn lớp mạ

9. KIỂM TRA ĐỘ BÓNG LỚP MẠ

Độ bóng của bề mặt kim loại được quy ước như sau : khi chiếu một chùm sáng lên bề mặt kim loại nếu nó bị tán xạ đều theo mọi hướng là bề mặt mờ, còn nếu nó phản xạ theo đúng quy luật quang hình học, tức là đều phản xạ theo một góc bằng góc tới (còn gọi là phản xạ toàn phần), thì bề mặt có độ bóng lý tưởng (độ bóng gương chuẩn). Vậy bề mặt nào tán xạ ánh sáng càng ít và phản xạ ánh sáng càng nhiều thì độ bóng càng cao.

Phản xạ ánh sáng phụ thuộc nhiều vào độ nhám bề mặt. Người ta đã chứng minh được rằng ánh sáng được coi như phản xạ toàn phần, tức bề mặt có độ bóng lý tưởng khi chiều cao H của các điểm nhấp nhô ly ty trên bề mặt và bước sóng của ánh sáng chiếu lên bề mặt ấy phải thoả mãn phương trình sau :

$$\lambda\alpha = 2H\cos\theta$$

trong đó λ - chiều dài sóng ánh sáng tới;

α - phân số, lấy bằng 0,1;

θ - góc tia tới.

H - chiều cao điểm nhám.

Đối với ánh sáng trông thấy có thể lấy giá trị trung bình của chiều dài sóng là $\lambda = 5\,000 \text{ \AA} = 0,5 \mu\text{m}$. Cho tia tới thẳng góc với bề mặt thì $\theta = 0^\circ$ nên $\cos\theta = 1$, thay vào phương trình trên sẽ được :

$$\begin{aligned} H &= \theta \alpha / 2 \cos\theta \\ &= 0,5 \cdot 0,1 / 2 \cdot 1 \\ &= 0,025 \mu\text{m} \end{aligned}$$

Vậy bề mặt có độ bóng lý tưởng (độ bóng gương chuẩn) chiều cao H của các hạt nhám phải bé hơn $0,5 / 0,025 = 20$ lần chiều dài sóng của ánh sáng trông thấy.

Từ quan niệm này người ta đã thiết kế, chế tạo ra nhiều kiểu thiết bị đo độ bóng bề mặt kim loại và lớp mạ khác nhau được chào bán trên thị trường. Sau đây xin giới thiệu một vài loại trong số các thiết bị ấy.

9.1 Đo độ bóng bằng phản xạ kế

Nguyên lý

Độ bóng bề mặt (B) được xác định bằng quan hệ giữa cường độ ánh sáng phản xạ I_p và cường độ ánh sáng của nguồn sáng tới I_s theo công thức :

$$B = I_P / (I_P + I_T) = I_P / I_S$$

trong đó I_T – cường độ ánh sáng tán xạ;

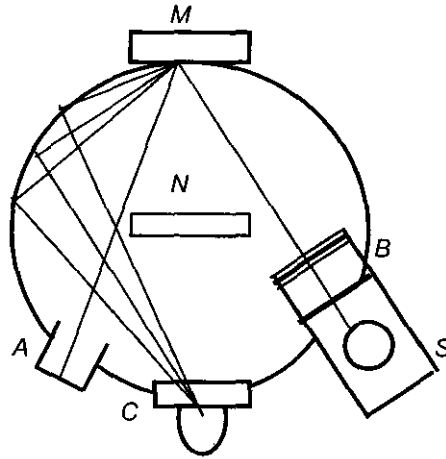
$$I_S = I_P + I_T \text{ – cường độ tổng của nguồn sáng tới.}$$

Trong trường hợp bề mặt có độ bóng lý tưởng thì tỷ số $I_P / I_S = 1$ vì $I_T = 0$.

Bề mặt có độ bóng càng cao thì tỷ số I_P / I_S càng gần bằng 1.

Thiết bị

Một quả cầu rỗng, mặt trong tráng lớp magê oxit và có một số lỗ (hình 21). Nguồn sáng S đặt tại lỗ B chiếu một chùm sáng nghiêng 45° lên mặt mẫu đo đặt tại lỗ M . Tại lỗ A đặt một tấm đệm có độ đen tuyệt đối để hấp phụ hết tia sáng chiếu lên nó hoặc đặt một tấm đệm khác có lớp phủ magê oxit để phản xạ ánh sáng. Một tế bào quang điện đặt tại lỗ C đối diện với mẫu M theo đường kính và có tấm ngăn sáng N đặt tại tâm quả cầu. Dòng quang điện xuất hiện trong tế bào quang điện được đo bằng dụng cụ đo điện có độ nhạy cao.



Hình 21 Sơ đồ phản xạ kế đo cường độ ánh sáng phản xạ và tán xạ.

Đo lần thứ nhất với tấm đệm phản xạ lắp tại lỗ A sẽ được cường độ tổng của ánh sáng phản xạ và tán xạ từ bề mặt mẫu thử (I_S).

Đo lần thứ hai với tấm đệm đen để hấp phụ phần ánh sáng phản xạ, nên tế bào quang điện chỉ đo được cường độ dòng điện do tán xạ ánh sáng gây ra (I_T).

Từ đó tính ra độ bóng của bề mặt mẫu thử.

Chú ý : Mẫu thử là tấm kim loại mỏng dễ bị cong vênh, ánh sáng sẽ phản xạ và tán xạ theo nhiều hướng

khác nhau, làm cho kết quả đo bị sai và khó lặp lại. Khắc phục bằng cách dùng mẫu thử đủ dày, mài phẳng mặt đo.

9.2 Xác định độ bóng bằng hệ số phản xạ

Nguyên lý

Ánh sáng phản xạ thực ra không chỉ phụ thuộc vào độ nhẵn bề mặt mà còn vào hệ số phản xạ của kim loại ấy nữa. Ví dụ bề mặt lớp mạ kền rất bóng vẫn phản xạ ánh sáng kém hơn lớp mạ bạc ít bóng hơn. Vì vậy xác định độ bóng bằng cách đo *cường độ ánh sáng phản xạ* thực ra chỉ là để so sánh độ bóng một cách tương đối các bề mặt của cùng một kim loại với nhau, độ bóng này thay đổi phụ thuộc vào điều kiện điều chế hay gia công của chúng. Cho nên để có giá trị tuyệt đối về độ bóng cần phải lấy *hệ số phản xạ ánh sáng*, vì nó đặc trưng đúng cho độ bóng bề mặt hơn.

Hệ số phản xạ ánh sáng là tỷ số giữa tổng cường độ ánh sáng phản xạ và tán xạ khuếch tán của bề mặt mẫu thử với tổng cường độ ánh sáng phản xạ và tán xạ khuếch tán từ bề mặt mẫu gương chuẩn, nghĩa là :

$$K = 100 \cdot I_1 / I_2, \quad \%$$

trong đó K – hệ số phản xạ;

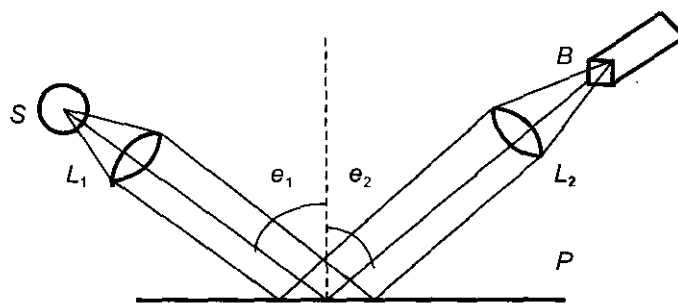
I_1 – dòng quang điện của bề mặt mẫu thử;

I_2 – dòng quang điện của bề mặt mẫu gương chuẩn.

Độ bóng của gương chuẩn được quy ước là 100%.

Thiết bị

Sơ đồ nguyên lý thiết bị đo độ bóng bằng hệ số phản xạ trình bày ở hình 22.



Hình 22 Sơ đồ nguyên lý đo độ bóng bề mặt bằng hệ số phản xạ

Chùm sáng phát ra từ nguồn sáng S chiếu lên bề mặt mẫu P được phản xạ về ống kính B . Tại đây cường độ ánh sáng thu nhận được sẽ chuyển đổi thành dòng quang điện I . Thấu kính L_1 có nhiệm vụ đảm bảo cho chùm sáng tới bề mặt là những tia song song. Thấu kính L_2 có nhiệm vụ làm cho các tia sáng song song hội tụ về tế bào quang điện đặt trong B để biến thành dòng quang điện I . Đo lần đầu với mẫu thử cần nghiên cứu, thu được I_1 . Đo lần hai với mẫu là gương chuẩn, thu được I_2 . Từ đó tính ra hệ số phản xạ K . Giá trị K càng nhỏ hơn 1, độ bóng càng kém; giá trị K càng gần 1, độ bóng càng cao và càng gần với giá trị 100% của gương chuẩn.

Để tăng độ chính xác của phép đo cần chú ý :

- Mẫu phải đủ dày và phẳng để tránh bị cong, vênh làm đường đi của chùm sáng bị phát tán, gây sai số cho các giá trị I đo được;

- Trước khi đo phải hiệu chỉnh máy bằng cách đo 3 điểm khác nhau của mẫu gương chuẩn, kết quả cả ba lần đều phải là 100%;

- Đo mẫu thử tại nhiều điểm rồi lấy giá trị trung bình. Giá trị mỗi lần đo nếu sai khác nhau quá nhiều có nghĩa mẫu đo hay máy đo chưa đạt yêu cầu;

- $e_1 = e_2$ là các góc tới và góc phản xạ, được chọn tùy theo độ bóng cần đo. Theo TCVN 2011 – 1993 chọn góc $e = 20^\circ$ khi đo bề mặt có độ bóng 30 – 70% và chọn $e = 60^\circ$ khi cần đo độ bóng từ 60 – 100%.

9.3 Đo độ bóng bằng quang kế

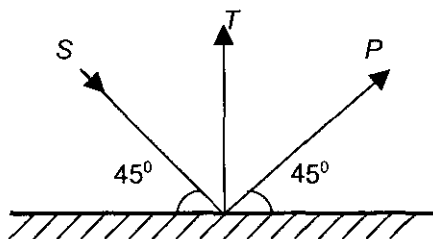
Ánh sáng phản xạ từ bề mặt bóng làm loá mắt người, nên không còn phân biệt được độ bóng cao đến mức nào nữa. Mắt người chỉ cảm thụ được độ bóng từ *ánh sáng tán xạ khuếch tán* thôi, vậy nên bề mặt bóng có nghĩa là bề mặt ít mờ hay không mờ, và do đó đo độ bóng bề mặt tức là phải đo cường độ ánh sáng tán xạ khuếch tán. Cường độ này càng bé, độ bóng bề mặt càng cao.

Từ lập luận này người ta đã sáng tạo ra cách đo độ bóng nhờ vào một quang kế theo nguyên lý như sau :

Nguyên lý

Chiếu chùm tia sáng song song S , nghiêng 45° lên bề mặt bóng cần nghiên cứu, phần lớn ánh sáng này được phản xạ theo hướng P đối diện và cũng theo một góc 45° ,

chỉ có một phần nhỏ tán xạ khuếch tán theo mọi hướng khác nhau (hình 23). Phần tia sáng tán xạ khuếch tán theo hướng thẳng góc T được đo bằng cách so sánh nó với tia sáng tán xạ khuếch tán từ một mẫu mờ chuẩn đặt bên cạnh. Kết quả đo thể hiện bằng số phần trăm cường độ ánh sáng tán xạ khuếch tán so với tổng cường độ ánh sáng của nguồn chiếu đến bề mặt.



Hình 23 Sơ đồ đo ánh sáng tán xạ khuếch tán

Thiết bị

Quang kế là hai ống kính song song có lắp hai vật kính và thị kính, đặt theo hướng thẳng góc với bàn gá mẫu. Một vật kính hướng đến mẫu cần đo, vật kính còn lại hướng đến mẫu chuẩn mờ bằng magê cacbonat (màu trắng) đặt bên cạnh. Ánh sáng từ bóng đèn cùng chiếu lên hai mẫu dưới một góc 45° . Thị trường của thị kính được phân

thành hai nửa hình tròn, một phần dành cho mẫu đo và phần kia dành cho mẫu chuẩn. Khi sử dụng phải điều chỉnh hai tang quay gắn trên hai ống kính thẳng đứng của quang kế sao cho độ sáng là như nhau trong thị trường của mẫu đo và mẫu chuẩn. Lúc đó kết quả đo sẽ được chỉ trên tang quay.

Mắt người lúc này hoạt động như một dụng cụ chỉ 0. Dưới thị kính thường lắp thêm bộ kính lọc màu dùng để tăng độ chính xác cho phép đo, nhất là khi cường độ ánh sáng tán xạ khuếch tán yếu.

Thấy rằng nếu kết quả đo có trị số từ 0 – 2% là ứng với độ bóng cao, từ 2 – 8% là ứng với bề mặt bán bóng, từ 8 – 13,5% là bề mặt hơi mờ và từ 13,5 – 50% là bề mặt mờ.

9.4 Đo độ bóng ngay trong khi mạ

Nghiên cứu *in-situ* độ bóng lớp mạ ngay trong quá trình điện phân cho phép xác định sự phụ thuộc của độ bóng vào chiều dày chỉ bằng một mẫu thí nghiệm. Ngoài ra nó còn được dùng để kiểm tra thành phần dung dịch và chế độ mạ tối ưu cho quá trình mạ bóng.

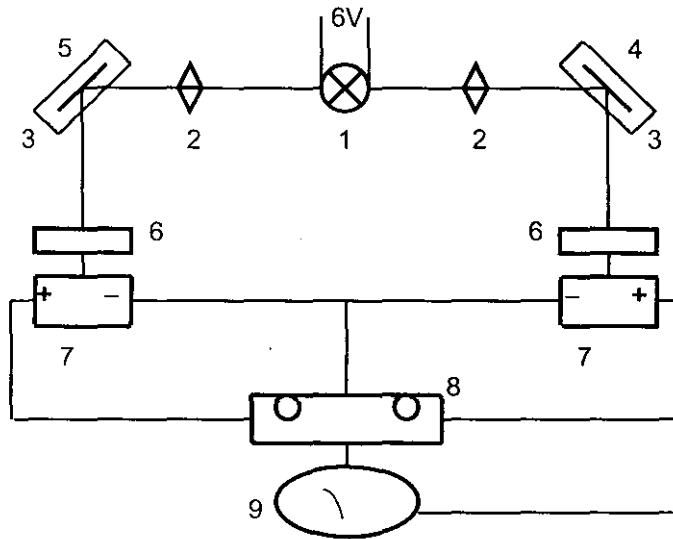
Nguyên lý

Chiếu chùm tia sáng có cường độ không đổi tới bề mặt điện cực đặt trong dung dịch mạ. Toàn bộ tia phản xạ được hướng vào tế bào quang điện. Độ bóng bề mặt điện cực thay đổi theo quá trình điện phân làm cho cường độ tia phản xạ thay đổi theo, do đó cường độ dòng quang điện sản ra từ tế bào quang điện sẽ biến thiên theo độ bóng của bề mặt điện cực. Vậy độ bóng lớp mạ trong suốt quá trình điện phân được theo dõi định lượng bằng cường độ dòng quang điện..

Thiết bị

Sơ đồ nguyên lý điện và quang của thiết bị đo độ bóng *in-situ* được mô tả trên hình 24.

Chùm sáng từ đèn 1 chiếu đến các thấu kính 2 đặt ở hai phía đối diện với bóng đèn, bên nhánh này ánh sáng chiếu lên bề mặt điện cực catot 4 cần mạ sau khi xuyên qua vách thuỷ tinh và lớp mỏng dung dịch mạ của bình đo, bên nhánh kia ánh sáng chiếu lên mẫu chuẩn 5 cũng đặt trong bình đo và đựng dung dịch, giống hệt như bên có mẫu cần



Hình 24 Sơ đồ nguyên lý máy đo độ bóng *in-situ*

- 1- đèn; 2- thấu kính; 3- bình điện phân; 4- điện cực mạ;
 5- mẫu chuẩn; 6- cửa chắn sáng; 7- tế bào quang điện;
 8- hộp điện trở; 9- microampemet.

đo. Ánh sáng phản xạ từ catot và từ mẫu chuẩn chiếu lên hai tế bào quang điện 7 có độ nhạy như nhau. Hai cửa chắn sáng 6 dùng để điều chỉnh cho cường độ ánh sáng phản xạ lúc đầu vào hai tế bào quang điện là như nhau. Điều chỉnh hộp điện trở 8 cùng với các cửa chắn sáng 6 để được cường độ dòng quang điện bằng 0 vào thời điểm mới bắt đầu

nhúng catot vào dung dịch. Đo cường độ dòng quang điện xuất hiện do độ bóng bề mặt catot thay đổi trong quá trình mạ bằng microampemet 9. Điểm cực đại của dòng quang điện ứng với chiều dày lớp mạ cho độ bóng cực đại.

Để tăng độ chính xác của phép đo cần lưu ý :

- Nguồn sáng phải đảm bảo phát ra cường độ ổn định trong suốt quá trình thí nghiệm.
- Thí nghiệm phải đặt trong tối để tránh ánh sáng lạ ảnh hưởng đến thí nghiệm làm sai kết quả đo.
- Mạch điện phải đảm bảo có độ nhạy cao.
- Microampemet có vạch chia đến $10^{-3} \mu\text{A}$.
- Mẫu chuẩn phải có hệ số phản xạ không đổi theo thời gian. Thường dùng bản mờ bằng MgCO_3 .

10. KIỂM TRA ỨNG SUẤT NỘI CỦA LỚP MẠ

Trạng thái ứng suất của lớp kết tủa gây ra do cấu trúc của nó bị sai lệch khác đi làm kết tủa bị nén chặt lại hay kéo giãn ra so với trạng thái bình thường được gọi là ứng suất nội. Kim loại nền cũng hứng chịu một ứng suất nội do lớp mạ gây ra : khi mà kim loại nền (vật mạ) chịu ứng suất kéo, chính là khi trong lớp mạ xuất hiện xu hướng bị nén, tức bị giảm thể tích của mình. Còn khi kim loại nền (vật mạ) chịu ứng suất nén, đó là khi trong lớp mạ có xu hướng giãn nở ra, tức tăng thể tích lên.

Tính chất kim loại bị giãn nở ra hay nén co lại do quá trình điện kết tủa gây nên được lợi dụng làm phương tiện để đo đạc ứng suất nội của kim loại nền (vật mạ).

Người ta quy ước trạng thái kéo hay ứng suất kéo của kết tủa mang dấu dương (+), còn trạng thái nén hay ứng suất nén của kết tủa mang dấu âm (-). Dấu và độ lớn của ứng suất phụ thuộc vào bản chất của kim loại kết tủa và điều kiện điện phân. Nói chung ứng suất nội trong các lớp mạ điện thường rất lớn, ví dụ trong lớp mạ kền là 2700 –

3000 kg/cm²; trong lớp mạ crom là 3700 – 5800 kg/cm². Lớp mạ có ứng suất nội lớn sẽ gây ra nứt, xốp, chống ăn mòn kém, giòn, dễ bong ...

Có nhiều phương pháp đo ứng suất nội của lớp mạ. Sau đây xin giới thiệu một phương pháp dễ thực hiện, đo ngay trong quá trình mạ (*in - situ*).

10.1 Phương pháp đo độ biến dạng của catot uốn

Nguyên lý

Đo ứng suất nội của lớp mạ bằng phương pháp đo độ dịch chuyển của đầu mút catot trong suốt quá trình mạ rồi tính ra ứng suất nội tương ứng. Catot là lá kim loại mỏng, cách điện một mặt, kẹp cố định một đầu, mạ trong một bể có hình dạng và kích thước đặc biệt, khi xuất hiện ứng suất trong lớp mạ, catot sẽ bị uốn cong, đầu tự do của catot sẽ dịch chuyển và được đo bằng kính hiển vi có thang chia độ. Catot có thể bị uốn cong về một trong hai phía : nếu kết tủa bị nén, catot sẽ uốn cong và đầu mút tự do dịch gần về phía

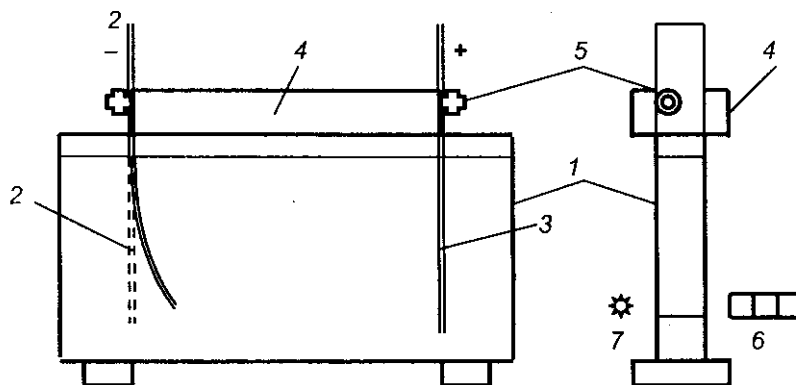
anot; nếu kết tủa bị kéo giãn, catot sẽ uốn cong về phía ngược lại.

Thiết bị

Có nhiều kiểu thiết kế khác nhau. Sau đây (hình 25) là kiểu đơn giản nhất, có thể tự trang bị lấy tại các phòng thí nghiệm.

Bể mạ 1 bằng thủy tinh hay nhựa trong suốt, có kích thước rộng x dài x cao là 12 x 250 x 150 mm. Catot 2 bằng lá đồng đỏ mỏng (cỡ 0,1 mm) có kích thước 0,1 x 10 x 120 mm, cách điện một mặt (bằng sơn, băng dính ...). Mặt không cách điện hướng về phía anot. Anot 3 là kim loại trơ hay kim loại mạ có kích thước hai chiều 10 x 120 mm (dày tùy ý). Catot cách anot 200 mm và được gá cố định lên nắp bể mạ 4 bằng các dụng cụ tiếp điện một chiều 5.

Quan sát và đo độ dịch chuyển Z của đầu mút catot trong bể đang điện phân bằng một kính hiển vi cầm tay 6 có thước chia độ đến cỡ 0,06 mm/vạch. Phía đối diện với kính hiển vi đặt một nguồn sáng nhỏ 7 để dễ đọc kết quả đo.



Hình 25 Sơ đồ thiết bị đo ứng suất nội lớp mạ

1- bể mạ bằng thủy tinh trong suốt; 2- catot; 3- anot;
4- nắp; 5- đầu nối điện; 6- kính hiển vi; 7- đèn.

10.2 Tính ứng suất nội

Từ giá trị độ dài dịch chuyển Z của đầu mút catot đo được có thể tính ra ứng suất nội P theo công thức :

$$P = [E d_c (d_c + \delta)] / 6 R \delta$$

trong đó E - môđun đàn hồi của kim loại catot, kg/cm^2 .

Đối với đồng đỏ $E = 1,15 \cdot 10^6 \text{ kg/cm}^2$;

d_c – chiều dày của catot, cm;

δ – chiều dày lớp mạ, cm;

R – bán kính cong của catot đã bị uốn, cm.

R được tính như sau :

$$R = (l^2 + Z^2) / 2Z \\ \approx l^2 / 2Z \quad (\text{nếu } Z \ll l)$$

trong đó l – chiều dài phần được mạ của catot, cm.

Z – độ dài dịch chuyển đầu mút catot, cm.

Chiều dày lớp mạ δ được tính theo công thức :

$$\delta = i_c \tau C H / \gamma \cdot 60 \cdot 26,8 \cdot 100$$

trong đó i_c – mật độ dòng điện catot, A/cm²;

$\tau / 60$ – thời gian mạ, h;

$C / 26,8$ – đương lượng điện hoá của kim loại mạ, g/Ah;

$H / 100$ – hiệu suất dòng điện, %;

γ – trọng lượng riêng của kim loại mạ, g/cm³
(phụ lục 1).

Để tăng độ chính xác của phép đo và tính toán cần chú ý :

- Chỉ nên lấy số liệu Z khi chiều dày lớp mạ chưa đạt đến 10% chiều dày của nền. Khi lớp mạ dày quá sai số sẽ tăng dần lên.

- Đầu mút catot di chuyển theo một cung tròn, nhưng để dễ cho thí nghiệm có thể đo Z theo chiều dài của dây cung ấy, sai số từ điều này rất nhỏ, không quá 2%.

- Không nên tiến hành đo ở nhiệt độ quá cao, vì sự sai khác về độ giãn nở nhiệt của kim loại mạ và kim loại nền có thể gây nên sai số lớn cho phép đo.

- Có thể vẽ đồ thị $Z - \tau$ trực tiếp từ các số liệu đo đạc cũng nhận được những thông tin tương tự như đồ thị $P - \delta$, nhưng không cho tính định lượng.

- Đồ thị $Z - \tau$ thường có một cực đại ứng với lúc τ còn rất nhỏ, sau đó Z giảm xuống, khi τ đủ lớn thì Z trở nên không đổi. Giải thích hiện tượng này như sau :

Lúc mới phân cực, lớp mạ chỉ là những nhóm tinh thể nhỏ, nằm rời rạc trên bề mặt catot, cấu trúc của nó copy lại theo cấu trúc của nền (hiện tượng epitaxy), nhưng do thông số mạng của kim loại mạ và kim loại nền khác nhau nên cấu trúc của các tinh thể này bị méo mó, sai lệch, gây nên ứng suất rất lớn. Tinh thể lớn lên và ứng suất do méo mó

nhANH chóng đạt đến cực đại (Z cực đại). Khi đó ứng suất này chiếm phần chủ yếu trong lớp mạ.

Tinh thể càng lớn lên càng có khả năng liên kết các kết tủa rời rạc lại với nhau thành lớp mạ liên tục. Khi đã có hiện tượng liên kết tinh thể xảy ra sẽ xuất hiện một ứng suất khác – ứng suất liên kết. Ứng suất liên kết phát triển lên và thay thế dần cho ứng suất do méo mó, sai lệch ban đầu rồi dần dần chiếm ưu thế tuyệt đối trong lớp mạ. Nhưng ứng suất liên kết giảm khi kích thước tinh thể tăng, nên ứng suất chung của lớp mạ lúc này sẽ giảm đi theo chiều tăng độ dày (Z giảm đi).

Khi kích thước tinh thể đạt đến giá trị ngưỡng nào đó thì ứng suất chung của lớp mạ sẽ không thay đổi theo chiều dày nữa, và đường $Z - \tau$ nằm ngang.

11. KIỂM TRA ĐỘ THẤM HYDRO CỦA LỚP MẠ

Khi điện kết tủa một số kim loại lên catot thường kèm theo hiện tượng giải phóng hydro. Một phần hydro này hấp phụ lên bề mặt catot dưới dạng nguyên tử và sẽ lẫn vào kết tủa. Trong kết tủa, hydro có thể chiếm các vị trí của nguyên tử kim loại, lấp vào các lỗ trống hay chèn vào giữa nút mạng kim loại.

Kim loại nền trong quá trình gia công trước khi mạ cũng bị thấm hydro từ khâu tẩy axit và nhất là tẩy điện hoá. Hydro khuếch tán vào kim loại dọc theo tinh giới, theo thớ của tinh thể hay xuyên qua mạng tinh thể.

Kim loại thấm hydro theo cách nào cũng sẽ bị thay đổi cơ lý tính và trở nên cứng hơn, giòn hơn, dễ bong, nứt, gãy ... hơn. Vì vậy trong một số trường hợp buộc phải kiểm tra chất lượng theo độ thấm hydro của lớp mạ và của vật mạ.

Có nhiều phương pháp và thiết bị kiểm tra độ thấm hydro của kim loại. Sau đây sẽ giới thiệu một vài phương pháp ấy.

11.1 Phương pháp nung nóng trong chân không

Đây là phương pháp cổ điển những cũng hay được dùng nhất. Nguyên lý như sau :

Đặt riêng lớp mạ hay cả vật mạ vào một bình thủy tinh thạch anh có cấu tạo đặc biệt nằm trong một hệ kín, hút hết không khí để hệ đạt đến độ chân không 10^{-6} mm Hg, đun nóng mẫu thử trong vài giờ. Nhiệt độ cao làm nhả hydro khỏi kim loại nên áp suất trong hệ tăng lên. Hiệu số áp suất trong hệ trước và sau khi nung cho phép ta tính ra thể tích khí thoát ra từ mẫu.

Thể tích khí thoát ra V_0 từ mẫu được tính theo công thức :

$$Vp/T = V_0p_0/T_0$$

trong đó V – thể tích khí thoát ra trong điều kiện đo (bằng thể tích của hệ);

p – áp suất của hệ sau khi khí hydro thoát ra từ mẫu thử;

T – nhiệt độ tuyệt đối trong hệ;

V_0 – thể tích khí thoát ra ở điều kiện tiêu chuẩn;

p_0 – áp suất tiêu chuẩn (760 mm Hg);

T_0 – nhiệt độ tiêu chuẩn (273⁰).

Thể tích khí thoát ra khi nung mẫu không chỉ có hydro mà còn chứa cả hơi nước và các khí khác. Để ngưng tụ hơi nước và các khí khác, thiết bị có bộ phận làm lạnh đặc biệt bằng nitơ lỏng để tách chúng khỏi thể khí trước khi đo áp suất của hydro. Sau đó nếu muốn biết lượng hơi nước và các khí khác hấp phụ trong mẫu kiểm tra thì cho bay hơi tất cả các chất đã ngưng tụ rồi đo lại áp suất một lần nữa. Phần áp suất tăng thêm so với lần đo trước đó ứng với lượng thoát ra của hơi nước và các chất dễ ngưng tụ khác.

Để đuổi hết hoàn toàn các khí và nước hấp phụ khỏi các kim loại mạ như kền, crom, sắt, kẽm phải nung ở 400⁰C trong thời gian 1,5 – 2 h. Đối với nhôm cần nhiệt độ cao hơn và thời gian lâu hơn...

11.2 Phương pháp biến dạng mẫu kim loại

Nguyên lý

Hydro thấm vào kim loại thành những bọt nhỏ làm tăng ứng suất bên trong, gây nên hiện tượng biến dạng vật

thể kim loại. Do đặc biến dạng này để suy ra lượng hydro đã thấm vào kim loại.

Cách đo

Dây kim loại được cuốn thành nhiều vòng dùng làm catot rồi cho phân cực trong dung dịch axit. Catot sẽ bị giãn dài ra trong quá trình điện phân do thấm hydro. Đầu mút dưới của catot có gắn một kim nhỏ, nhẹ, bằng thủy tinh, không ảnh hưởng đến độ biến dạng của catot trong quá trình điện phân. Quan sát kim thủy tinh và đo đặc độ giãn dài bằng tung độ kế. Phân cực được tiến hành cho đến khi nào dây xoắn catot không dài thêm nữa, tức là khi kim loại đã bão hoà hydro. Lượng hydro gây nên hiện tượng giãn dài dây xoắn được xác định bằng cách tính toán.

11.3 Phương pháp đường cong nạp điện

Trước tiên hãy nhắc lại đường cong nạp điện của điện cực bạch kim trong dung dịch HCl 1N (hình 26).

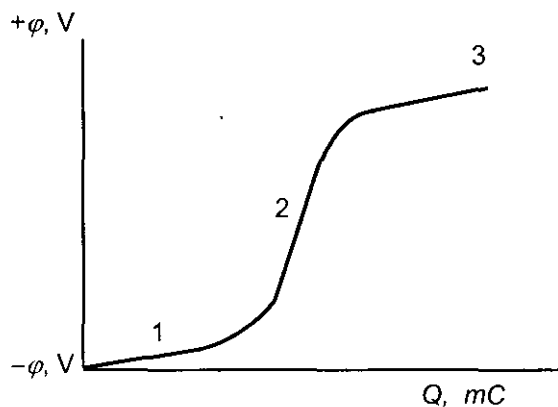
Đường cong có ba đoạn 1, 2 và 3. Đoạn 2 có độ dốc lớn nhất, tức là điện thế điện cực thay đổi rất nhanh theo

điện lượng vì lượng điện ΔQ chỉ dùng để nạp cho lớp điện tích kép, không dùng cho một phản ứng điện cực nào khác :

$$\Delta Q = \Delta \varepsilon \cdot S, \quad C$$

trong đó S – diện tích bề mặt điện cực, cm^2 ;

$\Delta \varepsilon$ – độ biến đổi điện tích bề mặt.



Hình 26 Đường cong nạp điện của điện cực Pt trong HCl 1M

Đoạn 3 là đoạn oxy, ở đây không xét.

Đoạn 1 là đoạn hydro : điện thế thay đổi từ từ theo điện lượng ΔQ nạp vào, có nghĩa là điện lượng ΔQ nạp vào được phân làm hai phần, một phần nạp cho lớp kép (làm

điện thế tăng lên), một phần để phóng điện thành hydro hấp phụ :

$$\Delta Q = \Delta nSF + \Delta \varepsilon S, \quad C$$

trong đó Δn - số nguyên tử hydro hấp phụ trên bề mặt điện cực;

F - số Faraday, bằng 96 500 C/mol.

Trong đoạn này thường phần điện nạp cho lớp kép $\Delta \varepsilon S$ rất bé so với phần điện dùng cho phản ứng phóng điện của hydro ΔnSF . Vì vậy nếu bỏ qua phần điện dùng nạp lớp kép, và cho rằng toàn bộ điện lượng đều dùng cho phản ứng hydro thì có thể xác định lượng khí hydro thoát ra và hấp phụ trên bề mặt điện cực, đó cũng chính là lượng khí hydro sẽ thấm vào kim loại :

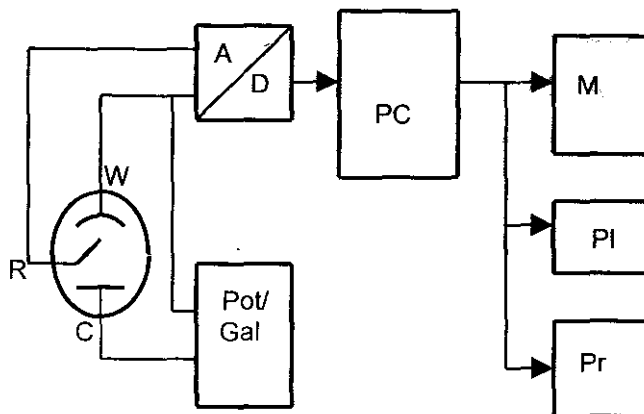
$$\Delta n = \Delta Q / SF$$

Từ phân tích trên có thể tiến hành đo độ thấm hydro vào lớp mạ theo trình tự sau :

- Chuẩn bị mẫu : mẫu thí nghiệm bằng đồng, có diện tích $S = 1 \text{ cm}^2$, đúc trong vỏ cách điện, được đánh bóng đến V9 – V10. Sau khi tẩy rửa phải mạ lên một lớp kim loại cần nghiên cứu độ thấm hydro, dày 5 – 7 μm .

- Mẫu đo lắp vào vị trí điện cực làm việc W của bình đo điện hoá ba cực (W.R.C) như hình 27. Điện cực so sánh

R là điện cực calomel bão hoà (phụ lục 4). Điện cực đối C, thường dùng là điện cực trơ bằng bạch kim Pt .



Hình 27 Sơ đồ khối thiết bị điện hoá đo độ thấm hydro

- Nguồn Pol/Gal có trách nhiệm điều khiển quá trình điện hoá luôn xảy ra trong điều kiện dòng không đổi ($I = 1$ mA) đi qua hai cực W, C ... Tín hiệu điện hoá là biến thiên điện thế $\Delta\varphi$ theo thời gian τ hay theo điện lượng $\Delta Q = I \cdot \tau$ thu nhận từ các cực W, R của bình được thiết bị A/D chuyển đổi từ tín hiệu tương tự (Analog) thành tín hiệu số (Digital), phù hợp với cách làm việc của máy tính PC.

- Cuối cùng kết quả được hiển thị trên màn hình M hay được in trên máy Pr hoặc vẽ ra bằng máy Pl dưới dạng đồ thị $\Delta\varphi - \Delta Q$ và các số liệu quan trọng khác.

- Từ đồ thị xác định ΔQ trong đoạn hydro để tính ra Δn theo công thức nói trên. Diện tích dưới đường cong của đoạn hydro cho biết năng lượng liên kết hấp phụ hydro với kim loại.

Phương pháp đường cong nạp điện được ứng dụng tốt cho trường hợp các kim loại hấp phụ nhiều hydro như : bạch kim, rođi, kền, bạc ... Đối với các kim loại khác như thủy ngân, chì, gali, kẽm, cadimi ... thường cho kết quả bé hơn so với các phương pháp khác.

12. ĐÁNH GIÁ LỚP SƠN, PHỦ BẰNG PHƯƠNG PHÁP PHỔ TỔNG TRỞ ĐIỆN HOÁ EIS

Phổ tổng trở điện hoá (Electrochemical Impedance Spectroscopy – EIS) là phương pháp hiện đại (xem phụ lục 2) dùng để nghiên cứu nhiều quá trình vật lý, hoá học, điện hóa ... Phương pháp này cũng đã được phát triển và ứng dụng rất hiệu quả trong việc đánh giá độ bền ăn mòn của các màng bảo vệ như các lớp sơn, lớp oxit, lớp cromat hoá, photphát hoá ... trên bề mặt kim loại.

Khi kim loại được phủ một màng bảo vệ nào đó và ngâm trong dung dịch điện ly có tính xâm thực thì trước sau cũng sẽ xảy ra hiện tượng ăn mòn, mà trước tiên là tại các điểm yếu nhất của màng. Quá trình ăn mòn này được mô phỏng bằng một mạch điện tương đương gồm các thành phần điện trở R , điện dung C , điện cảm L ... Các thành phần này không phải là hằng số mà biến đổi theo thời gian nên có đặc tính tần số. Dùng một tín hiệu thế xoay chiều hình sin (rất nhỏ để không làm nhiều hành vi ăn mòn cần đo đạc) áp vào mẫu thí nghiệm ăn mòn đó sẽ cho phép khảo

sát đặc tính phụ thuộc thời gian của các thành phần này thông qua tín hiệu dòng phản hồi thu nhận được và chuyển đổi thành tổng trở, rồi được hiển thị dưới dạng phổ Nyquist (tổng trở ảo Z'' – tổng trở thực Z') hay phổ Bode ($\log |Z| - \log f$) trên máy tính. Đối với quá trình ăn mòn, từ các phổ này cho phép tìm được các giá trị đặc trưng như :

– Điện trở phân cực R_p của phản ứng ăn mòn. Khi chưa xảy ra hiện tượng ăn mòn, R_p đo được chính là điện trở màng R_m . Sự suy giảm của R_m trong quá trình thử nghiệm là thước đo tốt nhất để đánh giá mức độ hư hỏng của màng do tác dụng của môi trường;

– Mật độ dòng ăn mòn

$$i_{\text{um}} = RT / n F.R_p ;$$

i_{um} càng lớn tốc độ ăn mòn kim loại nên càng nhanh.

– Điện dung của màng bảo vệ

$$C_m = 1 / R_p \omega$$

(trong đó tần số góc $\omega = 2\pi f$, f là tần số);

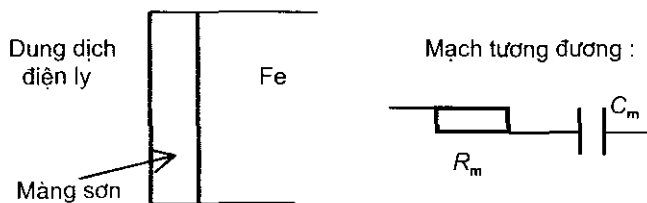
– Điện trở khuếch tán Z_w là tổ hợp giữa R và C của quá trình khuếch tán ion qua màng để tiến hành phản ứng ăn mòn;

– Điện trở dung dịch R_s là tổ hợp của điện trở dung dịch thấm vào màng đến bề mặt kim loại nên với điện trở

dung dịch từ điện cực so sánh đến điện cực đo hay/và điện trở tiếp xúc ...

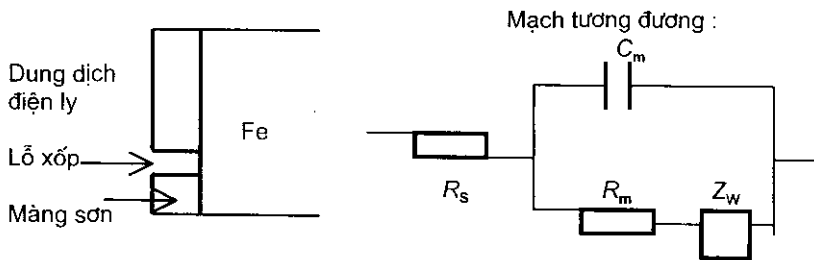
Tùy theo từng loại lớp phủ và tình trạng của hệ thống bảo vệ mà chọn mạch điện tương đương khác nhau, sao cho hợp lý và phù hợp với kết quả đo được. Lấy vài ví dụ :

- Màng sơn trên kim loại, nếu cách điện hoàn toàn, không xảy ra hiện tượng ăn mòn sẽ ứng với mạch tương đương ở hình 28. Loại này rất hiếm.



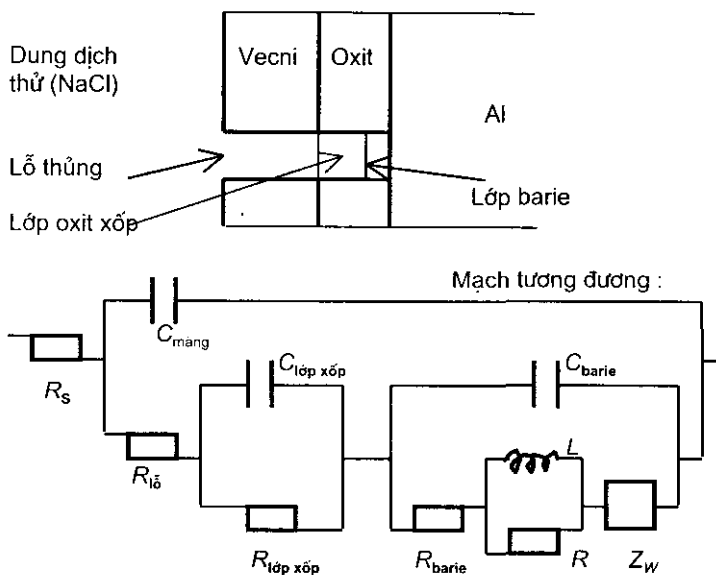
Hình 28 Mô hình mạch điện tương đương lớp sơn bảo vệ tốt nền Fe

- Màng sơn trên kim loại đã bị dung dịch thấm qua và phản ứng ăn mòn kim loại đang xảy ra sẽ ứng với mạch tương đương ở hình 29. Loại này rất hay gặp.



Hình 29 Mô hình mạch điện tương đương của lớp sơn đã bị dung dịch thấm qua

- Màng vecni trên lớp oxit của nhôm khi có hiện tượng ăn mòn sẽ ứng với mạch tương đương ở hình 30.



Hình 30 Mô hình mạch điện tương đương của nhôm đã oxy hoá và phủ vecni trong dung dịch NaCl

Để đo phổ tổng trở phải dùng hệ thống thiết bị như sơ đồ trình bày ở hình 31.:

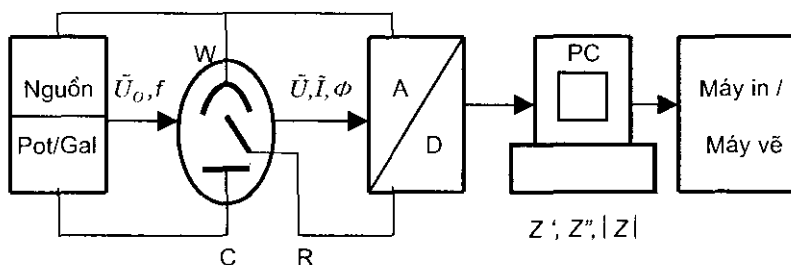
- Nguồn phát tín hiệu thế xoay chiều hình sin $\tilde{U}_0 = 2 \dots 10 \text{ mV}$, tần số $f = 10^{-3}$ đến 10^6 Hz , có bộ giao diện điện hoá (Potensiostat/ Galvanostat);

- Bình đo điện hoá ba cực : điện cực làm việc W chính là mẫu cần thử, điện cực so sánh R, thường là điện cực calomel bão hoà (phụ lục 4) và điện cực đối C bằng bạch kim Pt. Dung dịch điện ly, thường là NaCl 0,1 – 0,5M hay 3 – 3,5% trọng lượng (tùy theo từng loại màng thí nghiệm);

- Bộ Interface D/A biến đổi tín hiệu tương tự thành tín hiệu số và ngược lại;

- Máy tính PC và phần mềm với trình ứng dụng Z;

- Máy in hay máy vẽ đồ thị.



Hình 31 Sơ đồ khối thiết bị đo phổ tổng trở EIS

Chế độ đo : Tự động quét tần số từ 10^6 Hz đến 0,1 mHz tùy theo loại mẫu và yêu cầu nghiên cứu. Biên độ chọn trong phạm vi từ 2 đến 15 mV. Không phân cực mẫu bằng dòng ngoài khi đo, tức giá trị tổng trở luôn được đo tại điện thế ổn định. Điện thế này phải chọn cao hơn điện thế ăn mòn của kim loại nền để tránh gây hư hỏng cho mẫu thử bởi chính việc đo phổ tổng trở gây ra.

Mẫu thử đã được sơn, phủ trước theo yêu cầu cần thử nghiệm của người nghiên cứu. Mẫu lắp vào vị trí W trong bình đo điện hoá để tiến hành đo tổng trở. Mẫu thí nghiệm được ngâm trong môi trường ăn mòn và sau những thời gian ngâm nhất định sẽ được đưa vào bình điện hoá để đo tổng trở. Thời gian ngâm mẫu và lấy ra đo là $\tau = 0, 1, 10, 20$ ngày ... cho đến khi mẫu bị ăn mòn hỏng. Mỗi lần đo được một phổ phản ánh tình trạng bảo vệ của mẫu sau khoảng thời gian đã ngâm trong dung dịch xâm thực. Lớp phủ không bị thấm dung dịch, ngăn cách tốt nên kim loại với môi trường ăn mòn thì tổng trở của phản ứng ăn mòn vô cùng lớn, điện trở phân cực R_p của phản ứng ăn mòn sẽ rất lớn (hình 28). Khi màng bị xâm thực, dung dịch thấm qua màng gây phản ứng ăn mòn với nền kim loại thì R_p

giảm dần theo mức độ hư hỏng của màng. Khi màng không còn khả năng bảo vệ nữa, mẫu bị gỉ nhiều thì kim loại nền bị hoà tan tự do tại thế ăn mòn E_{am} của nó (đo E_{am} bằng điện cực so sánh R) và thí nghiệm kết thúc.

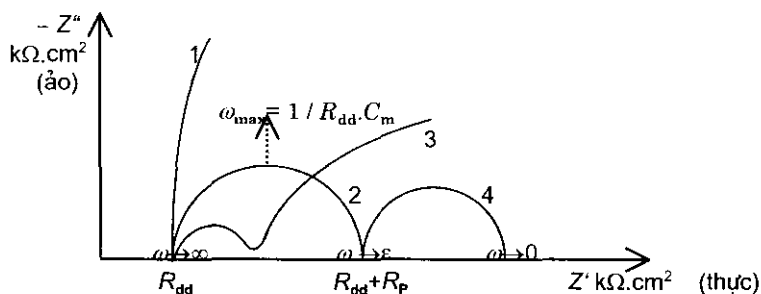
Kết quả mỗi lần đo sẽ thu được một phổ dưới dạng Nyquist hay Bode. Ví dụ, sau mỗi lần đo có thể thu được một trong các dạng phổ Nyquist như ở hình 32.

Nếu phổ có dạng như đường 1, gần giống như phổ của tụ điện, chứng tỏ màng ngăn cách hoàn toàn giữa kim loại nền với môi trường xâm thực. Khả năng bảo vệ của màng rất tốt.

Nếu phổ chỉ gồm một cung nửa vòng tròn như cung 2, thì điện trở màng R_m được xác định bằng đường kính cung tròn 2. Nếu giá trị R_m lớn chứng tỏ khả năng bảo vệ của màng cao, phản ứng ăn mòn chưa xảy ra, và ngược lại. Trong trường hợp này R_m trùng với R_p trên hình 32.

Giá trị điện dung của màng C_m có thể tính được theo công thức : $C_m = 1 / \omega_{max} \cdot R_p$ (trong đó ω_{max} là tần số góc lấy tại điểm có tung độ cao nhất trên cung 2). C_m phụ thuộc vào nhiều yếu tố như chiều dày màng, độ xốp của màng, diện tích tiếp xúc giữa dung dịch xâm thực với kim loại

nên, tính thấm nước của màng, tính cách điện của màng ... nó phản ánh mức độ thấm dung dịch qua màng.



Hình 32 Phổ Nyquist của các màng bảo vệ

Nếu phổ gồm hai cung liên nhau, như đường 3, thì cung ở tần số cao (cung nhỏ) biểu thị sự tồn tại của màng với các thông số đặc trưng là R_m và C_m . Cung ở tần số thấp (cung lớn) thể hiện quá trình ăn mòn nền kim loại. Lúc này dung dịch đã thấm qua màng, phản ứng ăn mòn đã xảy ra ở một số nơi và điện trở phân cực của phản ứng ăn mòn này là R_p . Giá trị R_p càng lớn, tốc độ ăn mòn càng nhỏ, và ngược lại. R_p được xác định từ phổ Nyquist tại điểm trên trục thực Z' ứng với tần số thấp nhất ($\omega \rightarrow 0$), tức bán kính của cung lớn.

Nếu cung lớn ở tần số thấp của đường 3 có dạng đường thẳng chứng tỏ phản ứng ăn mòn bị khống chế bởi quá trình khuếch tán qua màng. Tổng trở khuếch tán Z_w khi đó được tính theo công thức :

$$Z_w = K / \omega^{0,5}$$

trong đó ω – tần số góc

K – hệ số Warburg .

Hệ số này thu được bằng cách vẽ quan hệ giữa phần thực của tổng trở (Z') với $\omega^{-0,5}$ (đường Randles). Công việc này do máy tính đảm nhận.

Nếu phổ gồm hai cung là cung 2 và 4, thì cung tần số cao (cung 2) đặc trưng cho màng qua các thông số R_m , C_m . Còn cung tần số thấp (cung 4) thể hiện một quá trình thứ hai, quá trình phụ ... xảy ra khi ngâm mẫu, như quá trình hoà tan một hợp chất nào đó của màng, hay quá trình xâm nhập của ion nào đó vào màng ...

Điện trở dung dịch R_s được xác định trên trục thực Z' tại giao điểm giữa trục Z' với cung tần số cao, chỗ có giá trị ω cao nhất của phổ Nyquist.

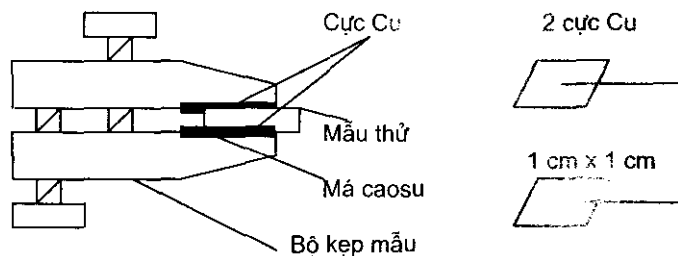
13. ĐÁNH GIÁ LỚP SƠN, PHỦ BẰNG TỔNG TRỞ XOAY CHIỀU ACI

Phổ tổng trở điện hoá EIS được dùng rộng rãi và rất tin cậy để nghiên cứu các lớp sơn, phủ trên kim loại đã/chưa được nhúng trung dung dịch ăn mòn. Các thiết bị dùng trong phương pháp phổ tổng trở điện hoá thường phải có một bộ phân tích đáp ứng tần số, một bộ giao diện điện hoá (potentiostat/ galvanostat) và máy tính.

Phương pháp phổ tổng trở dòng xoay chiều ACI (Alternating Current Impedance Spectroscopy) đo được tốc độ ăn mòn trong môi trường kém dẫn điện, nơi mà phương pháp dòng một chiều truyền thống không dùng được, cho nên ACI cũng được dùng để đánh giá độ bền bảo vệ của các lớp sơn, phủ trên bề mặt kim loại trong các môi trường xâm thực khác nhau như phổ tổng trở điện hoá EIS, nhưng sử dụng thiết bị đơn giản hơn. ACI dùng một tín hiệu rất nhỏ nên không làm nhiễu tính chất của điện cực đo.

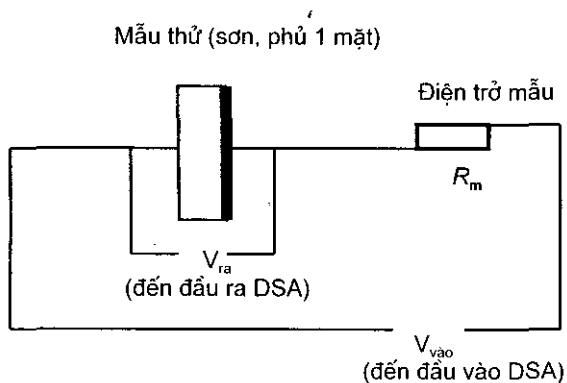
Sơ đồ thiết bị tương tự như hình 30 nhưng không dùng potentiostat / galvanostat và thay bình đo điện hoá bằng bộ kẹp mẫu (hình 33).

Mẫu thử là tấm kim loại 2,5 cm x 2,5 cm, đã sơn phủ một mặt và ngâm thử nghiệm. Sau khi rửa sạch, tẩy bằng etanol, giữ trong bình hút ẩm ở nhiệt độ phòng chờ đo đạc. Mẫu được áp bằng hai điện cực đồng hai bên rồi đưa vào bộ kẹp tại chỗ có hai má caosu cách điện và siết chặt lại. Lực ép lên mẫu đo để tăng độ tiếp điện được xem là đạt yêu cầu khi giá trị tổng trở đo được không thay đổi khi thay đổi lực ép.



Hình 33 Bộ kẹp mẫu cùng với các điện cực đồng

Hai đầu dây của hai cực Cu được nối trực tiếp vào bộ phân tích tín hiệu động lực DSA (Dynamic Signal Analyzer) theo sơ đồ ở hình 34.



Hình 34 Sơ đồ nối điện đo tổng trở mẫu sơn, phủ

Bộ phân tích tín hiệu DSA được điều khiển tự động nhờ máy tính làm việc với phần mềm HP. Tín hiệu xoay chiều đầu vào DSA là $V_{\text{vào}} = 100 \text{ mV}$. Điện thế rơi trên mẫu đo V_{ra} được đo tự động bằng DSA trên dải tần $0,1 \text{ Hz} - 100 \text{ kHz}$. Dòng điện i đi qua mẫu thử tính theo công thức :

$$i = (V_{\text{vào}} - V_{\text{ra}}) / R_m$$

trong đó V - điện thế vào và ra DSA;

R_m - giá trị chính xác của điện trở mẫu.

Tổng trở Z của mẫu thử tính theo công thức sau

$$Z = V_{ra} / i$$

Kết quả đo đạc được vẽ nhờ phần mềm HP trong máy tính thành dạng phổ Nyquist hay Bode. Xử lý các số liệu thu nhận được cũng tương tự như phương pháp phổ tổng trở điện hoá EIS (xem mục 12).

Để phép đo được chính xác và tin cậy, trước khi đo cần kiểm tra hệ thiết bị như sau :

- Lắp một mạch chuẩn gồm một điện trở 1 M Ω nối song song với một tụ 100 pF, mạch này được mắc nối tiếp với một điện trở khác 2 M Ω . Đo tổng trở của mạch chuẩn này bằng thiết bị cần kiểm tra. Tổng trở đo được phải trùng khớp với tổng trở thu được theo lý thuyết mạch.

- Kiểm tra rò điện của bộ kẹp mẫu : Thay mẫu thử bằng các lớp giấy có chiều dày bằng của mẫu thử. Tiến hành đo tổng trở, nếu không đo được là thiết bị tốt, nếu đo được bất kỳ giá trị tổng trở nào là bộ kẹp mẫu bị rò điện.

Phần 2

KIỂM TRA ĐO ĐẠC TRONG QUÁ TRÌNH MẠ

14. KIỂM TRA KHẢ NĂNG PHÂN BỐ CỦA DUNG DỊCH MẠ

Nguyên lý

Chiều dày lớp mạ thường không đồng đều trên bề mặt của một vật mạ, nhất là vật mạ có hình thù phức tạp, lớp mạ có chỗ dày, chỗ mỏng, thậm chí có chỗ không được mạ. Khả năng phân bố chiều dày lớp mạ trên bề mặt đồng đều đến mức nào được nghiên cứu, đánh giá qua *khả năng phân bố của dung dịch mạ*. Vậy khả năng phân bố (KNPB) của dung dịch mạ là gì?

KNPB của dung dịch mạ là một chỉ số cho biết dung dịch đó có khả năng sinh ra lớp mạ dày đều đến mức nào trên bề mặt vật có hình thù phức tạp. Nó phụ thuộc vào

phân bố dòng điện trên catot, vào cách biến đổi của hiệu suất dòng điện theo mật độ dòng điện.

Phân bố dòng điện lại phụ thuộc vào tính cách và mức độ biến đổi của điện thế catot theo mật độ dòng điện (tức độ phân cực catot), vào độ dẫn điện của dung dịch và vào các yếu tố hình học trong bể mạ (hình dạng, kích thước và vị trí tương đối của các cực với nhau và với bể mạ ...). Phân bố dòng điện quả là phức tạp nhưng có thể biểu thị bằng biểu thức sau :

$$i_g / i_x = k [1 - \Delta\varphi / E] \quad (1)$$

trong đó i – mật độ dòng điện, A/dm² hay mA/cm²;

φ – điện thế catot, V;

$\Delta\varphi = \varphi_x - \varphi_g$ – độ biến đổi điện thế catot theo mật độ dòng điện, V;

g, x – chỉ phần catot ở gần và ở xa anot (hình 35);

$E = iR$ – điện thế rơi trong dung dịch giữa catot và anot, V;

R – điện trở dung dịch, Ωcm^3 ;

$k = l_x / l_g$ – tỷ số khoảng cách (l) giữa hai phần catot xa và gần anot, cm; cũng bằng $k = R_x / R_g$

- tỷ số điện trở dung dịch tại các khoảng cách khác nhau giữa hai phần catot xa và gần anot.

Từ phương trình (1) thấy rằng :

$$\text{Trường hợp } \Delta\varphi = \varphi_x - \varphi_g = 0 ,$$

$$\text{thì } i_g / i_x = k = l_x / l_g$$

ta có *phân bố dòng điện sơ cấp* và nó chỉ phụ thuộc vào các thông số hình học. Cách phân bố dòng điện như vậy sẽ rất không đều trên catot giữa chỗ gần và xa anot.

Trường hợp $\Delta\varphi > 0$ thì $i_g / i_x < k$, ta có *phân bố dòng điện thứ cấp*. Cách phân bố dòng điện này đồng đều hơn trên bề mặt catot.

Vậy phân bố dòng điện thứ cấp luôn đồng đều hơn phân bố dòng điện sơ cấp, đó là do có sự can thiệp của độ phân cực $\Delta\varphi$ (yếu tố điện hoá).

Tốc độ tổng của quá trình catot được thể hiện bằng mật độ dòng điện catot i_c . Nhưng riêng tốc độ mạ (hay tốc độ tăng trọng lượng m lớp mạ) lại phụ thuộc vào cả mật độ dòng điện i và hiệu suất dòng điện H , cho nên *phân bố kim loại* sẽ phải là :

$$m_g / m_x = i_g H_g / i_x H_x \quad (2)$$

Mà bản thân H lại cũng phụ thuộc khá phức tạp vào i (đồng biến, nghịch biến hay không đổi theo i). Vì vậy

phân bố kim loại (hay mức độ dày đồng đều của lớp mạ ở mọi chỗ) sẽ phụ thuộc đồng thời vào rất nhiều yếu tố, như : hình dạng và kích thước vật mạ, cách bố trí các cực trong bể mạ, độ dẫn điện của dung dịch, độ phân cực của điện cực trong dung dịch, cách thức biến đổi của H theo i ... Cho nên khi thay đổi một thành phần dung dịch hay một chế độ mạ nào đó sẽ ảnh hưởng đến một hay nhiều yếu tố nói trên, và đều làm cho phân bố kim loại biến đổi theo.

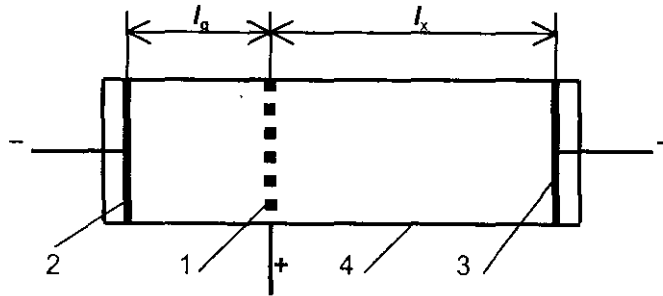
Để đánh giá một dung dịch mạ có KNPB (PB) tốt hay xấu, tức có khả năng cho phân bố kim loại đồng đều nhiều hay ít, người ta dùng công thức sau :

$$PB = 100 [k - (m_g / m_x)] / k, \quad \% \quad (3)$$

Theo (3) thì PB càng lớn khi $m_g / m_x \rightarrow 1$, tức khi $m_g = m_x$. Vậy dung dịch mạ nào có trị số PB càng lớn thì có khả năng cho lớp mạ dày đều ở mọi nơi trên bề mặt catot.

Thiết bị và cách đo

Thiết bị đo KNPB chính là thiết bị mạ thông thường, chỉ riêng bể mạ là có cấu tạo đặc biệt. Có nhiều kiểu cấu tạo bể mạ để đo KNPB của dung dịch mạ. Ở đây xin giới thiệu một kiểu có cấu tạo đơn giản, dễ thực hiện nhất (hình 35).



Hình 35 Sơ đồ bể điện phân đo khả năng phân bố

1- anot; 2- catot gần; 3- catot xa; 4- bể mạ.

Bể mạ có chiều dài 30 cm, rộng 6 cm, chiều cao 12 cm. Kích thước anot và catot bằng nhau và gần bằng tiết diện ngang của bể mạ. Hai catot đặt sát vách nhỏ ở hai đầu bể đối diện nhau. Anot có nhiều lỗ thủng để đối lưu dung dịch giữa hai bên và được đặt song song với các catot tại vị trí như hình vẽ sao cho tỷ số khoảng cách giữa anot với hai catot là $k = l_x / l_g = 2$.

Cân hai catot trước và sau khi mạ sẽ tìm được trọng lượng kim loại đã mạ lên mỗi catot là m_x và m_g . Từ đó sẽ tính được giá trị khả năng phân bố PB của dung dịch mạ theo công thức (3).

Chú ý

Để tăng độ chính xác của phép đo cần đảm bảo kích thước hai catot gần đúng bằng tiết diện ngang của bể. Tốt nhất là cạnh đứng của catot chỉ cách thành lớn của bể mỗi bên 2 – 3 mm.

Khi $m_g = m_x$, tức chiều dày lớp mạ ở mọi nơi trên catot đều bằng nhau, hay phân bố kim loại đạt mức độ lý tưởng, thì theo công thức (3) giá trị bằng số cao nhất của PB lại phụ thuộc vào k . Trong trường hợp $k = 2$ như thí nghiệm nói trên thì giá trị cao nhất của PB chỉ là 50%.

Muốn PB không phụ thuộc vào k và giá trị cao nhất của PB phải là 100% khi $m_g / m_x = 1$ (tức phân bố kim loại lý tưởng), còn $PB = 0\%$ khi $m_g / m_x = k$ (tức phân bố kim loại không khác gì phân bố dòng điện sơ cấp) và $PB = -100\%$ khi $m_g / m_x = \infty$ (tức không có lớp mạ tại chỗ catot xa) để tiện so sánh trong công việc khảo sát, nghiên cứu thì dùng công thức (4) sau :

$$PB = 100 [k - (m_g / m_x)] / k - 2 + (m_g / m_x), \quad \% \quad (4)$$

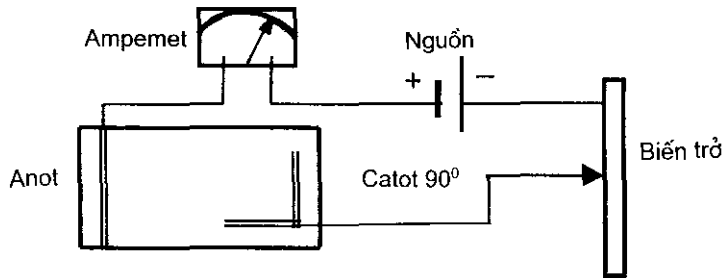
15. KIỂM TRA KHẢ NĂNG PHỦ CỦA DUNG DỊCH MẠ

Khả năng phủ của dung dịch mạ là khả năng mà dung dịch có thể cho lớp kết tủa kim loại che kín bề mặt vật mạ đến mức độ nào. Người ta quy ước thể hiện năng lực này bằng số phần trăm bề mặt của một catot bẻ gấp 90^0 được lớp mạ che phủ sau khi mạ từ dung dịch cần nghiên cứu.

Khả năng phủ đặc biệt quan trọng đối với trường hợp cần một lớp mạ che kín được toàn bộ bề mặt phức tạp của vật mạ cho dù có chỗ lớp mạ rất mỏng. Thực nghiệm cho thấy giữa khả năng phân bố và khả năng phủ của dung dịch mạ có quan hệ gần gũi với nhau.

Xác định khả năng phủ từ bình mạ hình hộp đặc biệt như hình 36 có kích thước 100 x 60 x 80 mm. Anot phẳng. Catot dài 100 mm, rộng 50 mm, bẻ gấp 90^0 ở giữa, đặt vào bể mạ (như hình 36) và thông điện trong 1,5 – 2 h theo mật độ dòng điện quy định phù hợp với dung dịch nghiên cứu.

Sau khi rửa, sấy, duỗi thẳng catot ra và đo giá trị khả năng phủ bằng số % diện tích (mặt trong) catot được phủ.



Hình 36. Sơ đồ đo khả năng phủ của dung dịch mạ điện.

Dung dịch có khả năng phủ tốt thì 100% diện tích (một mặt) có lớp mạ che phủ. Ngược lại lớp mạ sẽ bị lở tại góc bẻ 90° . Đo và tính phần trăm diện tích phủ bằng thước tự tạo như sau : lấy miếng nhựa trong, dùng mũi nhọn vạch các đường kẻ song song cách nhau 10 mm theo hai chiều vuông góc nhau, sẽ được tấm nhựa kẻ ô vuông, mỗi ô $10\text{ mm} \times 10\text{ mm} = 100\text{ mm}^2$. Áp tấm nhựa lên mẫu mạ và đếm số ô vuông ứng với chỗ có lớp mạ phủ. Từ đó tính ra phần trăm diện tích được phủ. Số phần trăm diện tích được phủ càng cao, khả năng phủ của dung dịch càng lớn.

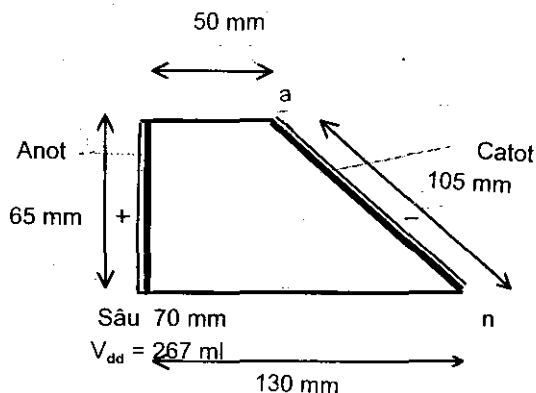
16. KIỂM TRA DUNG DỊCH MẠ BẰNG BÌNH HULL

Chất lượng của lớp mạ phụ thuộc đồng thời vào nhiều yếu tố như : nồng độ dung dịch và tạp chất, phụ gia, độ pH, nhiệt độ, mật độ dòng điện, hình dạng của vật mạ, của anot, của bể mạ và chế độ thủy động của dung dịch... Vì vậy muốn điều khiển chất lượng lớp mạ phải khống chế đồng thời cả *dung dịch mạ* lẫn *cách thức tiến hành quá trình mạ*. Trong đó quan trọng nhất vẫn là *dải mật độ dòng điện thích hợp*; trong dải này sẽ cho lớp mạ đạt chất lượng tốt : bóng, không gai nhám, cấu trúc đồng đều ... Nhưng làm cách gì mà biết ngay là cần phải khống chế, hiệu chỉnh những yếu tố nào một cách kịp thời trong lúc đang sản xuất để thu được lớp mạ tốt ?

Bình Hull cho phép làm được điều đó. Nó được dùng để kiểm tra, đánh giá nhanh chóng chất lượng lớp mạ phụ thuộc vào những yếu tố nào để kịp thời điều chỉnh.

Bình Hull chính là một bể mạ thí nghiệm nhỏ, có hình dạng và kích thước đặc biệt như hình 37, được mắc vào sơ đồ mạ và chỉ cần tiến hành mạ một mẫu duy nhất đã có thể cho ngay kết quả cần kiểm tra.

Catot đặt nghiêng trong bình Hull cho phép tạo ra một dải mật độ dòng điện từ nhỏ đến lớn ngay trên 1 catot trong một lần thí nghiệm. Dòng điện không đổi I đưa vào bình được chọn trong khoảng từ 1 đến 5 A tùy từng loại dung dịch. Mật độ dòng điện cục bộ i_x (mA/cm²) tại điểm x trên catot (tính từ đầu a gần anot nhất) được xác định theo công thức :



Hình 37 Bình Hull

$$i_x = 10 \cdot I \cdot (a - b \cdot \log_{10} x) \quad (5)$$

trong đó i_x - mật độ dòng điện cục bộ tại một điểm trên catot có khoảng cách x kể từ điểm a , mA/cm² ;

x – khoảng cách dọc theo catot tính từ đầu gần anot nhất, cm;

a và b – hằng số bình, nếu bình Hull có dung tích 267 ml thì chúng lần lượt bằng 5,1 và 5,24.

Catot bằng đồng thau, kích thước 8 cm x 10 cm.

Đầu (a) gần anot, điện trở qua dung dịch nhỏ nên mật độ dòng điện cục bộ sẽ lớn. Đầu (n) xa anot, điện trở qua dung dịch lớn nên mật độ dòng điện cục bộ sẽ nhỏ. Từ phương trình (5) cho các giá trị của x lần lượt bằng $a, b, c, \dots m, n$ sẽ tính được các i_x tương ứng và xây dựng thành thước Hull (hình 38) rất tiện cho sử dụng. Chỉ cần đặt thước này dọc theo catot đã mạ sẽ biết ngay chất lượng mạ như độ đồng đều, độ nhẵn, độ bóng ... phụ thuộc vào mật độ dòng như thế nào. Các số chỉ mật độ dòng điện của thước này ứng với dải phân bố dòng điện sơ cấp, tuy không thật phù hợp lắm với mọi dung dịch mạ (nhất là dung dịch phức xyanua) nhưng riêng với dung dịch mạ kền nó cho kết quả rất tốt.

Thấy rằng khi chọn $I = 2A$ thì trên catot mật độ dòng điện cục bộ i_x sẽ trải rộng thành một dải từ 2,5 đến 85 mA/cm², tức là bao trùm lên dải mật độ dòng điện thích hợp của hầu hết các loại dung dịch mạ.

Dòng điện I , A	Mật độ dòng điện I_x , A/dm ²													
	Vị trí x trên catot Hull													
	a	b	c	d	e	f	g	h	i	j	k	l	m	n
1	5	4	3	2	1,5	1,25	1	0,15	0,5	0,4	0,3	0,2	0,1	0,05
2	10	8	6	4	3	2,5	2	1,5	1	0,8	0,6	0,4	0,2	0,1
3	15	12	9	6	4,5	3,75	3	2,25	1,5	1,2	0,9	0,6	0,3	0,15
5	25	20	15	10	7,5	6,25	5	3,75	2,5	2	1,5	1	0,5	0,25

Hình 38 Thước Hull

Bình Hull có thể kiểm tra, đánh giá các tính chất sau của lớp mạ như : độ bóng và dải mật độ dòng điện mạ bóng; mật độ dòng điện bắt đầu làm cháy lớp mạ; độ dẻo (giòn) lớp mạ; khả năng phủ kín và khả năng phân bố của dung dịch; thành phần hợp kim... phụ thuộc mật độ dòng điện như thế nào.

Bình Hull cũng được dùng để phát hiện các yếu tố ảnh hưởng đến tính chất của lớp mạ như : ảnh hưởng của phụ gia; của chất bóng; của cân bằng hoá chất; nhiệt độ; tạp chất; xử lý than hoạt tính; lọc ...

Hiện nay bình Hull được làm từ các vật liệu vạn năng để thử nghiệm cho mọi dung dịch như polyetylen, sứ... được trang bị thêm thiết bị đun nóng, bơm, khuấy... và được cải tiến thành rất nhiều dạng khác nhau như :

- Mật độ dòng điện thể tích trong bình Hull lớn hơn trong bể mạ sản xuất, cho nên đối với bình Hull 267 ml sau vài ba lần mạ mẫu thử thành phần dung dịch sẽ thay đổi rất nhiều so với lúc đầu. Vì vậy đôi khi người ta dùng loại bình Hull lớn hơn để giảm bớt sự biến động nói trên. Loại bình Hull lớn có kích thước như sau : hai cạnh đáy hình thang 112 và 212 mm, cạnh vuông góc 80 mm, cạnh nghiêng 127 mm, chiều sâu 90 mm. Thể tích dung dịch

1000 ml. Diện tích catot 125 x 95 mm. Các hằng số trong công thức (5) là $a = 3,26$, $b = 3,4$. Cường độ dòng điện I chọn trong khoảng 1 – 8 A.

- Bình Hull loại tháo đáy hoặc khoan thủng nhiều lỗ trên thành bình được nhúng thẳng vào bể mạ sản xuất để thí nghiệm kiểm tra dung dịch một cách trực tiếp ngay tại hiện trường. Loại bình Hull này thường dùng cho trường hợp cần mật độ dòng điện lớn như mạ crom ...

- Bình Hull có catot cắt rời thành các dải nhỏ để dễ dàng đo được phân bố mật độ dòng điện cục bộ thực và phân bố kim loại trên catot. Loại này được dùng để nghiên cứu trong các phòng thí nghiệm.

- Bình Hull có dạng cong là một phần của hình vành khăn dùng để tạo ra và tính toán dải phân bố dòng điện thứ cấp cũng như để đo định lượng khả năng phân bố và quan sát định tính các dung dịch mạ trong các phòng thí nghiệm nghiên cứu...

Người thợ mạ thường xuyên dùng bình Hull để kiểm tra, so sánh... giúp cho việc duy trì sự làm việc bình thường của bể mạ cũng như khắc phục các sự cố được chính xác và kịp thời giống như người thợ điện vẫn dùng đồng hồ vạn năng trong công việc hằng ngày của mình vậy.

17. ĐO CHIỀU DÀY VÀ ĐIỆN THẾ TỪNG LỚP KẼN TRONG HỆ MẠ ĐA LỚP.

Trong công nghệ mạ hiện đại, phục vụ cho ngành công nghiệp ô tô, xe máy... đòi hỏi chất lượng rất cao, nên lớp mạ bảo vệ – trang sức thường phải là một hệ mạ đa lớp như một trong các hệ mạ sau :

1. Nền / Ni bán bóng / Ni bóng / Cr;
2. Nền / Ni bán bóng / Ni bóng / Ni composit / Cr vi xốp;
3. Nền / Ni bán bóng / Ni hoạt tính / Ni bóng / Ni composit / Cr vi xốp.

trong đó : nền có thể là thép, đồng, kẽm đúc ...

Ni bán bóng (Ni_{bb}) chiếm chiều dày lớn nhất, có độ kín cao, không chứa lưu huỳnh (S), dẻo, thế điện hoá khá dương.

Ni bóng (Ni_b) mỏng hơn, độ kín thấp, độ san bằng cao nên cho lớp mạ rất bóng, có chứa S nên thế điện hoá âm hơn lớp Ni_{bb} , nó đóng vai trò như một anot hy sinh để bảo vệ lớp Ni_{bb} nên làm tăng tuổi bảo vệ cho cả hệ mạ.

Ni composit (Ni_c) là lớp Ni bóng, mỏng ($1-2,5\mu m$), có chứa rất nhiều hạt phi kim rất mịn nhô lên khỏi bề mặt để tạo nên lớp crom vi xốp khi mạ chống lên nó, làm tăng thời hạn bảo vệ cho hệ mạ.

Ni hoạt tính (Ni_h) là lớp Ni mỏng, bóng, chứa nhiều S nhất, thế điện hoá của nó âm hơn cả, nên nó là anot hy sinh để bảo vệ lớp Ni_b bên ngoài cũng như lớp Ni_{bb} bên trong. Cho nên hệ mạ 3 vừa bảo vệ được lâu dài vừa giữ được vẻ đẹp bền lâu, không bị mờ dần theo thời gian làm việc như hệ mạ 2.

Vậy khả năng bảo vệ của hệ mạ phụ thuộc không chỉ vào chiều dày tổng của hệ cũng như chiều dày của riêng từng lớp Ni trong hệ mà còn phụ thuộc vào hiệu số điện thế giữa chúng nữa. Do đó vấn đề đặt ra là cần phải đo đạc, kiểm tra một cách nhanh chóng, tiện lợi chiều dày của riêng từng lớp, thế điện hoá của mỗi lớp cũng như hiệu số điện thế giữa chúng để đánh giá chất lượng sản phẩm cũng như để điều chỉnh các thông số kỹ thuật trong quá trình sản xuất được kịp thời. Đó là lý do xuất hiện của phương pháp này.

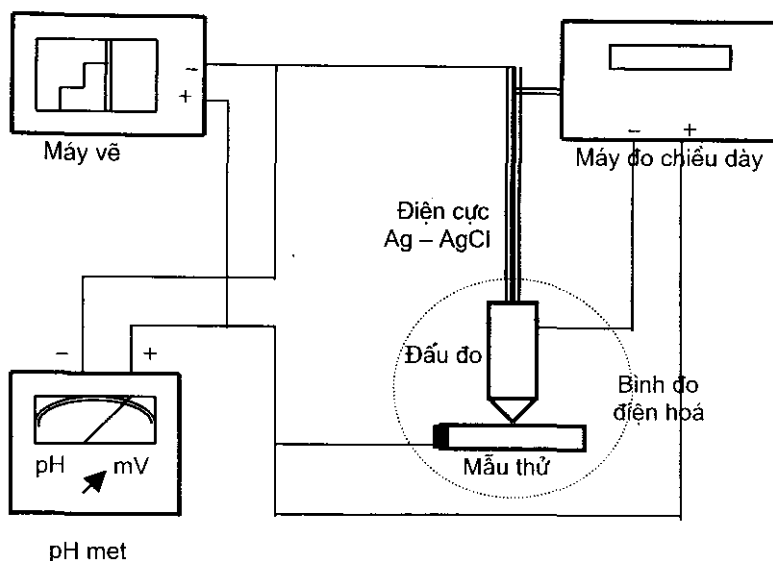
Nguyên lý

Mỗi kim loại, thậm chí mỗi chủng loại của cùng một kim loại, đều có một giá trị điện thế hoà tan anot đặc trưng riêng của mình trong một dung dịch nào đó. Điện thế này được duy trì cho đến khi nó hoà tan hết rồi đến lượt kim loại khác dưới nó lộ ra và bị hoà tan anot ứng với một giá trị điện thế đặc trưng khác. Các điện thế anot này được đo từ một bình đo điện hoá nhờ điện cực so sánh Ag – AgCl (phụ lục 4). Từ thời gian hoà tan τ ở một điện thế không đổi có thể tính ra chiều dày của kim loại hoà tan tương ứng theo định luật Faraday nếu biết diện tích hoà tan S , đương lượng điện hoá q và tỷ trọng riêng γ của kim loại hoà tan (phụ lục 1) cũng như hiệu suất dòng điện H của quá trình hoà tan anot. Công việc tính toán này do máy đo chiều dày đảm nhiệm và cho ngay kết quả cuối cùng.

Thiết bị

Mẫu thử (anot) và điện cực so sánh Ag – AgCl từ bình đo điện hoá nối đồng thời đến các máy đo chiều dày, máy vẽ và milivonmét (hoặc pH mét). Máy vẽ và milivonmét có cùng chức năng và bổ sung cho nhau trong việc phát hiện ,

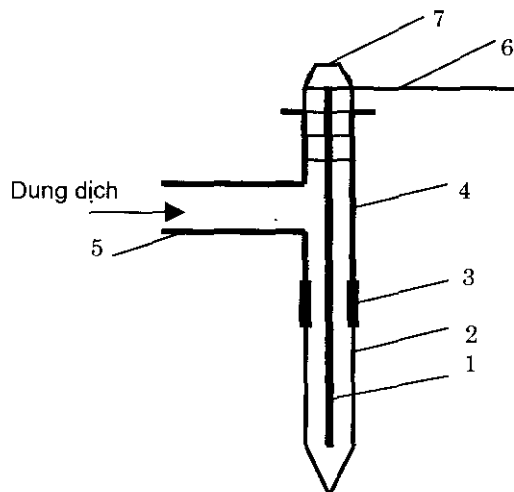
đo đạc và ghi lại các giá trị điện thế và biến thiên điện thế trong quá trình hoà tan anot của hệ mạ đa lớp (hình 39).



Hình 39 Sơ đồ thiết bị đo đồng thời chiều dày và điện thế của riêng từng lớp Ni trong hệ mạ đa lớp.

Bình đo điện hoá gồm có : dung dịch điện giải (bảng 12) đảm bảo cho hiệu suất dòng điện anot 100%; điện cực so sánh đặt gần bề mặt anot để đo điện thế; anot đã biết diện tích và ống khuấy sục dung dịch tại anot để tránh phân cực nồng độ. Ống khuấy được kết hợp với điện cực so sánh như

ở hình 40, tất cả được lồng vào trong catot ống (đầu đo).
Dung dịch B cũng đồng thời được xem là dung dịch của
điện cực so sánh Ag – AgCl (phụ lục 4), nên rất tiện lợi.



Hình 40 Ống sục khuấy dung dịch kết hợp với điện cực so sánh

1- điện cực so sánh; 2- ống thủy tinh; 3- ống nối; 4- ống nhựa teflon; 5- ống nối đến máy bơm dung dịch; 6- dây nối điện đến máy vẽ và milivonmet; 7- nắp.

Thao tác

1. Bật điện máy đo chiều dày, milivonmet và máy ghi trước khi đo vài ba phút cho máy nóng lên;
2. Chỉnh lại các máy theo hướng dẫn của nhà cung cấp máy trước khi đo;
3. Nếu mẫu thử có lớp mạ Cr ở trên cần phải loại bỏ trước bằng HCl đặc, rửa, sấy khô;
4. Đặt anot, catot vào bình rồi gá bình đo vào đúng vị trí của mạch đo;
5. Rót dung dịch vào bình và đặt ống khuấy kiêm điện cực so sánh vào giữa catot ống (đầu đo);
6. Kiểm tra kỹ lại mạch điện;
7. Khởi động đồng thời máy đo chiều dày và máy vẽ;
8. Quan sát đồ thị trên máy vẽ để xác định lớp Ni nào đang được hoà tan, đồng thời đọc giá trị điện thế (milivon) của lớp đó trên milivonmet. Hiệu số điện thế (mV) giữa các lớp Ni được xác định bằng đồ thị do máy vẽ ghi lại (hình 38). Khi một lớp Ni khác được bắt đầu hoà tan thì trên đồ thị xuất hiện một bước nhảy (bậc) điện thế, lúc này cần đọc giá trị chiều dày tương ứng trên máy đo chiều dày.
9. Khi hệ mạ đã hoà tan hết, nên trở ra, hãy tắt máy vẽ và dòng điện dùng để hoà tan anot từ máy đo chiều dày.

Bảng 12 Chất điện giải hoà tan anot Ni và đo điện thế

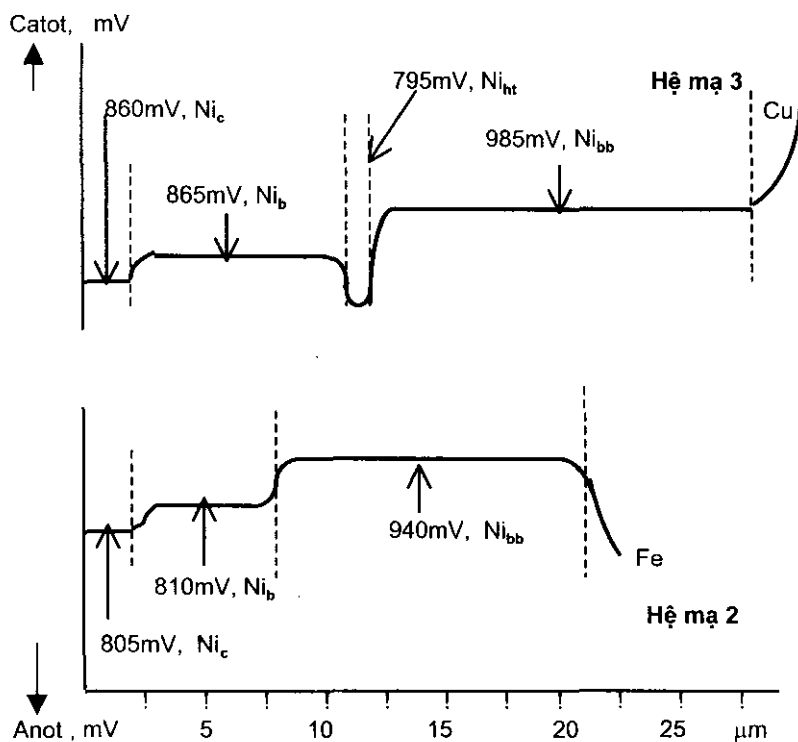
Dung dịch	Thành phần	Chú thích
A	NiCl ₂ .6H ₂ O 300 g/l NaCl 50 g/l H ₃ BO ₃ 25 g/l pH 3	Cho kết quả tốt
B	HCl 10% thể tích	Cho kết quả tốt; cho hiệu số điện thế lớn hơn A 6%.

Hình 41 trình bày hai dạng đồ thị thu được từ máy vẽ đối với trường hợp hoà tan mẫu thử có hệ mạ loại 2 trên nền thép và trường hợp hoà tan mẫu thử có hệ mạ loại 3 trên nền đồng ; cả hai trường hợp đều tiến hành trong dung dịch A.

Các điểm cần chú ý :

- Milivonmet và máy vẽ phải có tổng trở đầu vào ít nhất là 1 megaôm để tránh dòng điện lớn đi qua cặp anot – điện cực so sánh;
- Milivonmet có thể dùng loại pH mét, milivonmet điện tử hay milivonmet transistor hiện số ... miễn là có

tổng trở đầu vào lớn và có thang chia đến ± 1100 mV hoặc hơn thế.



Hình 41 Đồ thị *Chiều dày - Điện thế* của hệ mạ đa lớp Ni

Dung dịch A (bảng 10); điện cực so sánh Ag – AgCl.

- Hiệu số điện thế giữa các lớp Ni rất bé nên khó phát hiện chỉ bằng milivonmet. Máy ghi X – T hay máy vẽ trơn sẽ giúp khắc phụ nhược điểm này. Tốc độ vẽ khoảng 2 cm/ph.

- Điện thế nguồn cung cấp cho các thiết bị này phải thật ổn định để tránh gây nhiễu các kết quả đo.

- Thành phần và nồng độ dung dịch thay đổi tại không gian giữa anot và điện cực so sánh cũng như trạng thái bề mặt anot thường gây ra nhiễu khi đo; cần bơm dung dịch đủ liều lượng và tốc độ vào đó để khắc phục hiện tượng này.

- Kết quả cho thấy hiệu số điện thế giữa các lớp Ni trong hệ mạ đa lớp phải đạt 100 mV (dùng điện cực so sánh bạc và dung dịch A) mới có tác dụng bảo vệ tốt.

- Những biến động trong dung dịch mạ do bảo dưỡng kém hoặc điều chỉnh không đúng trong quá trình sản xuất sẽ cho các lớp Ni trong hệ đa lớp có giá trị hiệu số điện thế biến đổi khác đi làm ảnh hưởng đến chất lượng trang sức và bảo vệ của chúng.

18. XÁC ĐỊNH TỶ LỆ KIM LOẠI TRONG HỢP KIM MẠ HAI NGUYÊN

Thông thường muốn biết thành phần hợp kim điện kết tủa phải tiến hành phân tích hoá học hay vật lý sau khi mạ. Mục 18 này giới thiệu cách xác định định lượng cho một số hợp kim hai nguyên được tiến hành ngay trong quá trình mạ, không cần phải phân tích như thông lệ.

Phương pháp này gồm các bước được tiến hành trước và sau mạ cũng như ngay trong lúc đang mạ như sau :

Bước 1 – Xác định điện lượng Q đã đi qua bể trong quá trình gian mạ.

Có thể xác định Q bằng điện lượng kế đồng như sau : mắc nối tiếp điện lượng kế đồng với bể mạ, anot và catot đều bằng đồng, catot được cân trước và sau khi mạ để tính ra lượng đồng m_{Cu} đã kết tủa lên catot :

$$m_{Cu} = m_{sau} - m_{trước} \quad , \quad g$$

Từ đó tính ra tổng điện lượng Q đã đi qua mạch :

$$Q = m_{Cu} / 1,185 \quad , \quad Ah$$

trong đó 1,185 (g/Ah) – đương lượng điện hoá của Cu^{2+}
(phụ lục 1).

Dung dịch điện lượng kế đồng gồm có các chất sau :
 $\text{CuSO}_4 \cdot 5\text{H}_2\text{O}$ 125 g/l; H_2SO_4 25 g/l; rượu etylic 50 ml/l;
mật độ dòng catot 1 – 2 A/dm² ; nhiệt độ phòng; hiệu suất
dòng điện 100%.

Nếu dòng điện thông qua bể mạ được giữ không đổi
thì có thể dùng đồng hồ đo cường độ dòng điện và thời gian
để xác định Q . Công việc này dễ dàng thực hiện nhờ một
galvanostat.

$$Q = \int_0^{\tau} I.d\tau \quad , \quad \text{Ah}$$

Bước 2 – Đo lượng khí hydro thoát ra từ catot bằng
cách hứng tất cả bọt khí catot vào miệng ống đo khí chứa
đầy dung dịch mạ và úp ngược lên mặt thoáng của bể mạ.
Bọt khí vào ống đo sẽ chiếm vị trí cao nhất và đẩy dung
dịch tụt dần xuống. Vạch chia độ của ống đo cho phép biết
được thể tích khí hydro V (ml) thoát ra từ catot. Từ thể tích
này tính ra lượng điện tương ứng Q_H đã dùng để giải phóng
hydro :

$$Q_H = V / 418 \quad , \quad \text{Ah}$$

trong đó 418 (ml/Ah) – đương lượng điện hoá của hydro.

Từ đó tính ra hiệu suất dòng điện H của hợp kim :

$$H = (Q - Q_H).100 / Q \quad \%$$

Bước 3 – Cân vật mạ trước và sau khi mạ bằng cân phân tích để xác định trọng lượng lớp mạ m (gam).

Hàm lượng y (%) của một trong các thành phần của hợp kim mạ được tính như sau :

$$y = q_y(q.Q.H / m - 100) / (q - q_y) \quad \%$$

trong đó q_y và q – đương lượng điện hoá (g/Ah) của hai thành phần trong hợp kim mạ (phụ lục 1).

Thành phần thứ hai của hợp kim có hàm lượng $(100 - y)$ %.

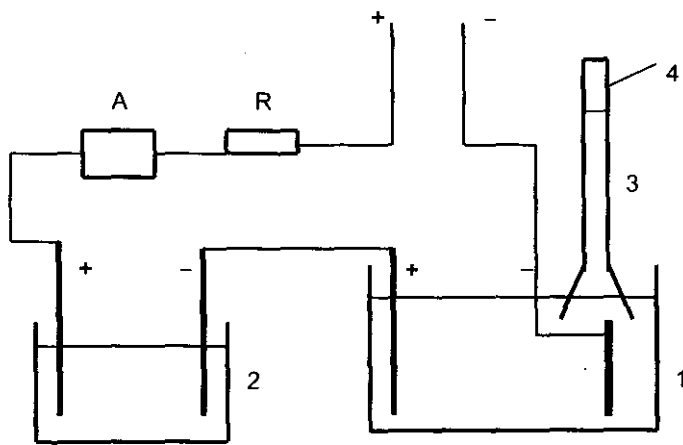
Sơ đồ thiết bị của phương pháp này được trình bày trong hình 42.

Để tăng độ chính xác của phép đo cần chú ý :

- Đương lượng điện hoá của các nguyên trong hợp kim càng khác nhau, độ chính xác của phép đo càng cao.

- Sai số do áp suất khí hydro trong ống đo không giống điều kiện tiêu chuẩn, do hydro bị hấp phụ vào hợp kim hay tan vào dung dịch là rất nhỏ. Kết quả thu được giữa phương pháp này và phương pháp phân tích hoá học

gần trùng nhau. Sai số của phương pháp này nhỏ hơn 5%, sai số của phương pháp phân tích hoá học khoảng 1%.



Hình 42. Sơ đồ thiết bị xác định tỷ lệ kim loại trong hợp kim

1 – bể mạ; 2 - điện lượng kế; 3 - ống đo khí hydro;
4 – khí hydro; A - ampe kế; R – biến trở.

19. XÁC ĐỊNH THÀNH PHẦN HỢP KIM MẠ BẰNG ĐIỆN CỰC ĐĨA – VÒNG QUAY

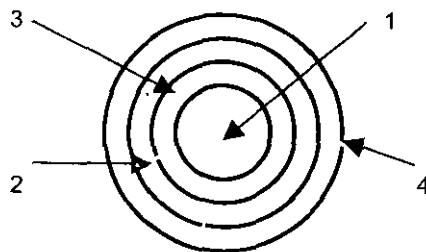
Kỹ thuật điện cực đĩa – vòng quay (Rotating Ring – Disk Electrode – RRDE) có hai mục đích :

- Khống chế chặt chẽ được chế độ dòng chảy trong bể mạ, để tạo điều kiện sinh ra lớp mạ hợp kim có thành phần ổn định, nên rất thích hợp cho mạ hợp kim từ tính.

- Dùng để xác định thành phần hợp kim và hiệu suất dòng điện phụ thuộc vào các thông số điện phân.

Phương pháp điện cực đĩa – vòng quay cho kết quả nhanh, độ chính xác cao, dễ thực hiện, giá thành hạ nên có thể sử dụng rộng rãi trong các phòng thí nghiệm nghiên cứu khoa học.

Hình 43 vẽ bề mặt của điện cực đĩa – vòng quay. Đó là một điện cực hình vòng xuyên bao quanh một điện cực hình đĩa nhưng cách điện với nhau và với dung dịch ở thân điện cực. Trong điện cực kép này, mỗi điện cực được phân cực khác nhau và làm việc độc lập để thực hiện các nhiệm vụ riêng của mình.



Hình 43 Mặt điện cực đĩa – vòng quay

1 - đĩa; 2 - vòng; 3 và 4 - cách điện.

Trong một bình điện hoá ba cực gồm điện cực đối (C) bằng bạch kim, điện cực so sánh calomel bão hoà (xem phụ lục 4), còn điện cực đĩa – vòng quay đóng vai trò của một điện cực làm việc (W) kép, tất cả được nối với thiết bị bipotentiostat. Bipotentiostat có nhiệm vụ khống chế, điều khiển đồng thời điện cực đĩa và điện cực vòng làm việc theo các điện thế như nhau hay khác nhau tùy yêu cầu, tự động ghi lại giá trị các dòng điện đi qua hai cực này. Thiết bị này có thể buộc hai điện cực làm việc dưới chế độ galvanostatic hay potentiodynamic một cách độc lập nhau, điện thế trên

mỗi cực được quét theo chu kỳ hay giữ ở giá trị không đổi tùy yêu cầu.

Trong mạ điện, kỹ thuật điện cực đĩa – vòng quay cùng với bipotentiostat đã được dùng để nghiên cứu các hợp kim Ni – Fe, Sn – Ni, Ni – Cu, Co – Cu ... Sau đây sẽ trình bày kỹ thuật này đã được sử dụng để nghiên cứu hợp kim Ni – Fe như thế nào trong việc xác định thành phần hợp kim, chiều dày lớp mạ, hiệu suất dòng điện cũng như mật độ dòng điện riêng phần của từng phản ứng xảy ra trong quá trình mạ hợp kim này... để minh họa cách ứng dụng của phương pháp vào một trường hợp cụ thể. Đối với trường hợp này, điện cực đĩa bằng Pt có bán kính 0,25 cm, điện cực vòng xuyên cũng bằng Pt có bán kính trong và ngoài là 0,2755 cm và 0,358 cm.

Thoạt tiên hợp kim Ni – Fe được mạ theo chế độ galvanostatic lên điện cực đĩa trong một dung dịch mạ và theo một chế độ mạ cần nghiên cứu. Điện thế điện cực đĩa E_m đo bằng điện cực calomel và được ghi lại liên tục trong suốt thời gian mạ. Điện lượng Q_m đã dùng cho quá trình mạ lên điện cực đĩa được đo và tính theo công thức :

$$Q_m = \int_0^{\tau} I.d\tau \quad , \quad Ah$$

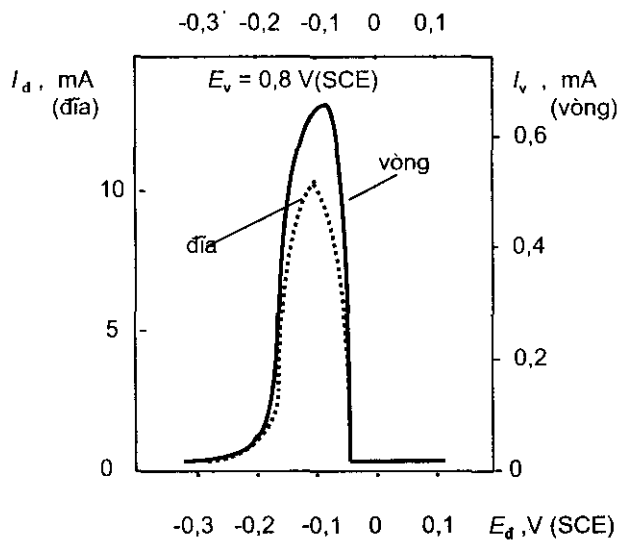
trong đó I - dòng điện mạ, A;

τ - thời gian mạ, h;

Q_m được xác định như ở mục 18.

Sau đó chuyển điện cực đã mạ sang bình khác chứa dung dịch HCl 0,2 M và phân cực anot cho điện cực đĩa để hoà tan hợp kim theo chế độ potentiodynamic, đồng thời cũng phân cực anot cho điện cực vòng đến điện thế đủ dương và không đổi (0,8 V/SCE) để oxy hoá ion Fe^{2+} (tan từ điện cực đĩa và ly tâm qua điện cực vòng) thành ion Fe^{3+} trong điều kiện không chế khuếch tán. Thấy rằng trong quá trình này, toàn bộ điện lượng đến điện cực đĩa Q_d đều được dùng vào việc hoà tan hợp kim để sinh ra Fe^{2+} và Ni^{2+} và toàn bộ điện lượng đến điện cực vòng Q_v đều được dùng vào việc oxy hoá tất cả ion Fe^{2+} đã tan ra từ điện cực đĩa thành ion Fe^{3+} . Thực vậy, hình 44 đã xác nhận điều này. Tại điện thế $-0,3$ V trong dung dịch HCl 0,2 M chưa xảy ra hiện tượng thoát hydro và chưa hoà tan hợp kim NiFe trên đĩa, dòng điện trong vòng chưa xuất hiện ($I_v = 0$). Khi quét thế trên đĩa về phía dương hơn, hydro vẫn chưa thể giải phóng được, nhưng hợp kim NiFe bị hoà tan ($I_v > 0$) và chỉ cho ra Fe^{2+} (vì chỉ khi nào quét thế lên trên $+0,3$ V (SCE)

mới đủ để sinh ra Fe^{3+}). Lớp mạ bị hoà tan toàn bộ vào lúc điện thế đĩa được quét đến cỡ 0 V (SCE), chứng cứ là dòng điện trên vòng I_v lại giảm đến 0.



Hình 44 Sơ đồ điện thế hoà tan potentiodynamic hợp kim NiFe

Tốc độ quay đĩa lúc hoà tan 2500 vg/ph; dung dịch HCl 0,2 M; điện thế trên vòng cố định tại 0,8 V(SCE); điện thế trên đĩa được quét từ -0,3 V đến +1,5 V (SCE), tốc độ quét 2 mV/s.

Các điện lượng Q_d và Q_v đều tính được từ các giá trị đo đạc I và τ như đã làm đối với Q_m ở trên và đều do máy thực hiện.

Từ các số liệu này sẽ tính được thành phần hợp kim mạ và nhiều kết quả khác nữa như trình bày dưới đây :

- Hiệu suất dòng điện mạ H :

$$H = 100. Q_d / Q_m, \quad \%$$

- Điện lượng để kết tủa riêng phần Fe vào hợp kim :

$$Q_{Fe} = 2 Q_v / N$$

trong đó N - hệ số tập hợp của thiết bị, bằng 0,398.

- Điện lượng để kết tủa riêng phần Ni vào hợp kim :

$$Q_{Ni} = Q_d - Q_{Fe}$$

- Điện lượng để giải phóng hydro :

$$Q_H = Q_m - Q_d$$

- Hàm lượng (% nguyên tử) của Fe trong hợp kim :

$$\chi_{Fe} = 100. Q_{Fe} / Q_d$$

- Hàm lượng (% nguyên tử) của Ni trong hợp kim :

$$\chi_{Ni} = 100 - \chi_{Fe}$$

- Trọng lượng lớp mạ hợp kim :

$$m_{hk} = q_{Ni} \cdot Q_{Ni} + q_{Fe} \cdot Q_{Fe} \quad , \quad g$$

trong đó q - đương lượng điện hoá (phụ lục 1).

- Chiều dày lớp mạ hợp kim :

$$\delta = 10^4 (q_{Ni} \cdot Q_{Ni} / S \cdot \gamma_{Ni}) + 10^4 (q_{Fe} \cdot Q_{Fe} / S \cdot \gamma_{Fe}) \quad , \quad \mu m$$

trong đó γ - tỷ trọng kim loại (phụ lục 1);

S - diện tích điện cực đĩa , cm^2 .

- Dòng điện riêng phần của phản ứng kết tủa Ni khi mạ :

$$i_{\text{Ni}} = Q_{\text{Ni}} / \tau \quad , \quad \text{A}$$

- Dòng điện riêng phần của phản ứng kết tủa Fe khi mạ :

$$i_{\text{Fe}} = Q_{\text{Fe}} / \tau \quad , \quad \text{A}$$

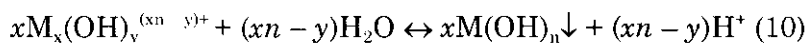
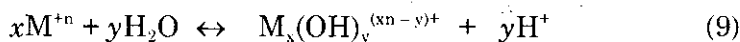
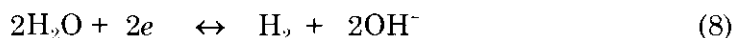
- Dòng điện riêng phần của phản ứng giải phóng hydro khi mạ :

$$i_{\text{H}} = Q_{\text{H}} / \tau \quad , \quad \text{A}$$

trong đó τ - thời gian mạ , h.

20. ĐO *IN-SITU* pH TẠI BỀ MẶT ĐIỆN CỰC

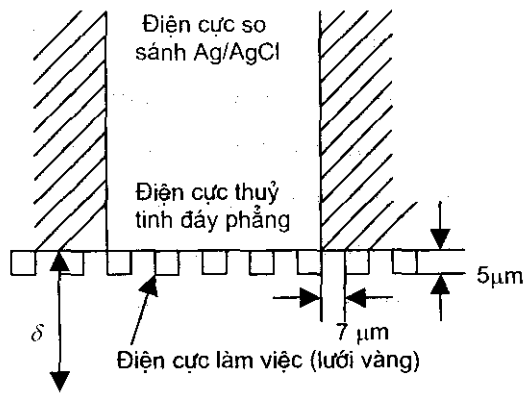
Khi mạ các kim loại hay hợp kim có điện thế tiêu chuẩn dưới 0,0V thường có các phản ứng sau xảy ra cùng một lúc trên bề mặt catot tại lớp kép (dày cỡ 10 – 100 Å):



Phản ứng (7) và (8) tiêu thụ H^+ hay sinh OH^- làm tăng pH tại bề mặt catot (pH_{bm}).

Phản ứng (9) và (10) sinh ra H^+ (làm giảm pH_{bm}) và hydroxit kết tủa. Nếu hai phản ứng này không đủ “sức” chống lại mức độ tăng pH_{bm} của hai phản ứng trên thì lớp mạ sẽ bị lẫn hydroxit do (10) sinh ra. Khi mạ hợp kim tất phải có nhiều M^{+n} khác nhau nên số phản ứng tương tự như (9) và (10) sẽ còn nhiều hơn và pH_{bm} còn biến động phức tạp hơn nữa. Sự biến động về nồng độ các chất diễn ra trong lớp khuếch tán quanh điện cực.

Vậy pH_{bm} chịu tác động của rất nhiều yếu tố và thường có trị số rất khác với pH của dung dịch (pH_{dd}) đến vài ba đơn vị pH, thậm chí còn hơn nữa. Hành vi biến động của pH_{bm} ảnh hưởng trực tiếp đến cơ chế phản ứng catot, đến thành phần và chất lượng kết tủa catot ... Vì vậy trong nhiều trường hợp nghiên cứu cần thiết phải đo pH_{bm} này để làm sáng tỏ các vấn đề về lý thuyết cũng như thực tế.



Hình 45 Mặt cắt điện cực lưới vàng mỏng ép sát với điện cực thủy tinh đáy phẳng.

pH_{bm} ghi nhận bằng điện cực thủy tinh qua các lỗ lưới;
 δ - chiều dày lớp khuếch tán.

Để đo pH tại bề mặt điện cực ngay khi đang mạ (đo *in-situ*) phải dùng điện cực thủy tinh có cấu tạo đặc biệt như trình bày ở hình 45.

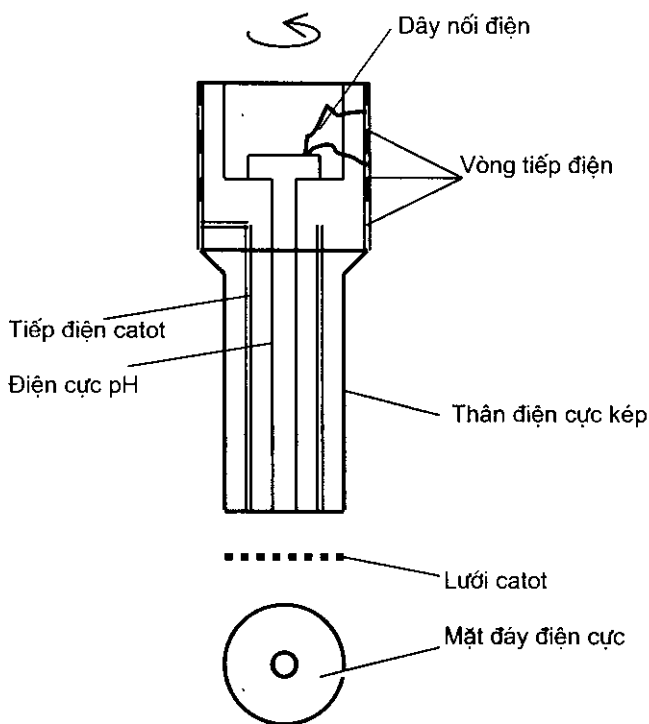
Lưới vàng (hay kên) là điện cực làm việc được áp sát lên đáy phẳng của điện cực thủy tinh và được nối điện với một potentiostat hay galvanostat tùy theo yêu cầu của thí nghiệm. Mất lưới và chiều dày lưới phải bé hơn chiều dày δ của lớp khuếch tán (δ từ vài ba đến cỡ chục μm tùy nồng độ, nhiệt độ, chế độ đối lưu ...) để đo được chính xác, nhất là khi cho điện cực quay.

Điện cực thủy tinh sẽ cảm nhận được sự thay đổi nồng độ H^+ bên trong các mắt lỗ của điện cực và cho biết giá trị pH trung bình của chúng. Nếu lưới rất mỏng và lỗ lưới rất nhỏ so với chiều dày lớp khuếch tán δ của ion H^+ thì pH đo được có thể xem là pH_{bm} thực tế.

Vì đo đồng thời của hàng trăm mắt lỗ một lúc nên tín hiệu đo khá mạnh và nhiễu cũng khá lớn. Cấu tạo điện cực như vậy không làm cản trở trường thế và dòng chảy nên kỹ thuật này có thể dùng được nhiều cách khuấy khác nhau như sục khí, cánh khuấy, quay ...

Hình 46 trình bày một loại điện cực quay để đo pH_{bm} . Lưới vàng áp sát vào đáy phẳng của điện cực thủy tinh, nối

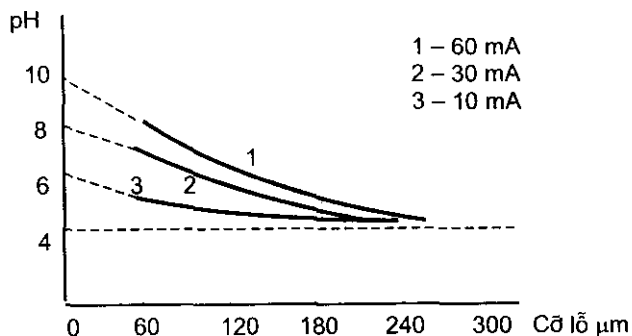
điện thông qua vòng góp ở phía trên. Các điện cực catot, điện cực pH được ghép chung lại, cấu tạo và vận hành tương tự như các điện cực quay thông thường khác, chế độ dòng chảy cũng diễn ra như ở các điện cực quay khác.



Hình 46 Mặt cắt điện cực pH quay để đo pH bề mặt liên kết với điện cực làm việc là lưới mỏng catot.

Khi dùng dòng điện không đổi đưa vào điện cực lưới và không quay khuấy dung dịch thì pH ghi được nhờ điện cực thủy tinh sẽ có giá trị tăng đều đặn theo chiều giảm kích thước lỗ của điện cực lưới (hình 47).

Ngoại suy các đường của đồ thị đến kích thước lỗ bằng 0 sẽ tìm được giá trị pH đúng tại bề mặt điện cực phẳng, rắn và được xem là pH_{bm} lý tưởng.



Hình 47 Giá trị pH đo bằng điện cực lưới vàng có kích thước lỗ khác nhau tại các mật độ dòng điện khác nhau

Để làm được điều này phải tiến hành một số thí nghiệm đo pH với nhiều lưới catot có kích thước lỗ nhỏ dần để vẽ thành đồ thị “pH – kích thước lỗ” rồi ngoại suy đến

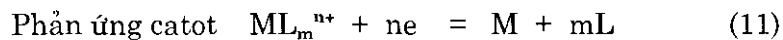
kích thước lỗ bằng không để xác định giá trị tuyệt đối của pH_{bm} như đã nói ở trên. Kích thước lỗ trên mỗi lưới phải bằng nhau, vì lỗ to nhỏ khác nhau trên một lưới catot sẽ gây sai số lớn.

Kỹ thuật đo pH_{bm} này tương đối đơn giản và cho kết quả lặp lại khá cao.

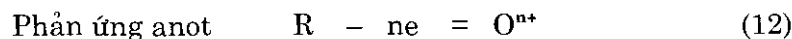
21. ĐO TỐC ĐỘ MẠ HOÁ HỌC

Các phương pháp không điện hoá như cân trọng lượng kết tủa thu được, đo điện trở màng, đo ánh sáng xuyên qua màng ... chỉ thực hiện sau khi kết thúc quá trình mạ. Phương pháp điện hoá ngược lại cho phép đo tốc độ mạ tức thời (*in - situ*) nên có thể từ đó mà điều khiển, khống chế tự động được quá trình mạ hoá học. Sau đây xin giới thiệu các phương pháp điện hoá đang được dùng để nghiên cứu về mạ hoá học.

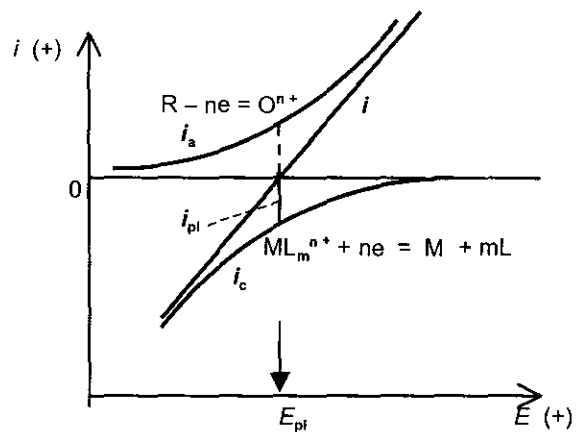
Khi xảy ra quá trình mạ hoá học thì ion phức kim loại ML_m^{n+} sẽ được chất R khử thành nguyên tử kim loại M, đồng thời chất khử R bị oxy hoá thành dạng O^{n+} . Các phản ứng này có bản chất của các phản ứng điện hoá, nó gồm có các phản ứng catot và phản ứng anot riêng biệt, xảy ra đồng thời trên cùng một bề mặt nền cần mạ :



với dòng điện riêng phần là i_c

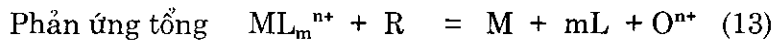


với dòng điện riêng phần là i_a



Hình 48 Sơ đồ điện thế và dòng điện mạ hoá học

i – dòng điện tổng; i_a – dòng điện riêng phần anot; i_c – dòng điện riêng phần catot; i_{pt} – dòng điện mạ hoá học tại thế mạ hoá học E_{pt} .



với dòng điện tổng là i

Khi hệ ở trạng thái cân bằng, điện thế E của hệ là điện thế hỗn hợp và cũng chính là điện thế mạ hoá học E_{pt} , còn $i_c = i_a$, nên dòng điện tổng $i = 0$, có nghĩa là dòng điện mạ hoá học $i_{pt} = 0$. Hình 48 mô tả rõ những điều này.

21.1 Phương pháp điện trở phân cực

Biết rằng tốc độ tức thời i_{p1} của quá trình mạ hoá học tỷ lệ nghịch với điện trở phân cực R_p của toàn dung dịch:

$$R_p = K / i_{p1} \quad (14)$$

trong đó K – hằng số, thể hiện bản chất của dung dịch, xác định được bằng thực nghiệm.

Mặt khác cũng lại biết bằng phương pháp điện hoá, khi cho phân cực nhẹ quanh giá trị E_{p1} một đại lượng nhỏ ΔE sẽ có dòng điện tổng thực $\Delta i = |i_c - i_a|$.

Vậy tỷ số $\Delta E / \Delta i$ ắt phải là R_p . Từ đó ta có :

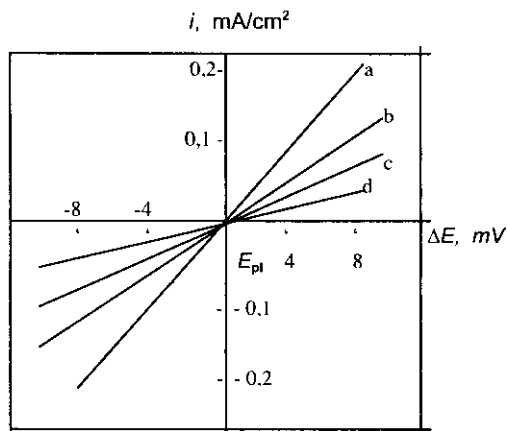
$$\Delta E = R_p \cdot \Delta i \quad (15)$$

Nếu (15) tuyến tính thì việc xác định R_p trở nên rất dễ dàng vì nó chính là hệ số góc của của đường thẳng $\Delta E - \Delta i$. Từ đó sẽ tính được tốc độ mạ i_{p1} theo phương trình (14).

Cách thực hiện :

- Lấy một số dung dịch mạ Co hoá học có nồng độ chất khử khác nhau làm ví dụ đo đạc (xem chú thích hình 49);
- Xác định E_{p1} cho từng dung dịch trên bằng cách đo điện thế lúc mới nhúng điện cực mạ vào và chưa phân cực ngoài;

- Cho phân cực nhẹ quanh giá trị E_{pi} bằng một đại lượng ΔE khá nhỏ;
- Vẽ các đường $\Delta E - \Delta i$ lên cùng một đồ thị. Giá trị E_{pi} của các đường đều đặt chung tại điểm gốc đồ thị (hình 49).

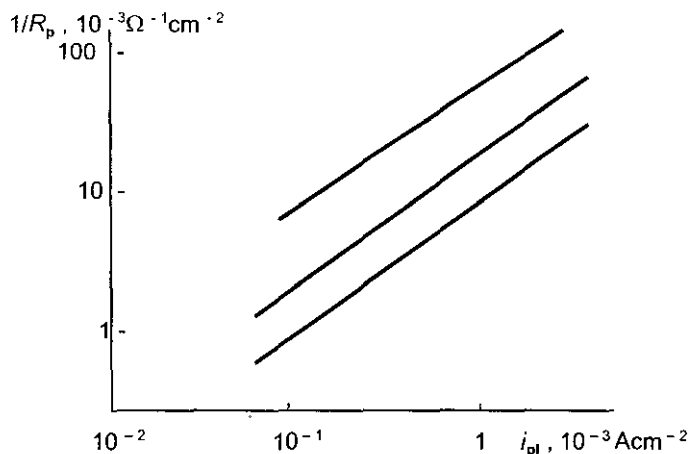


Hình 49. Quan hệ $i - E$ trong hệ mạ Co hoá học khí cho phân cực tại $\Delta E \leq \pm 8$ mV.

Dung dịch gồm 0,5 M CoSO_4 , 0,2 M xitrat, 0,5 M H_3BO_3 với các nồng độ DEAB: a = 0,005 M, $E_{pi} = -0,834$ V; b = 0,013 M, $E_{pi} = -0,790$ V; c = 0,025 M, $E_{pi} = -0,754$ V; d = 0,063 M, $E_{pi} = -0,714$ V.

- Nhận thấy trong miền $\Delta E \leq \pm 8$ mV thì phương trình (15) tuyến tính;

- Xác định hệ số góc để biết R_p từ hình vẽ các đường thẳng $\Delta E - \Delta i$ nói trên. Độ nghiêng R_p giảm dần khi tăng nồng độ chất khử dietylamin boran DEAB.



Hình 50 Đường quan hệ logarit giữa $1/R_p$ với i_{pl}

Giá trị i_{pl} lấy theo phương pháp trọng lượng. Có thể thay R_p bằng điện trở chuyển điện tích R_t của phương pháp tổng trở.

- Từ (14) có thể viết $1/R_p = i_{pl} / K$, vậy $1/K$ là hệ số góc của đường thẳng $\log(1/R) - \log i_{pl}$. Cần phải tìm K , cách làm như sau :
- Lập đồ thị logarit giữa $1/R$ và i_{pl} như hình 50, trong đó giá trị i_{pl} phải lấy từ một thí nghiệm khác, thường là theo

phương pháp trọng lượng. Sau đó xác định hệ số góc $1/K$ rồi tính ra giá trị của K .

- Tính tốc độ mạ hoá học i_{pl} theo phương trình (14).

Phương pháp này cho kết quả trùng hợp với phương pháp trọng lượng.

21.2 Phương pháp tổng trở xoay chiều

Giống như một hệ ăn mòn, mạ hoá học cũng có tổng trở được biểu diễn bằng mạch tương đương như hình 51, trong đó C_d là điện dung lớp kép, R_c và R_a là điện trở chuyển điện tích của phản ứng catot và phản ứng anot, R_s là điện trở dung dịch giữa điện cực có thể hỗn hợp (hay thế mạ hoá học) và điện cực đối.

Tổng trở của bình điện phân là :

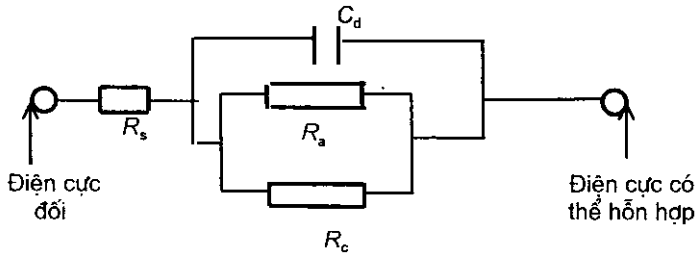
$$Z(j\omega) = R_s + R_t / (1 + j\omega C_d R_t) \quad (16)$$

trong đó ω – tần số của tín hiệu AC;

$$j = \sqrt{-1}$$

R_t – điện trở tương đương của các điện trở chuyển điện tích R_c và R_a :

$$1/R_t = 1/R_c + 1/R_a$$



Hình 51 Sơ đồ mạch tương đương cho một hệ có thể hỗn hợp

C_d – điện dung lớp kép; R_s – điện trở dung dịch; R_a – điện trở chuyển điện tích anot; R_c – điện trở chuyển điện tích catot; R_t – điện trở chuyển điện tích tương đương của R_a và R_c .

Tổng trở Z phụ thuộc vào tần số ω của tín hiệu xoay chiều AC thể hiện qua phổ Bode được trình bày trên hình

52. Tại các cực trị của tần số sẽ có quan hệ sau :

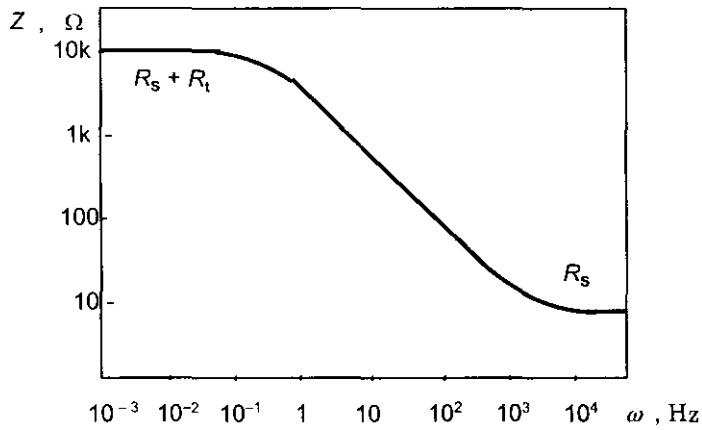
khi $\omega \rightarrow \infty$ thì $Z \rightarrow R_s$

khi $\omega \rightarrow 0$ thì $Z \rightarrow R_s + R_t$

Vậy $R_t = [Z]_{\omega \text{ thấp}} - [Z]_{\omega \text{ cao}}$

R_t đo được theo cách này cũng tỷ lệ nghịch với tốc độ mạ i_{pl} như điện trở phân cực R_p (mục 21.1) và cũng cho

kết quả rất khớp với phương pháp trọng lượng. Từ đó sẽ tính ra tốc độ mạ i_{pl} theo quan hệ :



Hình 52 Sự phụ thuộc của tổng trở Z vào tần số ω

$$R_t = i_{pl} / K \quad (17)$$

trong đó K – hằng số, đặc trưng cho dung dịch, xác định bằng thực nghiệm như ở hình 50.

Chú ý : phương pháp này chỉ dùng cho trường hợp không bị khuếch tán khống chế ở các phản ứng riêng phần catot và/hoặc anot. Nếu có khuếch tán khống chế (dù chỉ là một phần nhỏ) phải thêm vào Z thành phần *tổng trở*

Warburg ở tần số thấp, lúc đó sẽ phức tạp hơn nhiều. Muốn tránh hiện tượng khống chế của khuếch tán phải chọn ω có giá trị thấp thích hợp.

21.3 Phương pháp coulstatic

Phương pháp này được áp dụng để đo *in situ* điện trở phân cực R_p theo phương trình :

$$i_{pl} / K = 1 / R_p$$

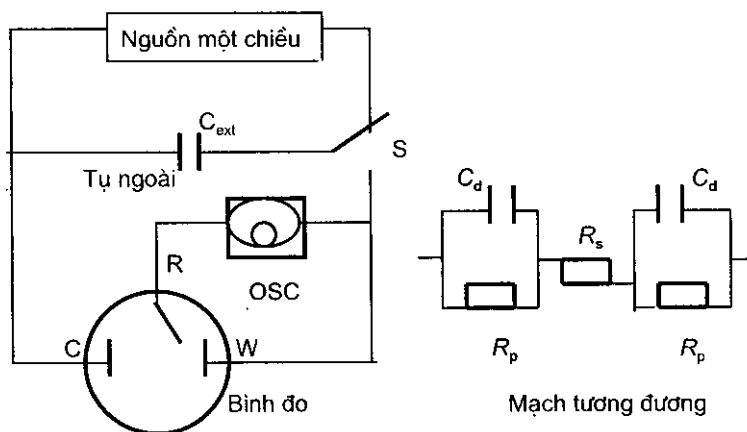
trong đó K xác định theo cách đã nói ở hình 50, từ đó tính ra tốc độ mạ i_{pl} .

Ưu điểm của phương pháp này là đo đạc rất nhanh (chưa đến 1 s) và R_p đo được không bị ảnh hưởng bởi điện trở dung dịch R_s .

Sơ đồ đo được trình bày trong hình 53 : Hai điện cực C và W giống hệt nhau, đặt trong bình đo điện hoá chứa dung dịch mạ hoá học, điện cực R để giám sát biến thiên điện thế của cực W (hay của C) nhờ dụng cụ đo điện thế OSC. Đầu tiên nạp một điện lượng Δq rất nhỏ vào tụ ngoài C_{ext} từ nguồn một chiều, sau đó chuyển tiếp điểm S để cấp hết Δq từ C_{ext} vào điện dung lớp kép C_a . Nếu

$C_{ext} < C_d$ thì hầu hết Δq chỉ dùng vào việc nạp điện cho lớp kép (không có phản ứng nào xảy ra). C_d được nạp điện lượng Δq nên điện thế tăng lên từ $E_{pl} \rightarrow E_{t=0}$, tức từ thế hỗn hợp (hay thế mạ hoá học) lên điện thế bắt đầu quá trình mạ hoá học. Do đó có thể viết:

$$E_{t=0} - E_{pl} \equiv \eta_o = - \Delta q / C_d \quad (18)$$



Hình 53 Sơ đồ mạch đo coulometric

Điện cực đối C và điện cực làm việc W giống nhau. C_d - điện dung lớp kép; R_s - điện trở dung dịch; R_p - điện trở phân cực; R - điện cực so sánh.

Điện dung lớp kép C_d được xem là hằng số nếu giá trị của quá thế rất nhỏ : $\eta_o < 10 \text{ mV}$.

Tiếp đó Δq tích trong lớp kép được tiêu thụ cho phản ứng mạ, nói cách khác tụ điện lớp kép phóng điện qua điện trở phân cực R_p . Quá thế (η_t) giảm theo thời gian phóng điện có thể diễn tả bằng biểu thức :

$$\eta_t = \eta_o \exp(-t / C_d R_p)$$

trong đó η_t – quá thế tại thời điểm t .

Phương trình này có thể viết lại dưới dạng logarit :

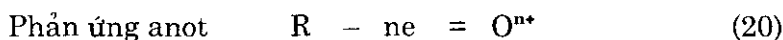
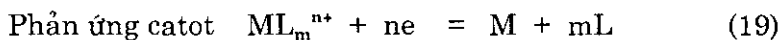
$$\log \eta_t = \log \eta_o - t / 2,3 C_d R_p$$

Đường thẳng $\log \eta_t - t$ này cắt trục tung tại $\lg \eta_o$, căn cứ vào giá trị $\log \eta_o$ xác định được từ đồ thị sẽ tính ra η_o , rồi tìm C_d nhờ phương trình (18).

Từ độ nghiêng $- 1/2,3 C_d R_p$ của đường thẳng này đo và tính ra điện trở phân cực R_p rồi dựa vào phương trình $i_{pl} / K = 1/R_p$ để tính ra tốc độ mạ i_{pl} .

22. ĐÁNH GIÁ HOẠT TÍNH XÚC TÁC BỀ MẶT NỀN TRONG MẠ HOÁ HỌC

Để quá trình mạ hoá học được tiến hành cần phải làm cho hai phản ứng (19) và (20) đồng thời xảy ra :



Động lực thúc đẩy quá trình mạ hoá học là tác dụng xúc tác đối với phản ứng (20) của một kim loại nào đó có trên bề mặt mạ. Nếu bản thân kim loại nền vốn đã có tác dụng xúc tác với phản ứng (20) thì không cần phải tác động gì thêm. Trường hợp nền cần mạ là phi kim hay nền là kim loại nhưng không có tính xúc tác cho phản ứng (20) thì phải hoạt hoá nền trong dung dịch muối của kim loại nào đó có tính xúc tác. Thường dùng muối SnCl_2 và/hay PdCl_2 vào việc này. Các ion kim loại của muối nói trên sau khi hoạt hoá sẽ được khử tại bề mặt nền thành các nguyên tử kim loại phân bố đều khắp trên bề mặt vật cần mạ và đóng vai trò là các trung tâm xúc tác cho phản ứng (20). Một khi

phản ứng (20) đã xảy ra sẽ tạo điều kiện cho phản ứng (19) cũng diễn ra và nguyên tử kim loại mạ M xuất hiện : quá trình mạ hoá học được tiến hành.

Nhiều trường hợp phải nghiên cứu đánh giá hoạt tính xúc tác của bề mặt nền sau khi được hoạt hoá xem nó đạt đến mức độ nào, có đảm bảo được yêu cầu mong muốn của quá trình mạ hoá học hay không. Có nhiều phương pháp đánh giá, sau đây là một số ví dụ .

22.1 Phương pháp điện hoá đánh giá hoạt tính bề mặt

Xét trường hợp mạ Ni hoá học lên nền chất dẻo hay nền đồng. Bản thân Ni có tác dụng xúc tác phản ứng (20), nhưng chất dẻo và đồng đều không xúc tác được cho quá trình mạ Ni hoá học tại thời điểm đầu nên phải hoạt hoá nền chất dẻo hay nền đồng bằng dung dịch $\text{PdCl}_2 + \text{SnCl}_2$. Kết quả là thu được các nguyên tử Pd và Sn phân bố đều trên bề mặt nền chất dẻo hay nền đồng làm trung tâm xúc tác cho phản ứng (20). Tùy thành phần dung dịch và chế độ

hoạt hoá mà hoạt tính bề mặt sẽ khác nhau nên tốc độ mạ và chất lượng lớp mạ sẽ khác nhau. Vì vậy cần phải kiểm tra, đánh giá mức độ hoạt tính này.

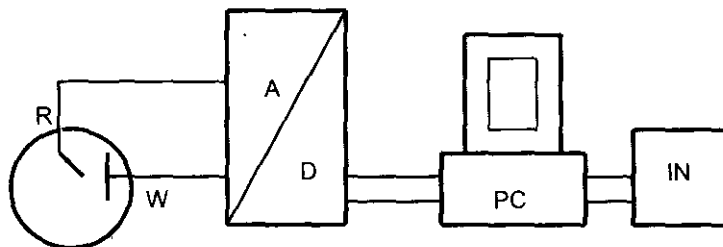
Cách làm :

- Nền đã xử lý xong đem hoạt hoá trong dung dịch PdCl_2 0,1 – 10 g/l, $\text{SnCl}_2 \cdot \text{H}_2\text{O}$ 10 – 100 g/l, HCl (1,18) 25 – 120 ml/l, KCl 28 – 100 g/l; nhiệt độ phòng, thời gian 3 – 10 ph;
- Xử lý tiếp trong dung dịch natri hypophotphat 5 – 15% trong 2 – 5 ph để khử các muối thành các nguyên tử Pd và Sn bám trên bề mặt nền thành các trung tâm xúc tác;
- Đặt nền đã hoạt hoá vào bình đo điện hoá hai cực có chứa dung dịch mạ Ni hoá học (hình 54);
- Đo và ghi biến thiên điện thế của nền theo thời gian $E - t$, E là thế hỗn hợp. Thiết bị đo như ở hình 54.

Lúc đầu Pd và Sn xúc tác cho phản ứng (20), điện tử e sinh ra cung cấp cho phản ứng (19) làm Ni kết tủa. Hai phản ứng này tạo ra thế hỗn hợp E (xem hình 48).

Sau đó, nguyên tử Ni vừa mới kết tủa sẽ thay thế dần Pd và/hay Sn để xúc tác cho phản ứng (2), và phản ứng (1) lại được tiếp tục để sinh ra Ni. Cứ thế cho đến khi trên

bề mặt chỉ còn một mình Ni đảm nhận vai trò xúc tác. Lúc đó hai phản ứng (1) và (2) này sẽ tạo ra thế hỗn hợp khác, đó là E' .

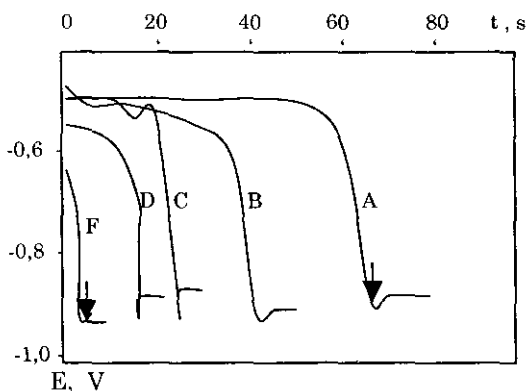


Hình 54 Sơ đồ thiết bị đo $E - t$

R - điện cực so sánh; W - điện cực mạ cần đo E ; A/D - bộ chuyển đổi tín hiệu tương tự ra tín hiệu số và ngược lại; PC - máy tính và phần mềm tương thích; IN - máy in.

E và E' có giá trị khác nhau. E thay đổi theo thời gian t kể từ thời điểm nhúng vật vào dung dịch mạ cho đến khi Ni đã phủ kín hết các trung tâm hoạt động của Pd và Sn, tức trong thời gian có mặt cả ba loại trung tâm xúc tác là Ni, Pd và Sn. Còn E' không thay đổi, do bề mặt luôn chỉ có một mình Ni làm xúc tác. Vì vậy lúc đầu điện thế E giảm dần theo thời gian cho đến khi $E = E'$ thì điện thế

không giảm nữa. Điểm bắt đầu có điện thế không đổi chính là thời điểm bắt đầu diễn ra quá trình mạ hoá học tự xúc tác (vị trí mũi tên trong hình 55). Thời điểm bắt đầu chuyển sang mạ hoá học tự xúc tác càng sớm có nghĩa là bề mặt càng hoạt tính cao. Trong hình 55 cho thấy mẫu thí nghiệm F hoạt tính mạnh hơn mẫu thí nghiệm A.



Hình 55 Sự phụ thuộc vào thời gian t của thế hỗn hợp E

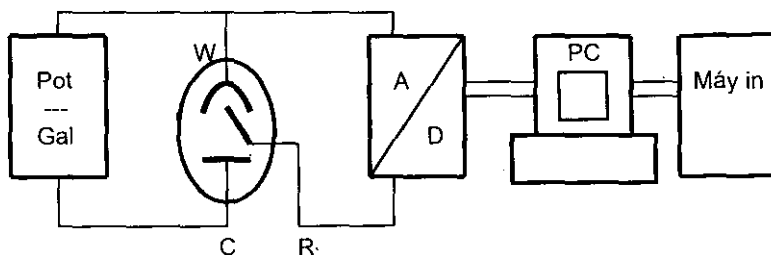
Các mẫu mạ A...F hoạt hoá trong các dung dịch có nồng độ khác nhau.

22.2 Phương pháp voltametry đánh giá hoạt tính bề mặt nền

Xét trường hợp dùng nền là vàng được hoạt hoá bằng dung dịch $\text{PdCl}_2 + \text{SnCl}_2$ trước khi mạ hoá học lên nó. Cần xét xem tác dụng hoạt hoá của Pd hay Sn mạnh hơn và diễn biến của chúng ra sao.

Cách làm :

- Nhúng nền vàng đã làm sạch bề mặt vào dung dịch hoạt hoá gồm có PdCl_2 và SnCl_2 như đã nói ở 22.1;



Hình 56 Sơ đồ thiết bị đo theo phương pháp voltametry

Pot/Gal – máy potentiostat/galvanostat ; WCR – bình đo điện hoá ba cực; A/D – máy chuyển đổi tín hiệu; PC – máy tính.

- Rửa nước để thủy phân PdCl_2 và SnCl_2 thành dạng keo bám chặt lên bề mặt nền;
- Nhúng nền vào bình đo điện hoá chứa HCl có nồng độ khác nhau để thực hiện các khảo sát khác nhau;
- Lắp mẫu thử vào bình đo điện hoá ba cực theo sơ đồ thiết bị đo trình bày ở hình 56, trong đó W là điện cực nghiên cứu, C là điện cực đối, R là điện cực so sánh.
- Quét thế lên điện cực nghiên cứu từ $-0,5$ đến $1,0$ V, tốc độ quét $0,1$ V/s. Khi quét đạt đến điện thế của phản ứng nào thì phản ứng ấy xảy ra, dòng điện i của phản ứng ấy tăng lên và tạo thành pic, mỗi pic là một phản ứng. Đo và ghi biến thiên i theo E .

Kết quả đo được thể hiện trên hình 57. Đường *a* đo biến thiên dòng i khi quét thế, dung dịch HCl 1M. Đường *b* đo biến thiên dòng i khi quét thế, dung dịch HCl 6M.

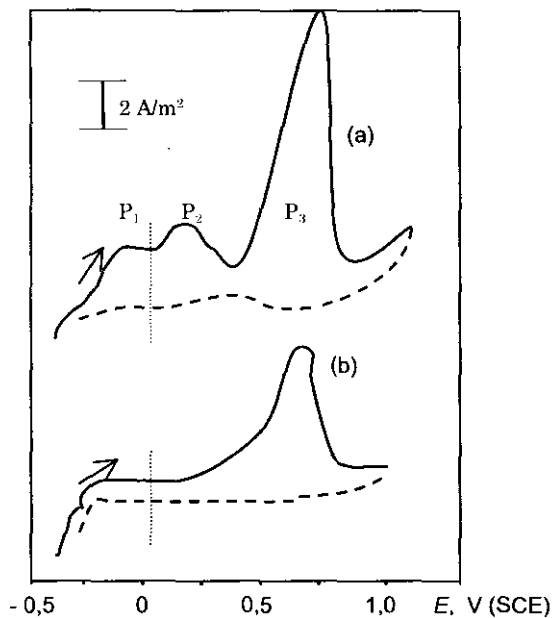
Đường a :

Từ potentiostat quét thế theo hướng anot nên bề mặt nền Au đặt trong dung dịch HCl (1M) sẽ phải xảy ra các quá trình oxy hoá, vì vậy :

Pic P_1 tất phải ứng với quá trình nhả hấp phụ của Sn^{2+} hay hoà tan của Sn thành Sn^{+2} (ở điện thế âm nhất);

Pic P_2 ứng với sự oxy hoá Sn^{2+} thành Sn^{4+} (phụ lục 3);

Pic P_3 ứng với sự hoà tan của Pd (ở điện thế dương nhất, nhưng chưa đủ để hoà tan nền Au).



Hình 57 Voltammogram tại 0,1 V/s trên điện cực Au

Sau khi hoạt hoá bằng dung dịch xúc tác, mẫu được xử lý : (a) - trong dung dịch HCl 1 mol/l; (b) - trong dung dịch HCl 6 mol/l . Đường liền - quét anot sau khi hoạt hoá và xử lý HCl. Đường đứt - quét anot không qua khâu nhúng hoạt hoá.

Độ lớn của pic nói lên lượng chất hoạt hoá có trên bề mặt nền, cũng là độ hoạt tính của chất đó. Vậy Pd có hoạt tính xúc tác lớn hơn Sn nhiều (đường *a*, hình 57).

Đường b :

Khi bình đo chứa dung dịch HCl đặc hơn (6 M) đã làm Sn tan khỏi bề mặt, nên P_1 và P_2 biến mất trên đồ thị, chỉ còn các trung tâm xúc tác Pd, tuy nhiên HCl đặc cũng làm tan mất một ít Pd nên pic của Pd không lớn như trước nữa (đường *b*, hình 57).

Các đường đứt trong hình 57 là kết quả thực hiện trên mẫu đối chứng không qua hoạt hoá trong dung dịch $\text{Pd} + \text{Cl}$, nên không thấy có pic nào xuất hiện, tức bề mặt không có hoạt tính xúc tác.

Phụ lục

Phụ lục 1 Hằng số vật lý của một số nguyên tố

Nguyên tử	Ký hiệu ion	Trọng lượng nguyên tử	Tỷ trọng γ , g/cm ³	Đương lượng hoá, học C	Đương lượng điện hoá, g/Ah
Nhôm	Al ³⁺	26,98	2,69	8,99	0,335
Sắt	Fe ²⁺	55,85	7,86	27,925	1,042
Vàng	Au ⁺	197	19,3	187,21	7,358
	Au ³⁺	197	19,3	65,73	2,453
Cadimi	Cd ²⁺	112,40	8,64	56,2	2,097
Coban	Co ²⁺	58,94	8,8	29,47	1,100
Đồng	Cu ⁺	63,54	8,93	31,77	1,186
	Cu ²⁺	63,54	8,93	63,54	2,372
Asen	As ³⁺	74,91	5,78	24,97	0,932
Kẽm	Ni ²⁺	58,71	8,8	29,345	1,095
Thiếc	Sn ²⁺	118,70	7,28	59,35	2,214
	Sn ⁴⁺	118,70	7,28	29,675	1,107
Platin	Pt ⁴⁺	195,09	21,4	48,80	1,821
Rođi	Rh ³⁺	102,91	12,3	34,30	1,280
Chì	Pb ²⁺	207,21	11,34	103,60	3,865
Bạc	Ag ⁺	107,88	10,50	107,88	4,025
Antimon	Sb ⁵⁺	121,76	6,69	24,352	0,909
Crom	Cr ⁶⁺	52,01	7,1	8,67	0,3235
Kẽm	Zn ²⁺	65,38	7,14	32,69	1,2196

Phụ lục 2 Nguyên lý phổ tổng trở điện hoá EIS

Khi cho một tín hiệu thế xoay chiều hình sin có biên độ U_0 , tần số góc $\omega = 2\pi f$ (f là tần số) đi qua một hệ thống điện hoá, trong mạch sẽ xuất hiện một dòng điện phản hồi hình sin có biên độ I_0 cùng tần số góc ω nhưng lệch pha một góc ϕ so với tín hiệu thế đặt vào :

$$\tilde{U} = U_0 \sin \omega t$$

$$\tilde{I} = I_0 \sin (\omega t + \phi)$$

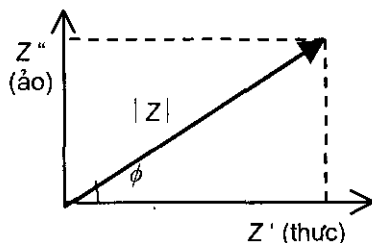
Theo định luật Ohm có thể định nghĩa tổng trở Z như sau :

$$Z = \tilde{U} / \tilde{I} = f(\omega)$$

Tính chất của tổng trở $Z(\omega)$:

- $Z(\omega)$ là một vectơ có modul $|Z|$ và góc pha ϕ ;
- $Z(\omega)$ là một hàm phức : $Z(\omega) = Z' + jZ''$

Hình dưới là biểu diễn hình học của $Z(\omega)$ trên mặt phẳng phức.



Ta có : $Z'' = |Z| \sin \phi$

$$Z' = |Z| \cos \phi$$

và $|Z|^2 = (Z')^2 + (Z'')^2$

Khảo sát đặc tính tần số $Z = f(\omega)$ cho phép xác định các đại lượng $|Z|$; Z' ; Z'' và ϕ ($\phi = \arctg(Z''/Z')$).

Tổng trở Z gồm các thành phần điện trở, dung kháng, cảm kháng. Nhờ kỹ thuật xử lý toán học có thể tính được giá trị của C_{ik} , R_{Ω} , R_{ct} , R_w ... đến các thông số động học cuối cùng của hệ điện hoá (i_0 , k_0 , D ...). Các kết quả nhận được thường biểu diễn dưới dạng đồ thị và được gọi là phổ hay đường.

**Phụ lục 3 Điện thế điện cực tiêu chuẩn ở 25°C
của một số kim loại**

<i>Kim loại</i>	<i>Điện cực</i>	<i>Điện thế tiêu chuẩn, V (SHE)</i>
Liti	Li^+ / Li	- 3,045
Kali	K^+ / K	- 2,925
Calxi	$\text{Ca}^{2+} / \text{Ca}$	- 2,866
Natri	Na^+ / Na	- 2,714
Mage	$\text{Mg}^{2+} / \text{Mg}$	- 2,363
Nhôm	$\text{Al}^{3+} / \text{Al}$	- 1,662
Titan	$\text{Ti}^{2+} / \text{Ti}$	- 1,628
Mangan	$\text{Mn}^{2+} / \text{Mn}$	- 1,180
Kẽm	$\text{Zn}^{2+} / \text{Zn}$	- 0,762
Crom	$\text{Cr}^{3+} / \text{Cr}$	- 0,744
Sắt	$\text{Fe}^{2+} / \text{Fe}$	- 0,440
Cađimi	$\text{Cd}^{2+} / \text{Cd}$	- 0,403
Coban	$\text{Co}^{2+} / \text{Co}$	- 0,277
Kẽn	$\text{Ni}^{2+} / \text{Ni}$	- 0,250
Thiếc	$\text{Sn}^{2+} / \text{Sn}$	- 0,136
Chì	$\text{Pb}^{2+} / \text{Pb}$	- 0,126
Hydro	$2\text{H}^+ / \text{H (Pt)}$	0,000
Thiếc (IV)	$\text{Sn}^{2+} / \text{Sn}^{4+}$	+ 0,150
Antimon	$\text{Sb}^{3+} / \text{Sb}$	+ 0,300
Bitmut	$\text{Bi}^{3+} / \text{Bi}$	+ 0,226
Đồng (II)	$\text{Cu}^{2+} / \text{Cu}$	+ 0,337
Đồng (I)	Cu^+ / Cu	+ 0,521
Bạc	Ag^+ / Ag	+ 0,799
Thủy ngân	$\text{Hg}^{2+} / \text{Hg}$	+ 0,854
Vàng	$\text{Au}^{3+} / \text{Au}$	+ 1,408

Phụ lục 4 Điện thế các điện cực so sánh ở 25°C
(so với điện thế điện cực hydro tiêu chuẩn – 1M)

Tên điện cực	Hệ thống điện hoá	Điện thế, V
Hydro tiêu chuẩn SHE	Pt H ₂ (1atm) HCl 1,18M	0,000
Calomel bão hoà SCE	Hg Hg ₂ Cl ₂ . KCl bão hoà	0,244
Calomel tiêu chuẩn	Hg Hg ₂ Cl ₂ . KCl 1,0 M	0,283
Calomel 0,1 M KCl	Hg Hg ₂ Cl ₂ . KCl 0,1 M	0,336
Bạc clorua bão hoà	Ag AgCl. KCl bão hoà	0,199
Bạc clorua 3,5 M KCl	Ag AgCl. KCl 3,5 M	0,205
Bạc clorua tiêu chuẩn	Ag AgCl. KCl 1 M	0,222

Tài liệu tham khảo

1. Trần Minh Hoàng, Nguyễn Văn Thanh, Lê Đức Tri. Sổ tay Mạ điện. NXB Khoa Học và Kỹ thuật. Hà Nội. 2003.
2. Trần Minh Hoàng. Công nghệ Mạ điện. NXB Khoa học và Kỹ thuật. Hà Nội. 2001.
3. Trần Minh Hoàng . Thí nghiệm chuyên ngành Điện hoá. Đại Học Bách khoa Hà Nội xuất bản. 2001.
4. Trần Minh Hoàng. Điện hoá học bề mặt. Đại học Bách Khoa Hà Nội xuất bản. 2003.
5. Trương Ngọc Liên. Điện hoá lý thuyết. NXB Khoa học và Kỹ thuật Hà Nội. 2000.
6. A.T Vagramian, Z.A. Solobieba. Metodu Issledovaniia Electro – osajdenhia Metallov. Maskva .1960.
7. H.T. Kudriavseb, P.M. Viacheslavov. Praktikum po prikladnoi electrokhimi. Khimia. 1973.
8. A.A. Gerasimenco, M.P. Cryvaruchko. Opredelenhie Sootnosenhia Metallov v Dvukhcomponentnykh Splavakh, Osajdaemuykh Electrokhimicheskim Metodom. Zasita metallov. 1997. Tom 33, No 4 , 444 – 446.
9. Galvano – Organo. Traitements de Surface. 4.1991. N^o 615.
10. C.Kerr, D.Barker, E.C.Walsh.Studies of Porosity in Electroless Nickel Deposits on Ferrous Substrates. Trans IMF. 1996, 74(6), 214.

11. J.Jackson, D.A. Swalheim. The Hull Cell – An Indispensable Tool. *Plating and Surface Finishing*. 5-1978.
12. J. Lee, T.W. Chapman. Secondary Current Distribution in a Curvilinear Hull Cell. *J. Electrochem. Soc.* V.145. 9 . 1998.
13. E.P. Harbulak. Simultaneous thickness and Electrochemical Potential Determination of Individual Layer in Multilayer Nickel Deposits. *Plating and Surface Finishing*. 2 – 1980.
14. H. Felgenbaum, R. Well. Structure–Internal Stress Relationships In the Early Stages of Nickel Electrodeposition. *Plating and Surface Finishing*. 5 - 1979.
15. C. Kerr, D. Barker, F.C. Walsh. Studies of Porosity in Electroless Nickel Deposits on Ferrous Substrates. *Trans IMF*, 1996, 74(6), 214.
16. C. Kerr, D. Barker, F.C. Walsh. Porosity and Corrosion Rate Measurements for Electroless Nickel Deposits on Steel Using Electrochemical techniques. *Trans IMF*, 1997, 75 (2), 81.
17. C. Bocking *FIMF*. The Testing of Electrodeposits (I). *Trans IMF*. 1996, 74(5), 182.
18. P. Leisner, M.E. Benzon. Porosity Measurements on Coatings. *Trans IMF* 1997, 75(2), 88.
19. D.F. Wei, I Chatterjee, D.A. Jone. Evaluation of Corrosive Degradation in Coated Steel Using Alternating Current Impedance Spectroscopy. *Corrosion*. Vol. 51, No.21995.

20. J. Grandle, S.Taylor. Electrochemical Impedance Spectroscopy as a method to Evaluate Coated Aluminum Beverage Containers. Part 2. Corrosion. Vol. 53, No.5. 1997.
21. C.Marikkannu, P.B. Srinivasan, S. Sathiyarayanan, K. Balakrishnan. Evaluation of Chromate Films by Electrochemical Impedance Spectroscopy. Trans IMF 1995. 73(1). 34.
22. P.C. Adricacos, L.T.Romankiw. Advances in Electrochemical Science and Engineering. V.3 VCH. Weinheim, 1994. 56 and 277.
23. P.C. Adricacos, C.Arena, J. Tabib, J. Dukovic, L.T. Romankiw. Electrodeposition of NiFe alloys. P1. J. Electrochem. Soc. Vol. 136. N^o 5. 1989. 1336 – 1340.
24. H. Deligiani, L.T. Romankiw. In – situ Surface pH Measurement During Electrolysis Using a Rotating pH Electrode. IBM J. Res. Develop. Vol 37. N^o 2. 1993.
25. J.K. Dennis, T.E. Such. Nickel and Chromium Plating. Butterworths. 1986.

Mục lục

	<i>Trang</i>
Lời nói đầu	3
<i>Phần 1</i>	
<i>Kiểm tra chất lượng lớp mạ, sơn, phủ</i>	5
1. Kiểm tra hình dáng bên ngoài lớp mạ	7
2. Kiểm tra chiều dày lớp mạ, sơn, phủ	11
3. Kiểm tra độ xốp lớp mạ	54
4. Kiểm tra độ bền ăn mòn của lớp sơn, mạ	70
5. Kiểm tra độ gắn bám của lớp mạ	91
6. Kiểm tra độ cứng lớp mạ	105
7. Kiểm tra độ bền mài mòn của lớp mạ	110
8. Kiểm tra độ giòn của lớp mạ	112
9. Kiểm tra độ bóng lớp mạ	115
10. Kiểm tra ứng suất nội của lớp mạ	128
11. Kiểm tra độ thấm hydro của lớp mạ	135
12. Đánh giá lớp sơn, phủ bằng phương pháp phổ tổng trở điện hoá EIS	143
13. Đánh giá lớp sơn, phủ bằng phổ tổng trở dòng xoay chiều ACI	152

Phần 2	
<i>Kiểm tra đo đạc trong quá trình mạ</i>	
	156
14. Kiểm tra khả năng phân bố của dung dịch mạ	156
15. Kiểm tra khả năng phủ của dung dịch mạ	162
16. Kiểm tra dung dịch mạ bằng bình Hull	164
17. Đo chiều dày và diện thế từng lớp kền trong hệ mạ đa lớp	170
18. Xác định tỷ lệ kim loại trong hợp kim mạ hai nguyên	179
19. Xác định thành phần hợp kim mạ bằng điện cực đĩa – vòng quay	183
20. Đo <i>in – situ</i> pH tại bề mặt điện cực	190
21. Đo tốc độ mạ hoá học	196
22. Đánh giá hoạt tính xúc tác bề mặt nền trong mạ hoá học	207
Phụ lục	216
Tài liệu tham khảo	220
Mục lục	223